



IT • IDROPULTRICI ELETTRICHE AD ACQUA FREDDA

MANUALE D'ISTRUZIONE - USO E MANUTENZIONE

KA
Classic - Excel



Italiano **IT**

English **EN**

Français **FR**

Deutsch **DE**

Español **ES**

Português **PT**

Русский **RU**

Nederlands **NL**

EN • Cold Water, Electric High Pressure Cleaners
FR • Nettoyeurs Haute Pression Électriques à Eau Froide
DE • Elektrische Kaltwasser-hochdruckreiniger
ES • Hidrolavadoras Eléctricas de Agua Fría
PT • Lavadoras de Alta Pressão Eléctricas com Água Fria
RU • Электрические Гидроочистители Без Подогрева Воды
NL • Elektrische Koudwaterhogedrukreinigers

Instruction manual - Use and Maintenance
Notice technique - Utilisation et Entretien
Bedienungs- und Wartungsanleitung
Manual de Instrucciones - Uso y Mantenimiento
Manual de Instruções - Uso e Manutenção
Руководство - Эксплуатация и Обслуживание
Instructiehandleiding - Gebruik en Onderhoud

IT • ATTENZIONE. Leggere le istruzioni prima di utilizzare la macchina.

EN • WARNING. Read the instructions before using the machine

FR • ATTENTION. Lire les instructions avant d'utiliser l'appareil

DE • ACHTUNG. Vor der Verwendung der Maschine die Anweisungen lesen.

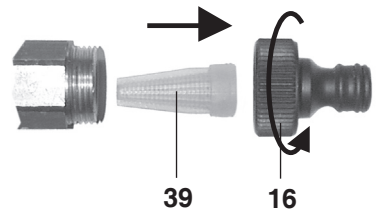
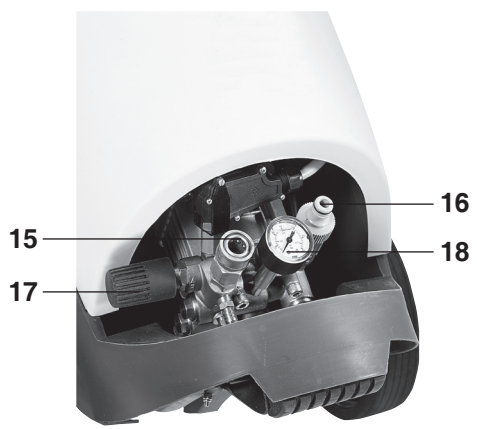
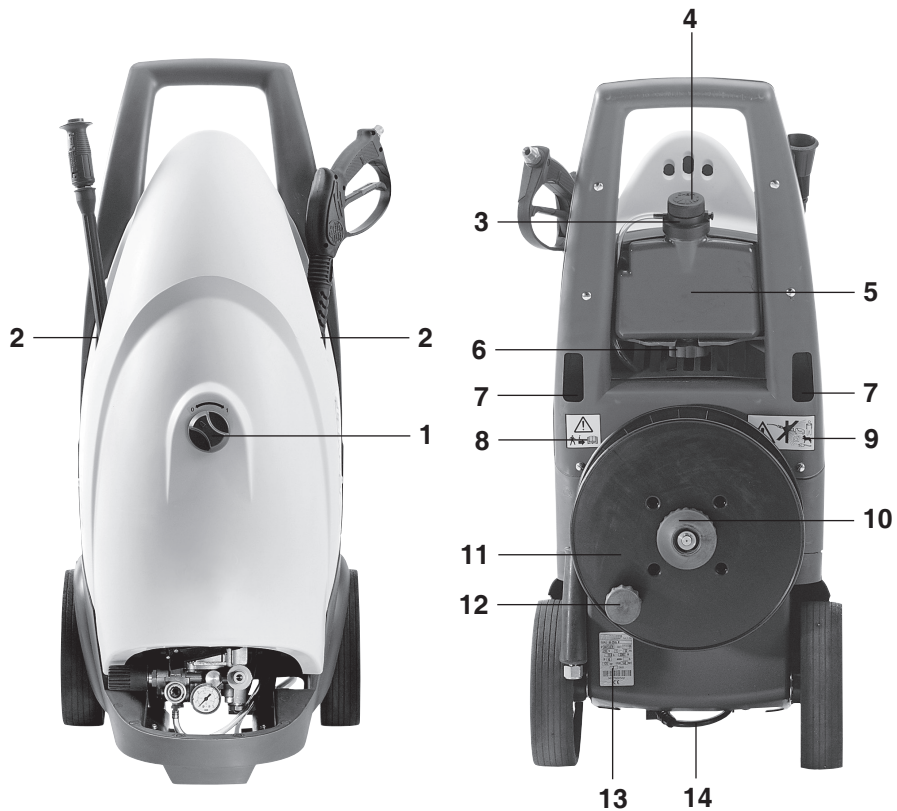
ES • ATENCIÓN. Leer atentamente las instrucciones antes de utilizar la máquina.

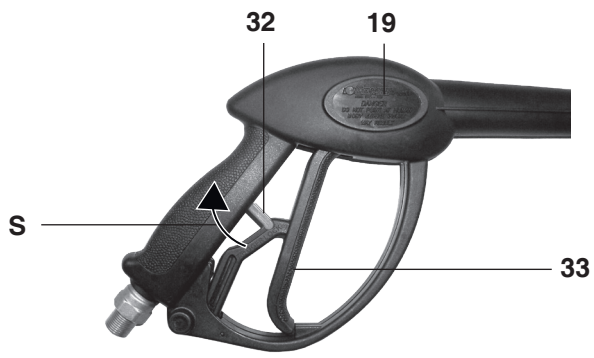
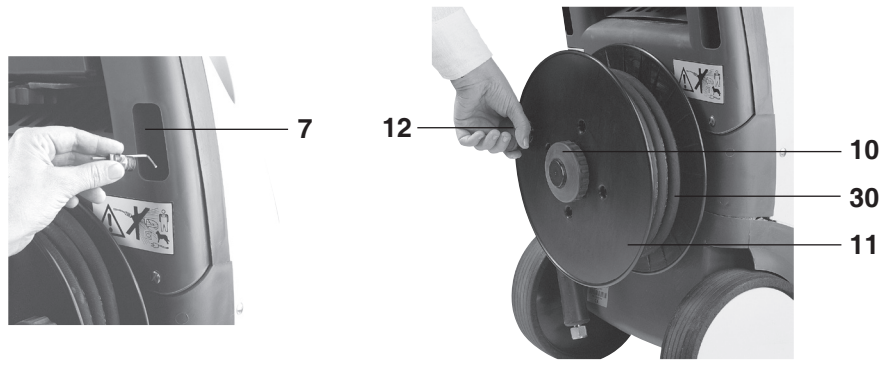
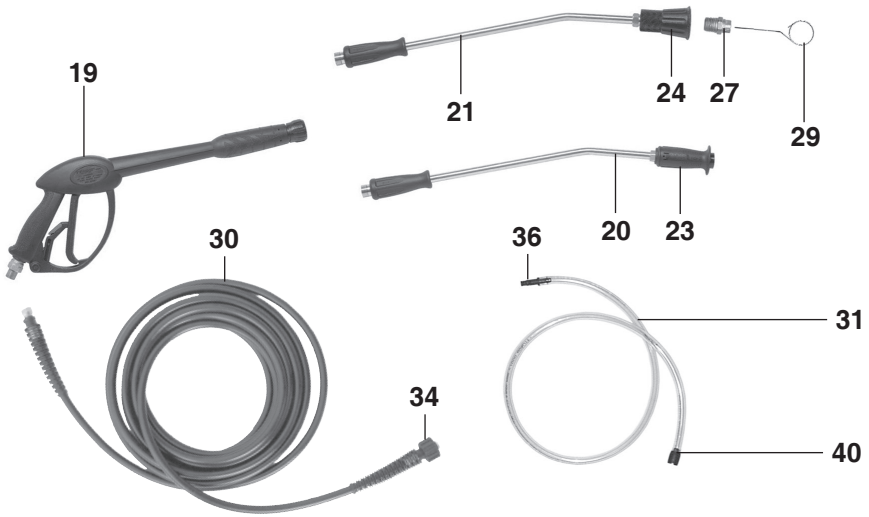
PT • ATENÇÃO. Ler as instruções antes de utilizar a máquina.

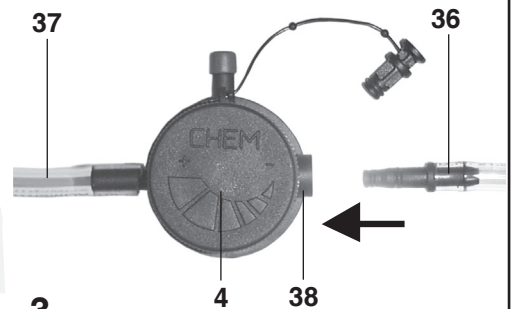
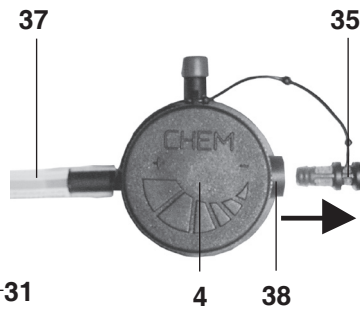
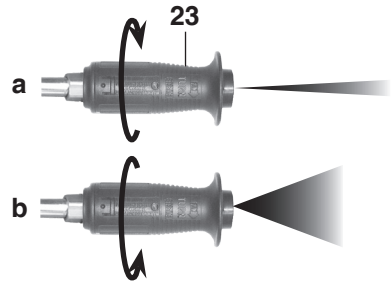
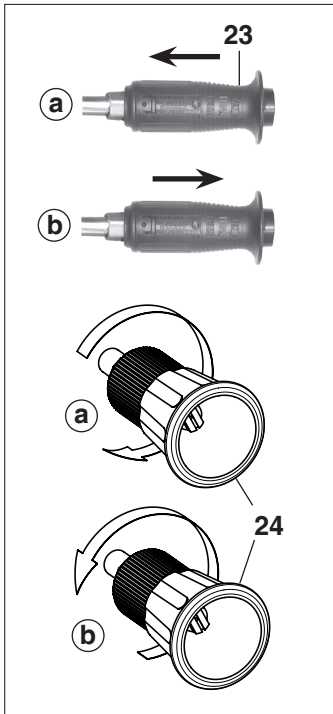
RU • ВНИМАНИЕ. Перед использованием оборудования необходимо прочитать данные инструкции.

NL • LET OP. Voor het gebruik van de machine de aanwijzingen aandachtig doorlezen.







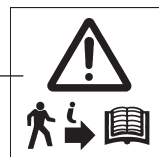


| | |
|--|---------------|
| XXXXXXXXXXXXXXXXXX | |
| Type | XXXXXXXXXX |
| N° | XXXXXXXXXX |
| Date | XXXX |
| 230 V | 1 ~ 50 Hz |
| 10.6 A | 2360 W |
| IP X5 | □ A |
| 115 bar | (max 140 bar) |
| 9 l/min | |
| <div style="border: 1px dashed black; width: 100px; height: 40px; margin: 0 auto;"></div> <p style="text-align: center; font-size: 2em; margin: 0;">CE</p> | |

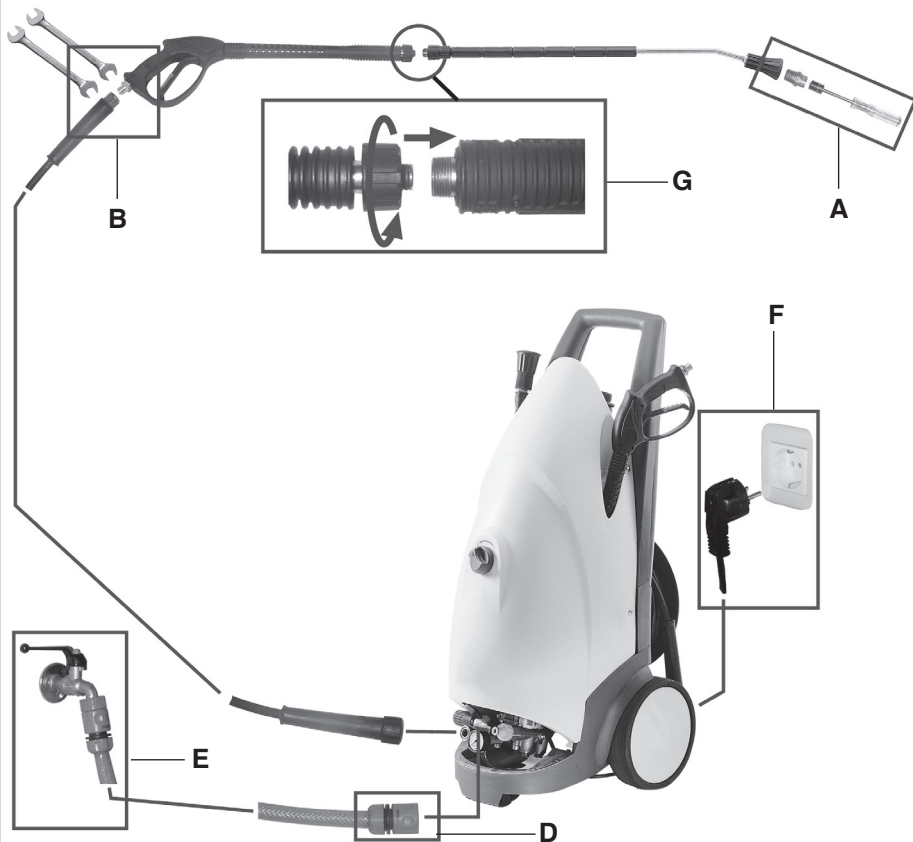
9



8



- 4 -



- 5 -

1 INFORMAZIONI GENERALI

Complimentandoci per la scelta di un nostro prodotto, vorremmo ricordare che esso è stato concepito e costruito prestando la massima attenzione alla sicurezza dell'operatore, all'efficienza del suo lavoro ed alla protezione dell'ambiente.

Al fine di preservare queste caratteristiche nel tempo, raccomandiamo la lettura attenta di questo manuale ed invitiamo ad attenersi scrupolosamente a quanto in esso contenuto.

Particolare attenzione deve essere riservata alla lettura delle parti di testo contrassegnate dal simbolo:



ATTENZIONE

in quanto contengono importanti istruzioni di sicurezza per l'uso dell'idropulitrice.

Il Costruttore non è da considerarsi responsabile dei danni derivanti da:

- inosservanza di quanto contenuto nel presente manuale;
- utilizzi dell'idropulitrice differenti da quelli esposti nel paragrafo “**DESTINAZIONE D'USO**”;
- utilizzi in contrasto alle normative vigenti in materia di sicurezza e prevenzione degli infortuni sul lavoro;
- installazione non corretta;
- carenze nella manutenzione prevista;
- modifiche od interventi non autorizzati dal Costruttore;
- uso di pezzi di ricambio non originali o non adeguati al modello di idropulitrice;
- riparazioni non effettuate da un **Tecnico Specializzato**.

1.1 INDIRIZZO DEL COSTRUTTORE

Per quanto concerne l'indirizzo del Costruttore dell'idropulitrice, fa fede quanto riportato sulla *Dichiarazione CE di Conformità*.

1.2 UTILIZZO E CONSERVAZIONE DEL MANUALE DI USO E MANUTENZIONE

Il manuale di uso e manutenzione è da considerare parte integrante dell'idropulitrice e deve essere conservato per futuri riferimenti in un luogo protetto, che ne permetta la pronta consultazione in caso di necessità.

Sul manuale di uso e manutenzione sono riportati importanti avvertenze per la sicurezza dell'operatore e di chi lo circonda, nonché per il rispetto dell'ambiente.

In caso di deterioramento o smarrimento dovrà esserne richiesta una nuova copia al proprio rivenditore o ad un centro di assistenza autorizzato.

Nel caso di passaggio dell'idropulitrice ad un altro utilizzatore, si prega di accludere anche il manuale di uso e manutenzione.

Abbiamo fatto del nostro meglio per curare la stesura del presente manuale. Se tuttavia dovessero essere riscontrati degli errori, si prega di segnalarli al Costruttore o ad un centro di assistenza autorizzato.

Il Costruttore si riserva inoltre il diritto di apportare, senza preavviso, tutte le modifiche necessarie per l'aggiornamento e la correzione di questa pubblicazione.

E' vietata qualsiasi riproduzione, anche parziale, del presente manuale, senza l'autorizzazione scritta del Costruttore.

1.3 SIMBOLOGIA E DEFINIZIONI

1.3.1 Simbologia

Il simbolo:



ATTENZIONE

che contraddistingue certe parti di testo, indica la forte possibilità di danni alla persona se non vengono seguite le relative prescrizioni ed indicazioni.

Il simbolo:

AVVERTENZA

che contraddistingue certe parti di testo, indica la possibilità di danneggiare l'idropulitrice, se non vengono seguite le relative istruzioni.

1.3.2 Definizioni

- **Tecnico Specializzato:** persona, generalmente del centro di assistenza, appositamente addestrata ed autorizzata ad effettuare sull'idropulitrice interventi di manutenzione straordinaria e riparazioni. Gli

interventi sulle parti elettriche devono essere effettuati da un **Tecnico Specializzato** che sia anche un **Elettricista Qualificato**, vale a dire una persona professionalmente abilitata ed addestrata alla verifica, installazione e riparazione di apparati elettrici, a “regola d’arte” ed in accordo con le normative vigenti nel paese in cui l’idropulitrice è installata.

- **Total Stop:** dispositivo che arresta il funzionamento dell’idropulitrice ogni qualvolta si rilascia la leva dell’idropistola. Il dispositivo non interviene nel campo di pressioni 0÷20 bar/0÷290 psi.
- **By-pass:** si identifica quel particolare funzionamento dell’idropulitrice che si realizza quando, durante il normale utilizzo, si rilascia la leva dell’idropistola. In tale condizione l’indicatore di pressione segnala assenza di pressione e l’acqua pompata ritorna in aspirazione grazie alla valvola di regolazione pressione. Data la presenza del dispositivo Total Stop (vedasi anche punto precedente), tale condizione di funzionamento viene attivato solo nel campo di pressioni 0÷20 bar/0÷290 psi od in caso di malfunzionamento del dispositivo Total Stop.
- **Easy Start:** dispositivo che agevola l’avviamento dell’idropulitrice abbassando la pressione nei primi istanti di funzionamento.

2 CARATTERISTICHE E DATI TECNICI

| | KA Classic - KA Excel | | | | |
|---|---|-------------------------------|-------------------------------|-------------------------------|-------------------------------|
| | 2800 M | 3000 M | 3200 M | 4000 T | 5000 T |
| COLLEGAMENTO ELETTRICO | | | | | |
| Rete di alimentazione | 230 V / 1~ 50 Hz | | | 400 V / 3~ 50 Hz | |
| Potenza assorbita | 2,6 kW | 2,9 kW | 2,9 kW | 3,8 kW | 4,3 kW |
| Fusibile | 16 A | | | | |
| COLLEGAMENTO IDRAULICO | | | | | |
| Massima temperatura acqua di alimentazione | 50 °C / 122 °F | | | | |
| Minima temperatura acqua di alimentazione | 5 °C / 41 °F | | | | |
| Minima portata acqua di alimentazione | 700 l/h 185 US gph | 900 l/h 238 US gph | 800 l/h 211 US gph | 900 l/h 238 US gph | 900 l/h 238 US gph |
| Massima pressione acqua di alimentazione | 0,8 MPa / 8 bar / 116 psi | | | | |
| Massima profondità di adescamento | 1,5 m / 59 in | | | | |
| PRESTAZIONI | | | | | |
| Portata | 540 l/h 143 US gph | 720 l/h 191 US gph | 600 l/h 159 US gph | 720 l/h 191 US gph | 720 l/h 191 US gph |
| Pressione massima | 14 MPa 140 bar 2031 psi | 13 MPa 130 bar 1885 psi | 15 MPa 150 bar 2176 psi | 17 MPa 170 bar 2466 psi | 20 MPa 200 bar 2901 psi |
| Forza di reazione sull’idropistola | 25 N | 31 N | 29 N | 36 N | 39 N |
| Livello di pressione sonora | 88,2 dB (A) | | | | |
| Vibrazione braccio operatore | 2,30 m/s ² | | | | |
| MASSA E DIMENSIONI | | | | | |
| Lunghezza x larghezza x altezza (senza avvolgitubo) | 46 x 41 x 94 cm / 18,1 x 16,1 x 37,0 in | | | | |
| Lunghezza x larghezza x altezza (con avvolgitubo) | 48 x 41 x 94 cm / 18,9 x 16,1 x 37,0 in | | | | |
| Massa (senza avvolgitubo) | 37 kg / 81,6 lb | | | | |
| Massa (con avvolgitubo) | 43 kg / 94,8 lb | | | | |
| Serbatoio detergente | 4 l / 1,06 US gal | | | | |

Le caratteristiche ed i dati sono indicativi. Il Costruttore si riserva il diritto di apportare all’apparecchio tutte le modifiche ritenute opportune.

2.1 IDENTIFICAZIONE DEI COMPONENTI

Si faccia anche riferimento alle figure da 1 a 4, collocate all’inizio del manuale di uso e manutenzione.

1. Interruttore generale
2. Sede per idropistola/tubo lancia
3. Tappo serbatoio detergente
4. Manopola regolazione detergente
5. Serbatoio detergente
6. Ghiera serbatoio detergente
7. Tasca per accessori
8. Targhetta "Leggere il manuale prima..."
9. Targhetta "Non spruzzare persone..."
10. Ghiera avvolgitubo (KA Excel)
11. Avvolgitubo (KA Excel)
12. Pomello avvolgitubo (KA Excel)
13. Targhetta di identificazione
14. Cavo elettrico
15. Raccordo uscita acqua
16. Raccordo rapido ingresso acqua
17. Manopola regolazione pressione
18. Indicatore di pressione

19. Idropistola
20. Tubo lancia KA 2800 M
21. Tubo lancia
23. Testina portaugello KA 2800 M
24. Testina portaugello
27. Ugello professionale a ventaglio fisso
29. Spillo pulizia ugello
30. Tubo alta pressione
31. Tubo aspirazione detergente esterno
32. Fermo di sicurezza leva idropistola
33. Leva idropistola
34. Attacco rapido tubo alta pressione
35. Tappo aspirazione detergente esterno
36. Raccordo tubo aspirazione detergente esterno
37. Tubo aspirazione detergente
38. Attacco per aspirazione detergente da serbatoio esterno
39. Filtro ingresso acqua
40. Filtro tubo aspirazione detergente esterno

2.2 DISPOSITIVI DI SICUREZZA

L'idropulitrice è corredata dei dispositivi di sicurezza illustrati di seguito.

a) **Protettore amperometrico.**

E' un dispositivo che arresta il funzionamento dell'idropulitrice in caso di sovrassorbimento di corrente elettrica.

In tal caso occorre procedere come segue:

- portare l'interruttore generale (1) in posizione "0" e staccare la spina dalla presa di corrente;
- premere la leva (33) dell'idropistola, in modo da scaricare la eventuale pressione residua;
- attendere 10÷15 minuti, in modo da far raffreddare l'idropulitrice;
- verificare che siano rispettate le prescrizioni contenute nel paragrafo "**VERIFICHE ED ALLACCIAMENTO ALLA LINEA ELETTRICA**", con particolare riferimento alla verifica della prolunga eventualmente impiegata;
- ricollegare la spina elettrica alla presa e ripetere la procedura di avviamento descritta al paragrafo "**FUNZIONAMENTO**".



ATTENZIONE

- *In caso di ripetuto intervento di tale dispositivo di sicurezza, non utilizzare assolutamente l'idropulitrice senza averla prima fatta verificare da un **Tecnico Specializzato**.*

b) **Valvola di limitazione/regolazione della pressione.**

E' una valvola, opportunamente regolata, che consente al fluido pompato di ritornare all'aspirazione della pompa, impedendo l'insorgere di pressioni pericolose, quando si chiude l'idropistola o si cerca di impostare valori di pressione al di sopra di quelli massimi consentiti.

c) **Dispositivo di bloccaggio della leva dell'idropistola.**

E' un fermo di sicurezza (32) che consente di bloccare la leva dell'idropistola in posizione di chiusura, prevenendone funzionamenti accidentali (si veda anche la Fig. 2).

2.3 DESTINAZIONE D'USO



ATTENZIONE

- *L'idropulitrice è esclusivamente destinata ai seguenti usi:*
 - lavaggio di veicoli, macchinari, edifici, utensili, ecc. con acqua fredda, eventualmente addizionata di detersivi previsti dal Costruttore;
 - distribuzione di detersivi previsti dal Costruttore;
 - disincrostazione e disotturazione di tubazioni, tramite appositi accessori previsti dal Costruttore;
 - idrosabbatura di oggetti, tramite appositi accessori previsti dal Costruttore.
- *A salvaguardia dell'ambiente, il lavaggio di motori di veicoli o di macchinari contenenti circuiti idraulici deve essere effettuato solamente in ambienti dotati di adeguato separatore d'olio.*
- *L'idropulitrice non deve essere utilizzata per lavare persone, animali, apparecchiature elettriche sotto tensione, oggetti delicati o l'idropulitrice stessa.*
- *Gli accessori (standard ed opzionali) ed i detersivi utilizzati con l'idropulitrice debbono essere del tipo*

approvato dal Costruttore.

- L'idropulitrice non è idonea ad essere utilizzata in ambienti che presentino condizioni particolari come, per esempio, atmosfere corrosive od esplosive.
- Per l'utilizzo a bordo di veicoli, navi od aerei, rivolgersi al servizio di assistenza tecnica del Costruttore, in quanto possono essere necessarie prescrizioni aggiuntive.

Ogni altro uso è da ritenersi improprio.

Il Costruttore non può essere considerato responsabile per eventuali danni derivanti da usi impropri od erronei.

3 DISIMBALLAGGIO



ATTENZIONE

- Durante le operazioni di disimballaggio occorre indossare guanti ed occhiali di protezione, al fine di evitare danni alle mani ed agli occhi.
- Gli elementi dell'imballo (sacchetti di plastica, graffette, ecc.) non debbono essere lasciati alla portata dei bambini, in quanto potenziali fonti di pericolo.
- Lo smaltimento dei componenti dell'imballaggio deve essere eseguito in conformità alle normative vigenti nel paese dove l'idropulitrice è stata installata.
In particolare, sacchetti ed imballaggi in materiale plastico non debbono essere abbandonati nell'ambiente, in quanto lo danneggiano.
- Dopo aver disimballato l'idropulitrice, occorre assicurarsi della sua integrità.
*In caso di dubbio, non si deve assolutamente utilizzare l'idropulitrice, ma occorre rivolgersi ad un centro di assistenza autorizzato, che la farà verificare da un **Tecnico Specializzato**.*

3.1 TARGHETTA DI IDENTIFICAZIONE E TARGHETTE DI AVVERTENZA

Si faccia anche riferimento alla Fig. 4, collocata all'inizio del manuale di uso e manutenzione.

La targhetta di identificazione (13), riporta il numero di serie e le principali caratteristiche tecniche dell'idropulitrice.

Le targhette di avvertenza informano sugli eventuali rischi residui che possono nascere nell'utilizzo dell'idropulitrice ed il loro significato è chiarito di seguito.

- Targhetta di avvertenza (8): informa del divieto di utilizzo dell'idropulitrice se prima non si è letto attentamente il manuale d'uso e manutenzione.
- Targhetta di avvertenza (9): informa del divieto di utilizzo dell'idropulitrice per lavare persone, animali, apparecchiature elettriche e l'idropulitrice stessa.



ATTENZIONE

- Dopo aver disimballato l'idropulitrice, verificare che la targhetta di identificazione e le targhette di avvertenza siano presenti e leggibili. In caso contrario rivolgersi al rivenditore o ad un centro di assistenza autorizzato per il loro ripristino.
- Se durante l'uso la targhetta di identificazione o le targhette di avvertenza dovessero deteriorarsi, rivolgersi al rivenditore o ad un centro di assistenza autorizzato per il loro ripristino.

3.2 DOTAZIONE STANDARD

Accertarsi che nella confezione del prodotto che è stato acquistato siano contenuti i seguenti elementi:

- idropulitrice ad alta pressione;
- tubo di mandata ad alta pressione (il tubo di mandata ad alta pressione è inglobato nell'avvolgitubo e già collegato alla pompa);
- idropistola;
- tubo lancia;
- busta degli accessori contenente:
 - manuale di uso e manutenzione;
 - tubo aspirazione detergente da serbatoio esterno;
 - spillo pulizia ugello;
 - ugello professionale a ventaglio fisso;
 - chiave smontaggio ugello (KA 2800 M);

Qualora dovessero esservi problemi, rivolgersi al rivenditore o ad un centro di assistenza autorizzato.

Nota 1: piccoli accessori possono essere riposti nelle tasche (7).

3.3 ACCESSORI OPZIONALI

E' possibile integrare la dotazione standard dell'idropulitrice con la seguente ricca gamma di accessori:

- lancia sabbiate: ideata per levigare superfici, eliminando ruggine, vernice, incrostazioni, ecc.;
- sonda spurgatubi: ideata per disotturare tubazioni e condutture;
- lancia sottococca: ideata per raggiungere zone di difficile accesso;
- idrospazzola rotante: ideata per la pulizia di superfici delicate;
- rotojet: ideato per la rimozione di sporco ostinato;
- lancia schiumogena: ideata per una più efficace distribuzione del detergente.



ATTENZIONE

- *Accessori opzionali non adeguati pregiudicano il funzionamento dell'idropulitrice e la possono rendere pericolosa. Utilizzare esclusivamente accessori opzionali originali raccomandati dal Costruttore. Per quanto riguarda le prescrizioni generali, le avvertenze di sicurezza, l'installazione e la manutenzione degli accessori opzionali, occorre fare riferimento alla documentazione che li accompagna.*

4 INSTALLAZIONE

Si faccia anche riferimento alla Fig. 5, collocata all'inizio del manuale di uso e manutenzione.

4.1 MONTAGGIO DEGLI ACCESSORI

- Le KA 2800 M sono dotate di una testina portaugello (23) a ventaglio variabile, sulla quale è già premontato dalla fabbrica l'ugello.
- Per i restanti modelli, montare l'ugello professionale a ventaglio fisso (27) sulla testina portaugello (24), bloccandolo bene con una chiave a tubo da 14 mm (non in dotazione). Operazione A di Fig. 5.
- Avvitare l'estremità del tubo alta pressione (30) (lato senza attacco rapido) sul filetto dell'idropistola (19) e serrare a fondo con due chiavi fisse da 22 mm (non in dotazione). Operazione B di Fig. 5.
- Per le EXCEL, dotate di serie dell'avvolgitubo (11), il raccordo (34) del tubo alta pressione (30) è già stato collegato in fabbrica al raccordo di uscita acqua (15).

4.2 VERIFICHE ED ALLACCIAMENTO ALLA RETE IDRICA

AVVERTENZA

- L'alimentazione idrica deve essere tale da poter garantire una adeguata erogazione di portata d'acqua per l'idropulitrice, a questo scopo fare riferimento ai valori riportati nella tabella dati tecnici. In caso di dubbi rivolgersi ad un **Tecnico Specializzato**.
- Non alimentare l'idropulitrice con acqua a temperatura superiore a 50 °C/122 °F od inferiore a 5 °C/41 °F.
- La pressione dell'acqua di alimentazione non deve essere superiore a 8 bar/116 psi.
- Non far funzionare l'idropulitrice con profondità di adescamento superiori a 1,5 m/4,9 ft.
- Non far funzionare l'idropulitrice senza alimentazione idrica.
- Non alimentare l'idropulitrice con acqua salmastra o contenente impurità. Qualora ciò dovesse accadere, far funzionare l'idropulitrice per alcuni minuti con acqua pulita.



ATTENZIONE

- *Attenersi alle prescrizioni di collegamento alla rete idrica vigenti nel paese in cui viene installata l'idropulitrice.*

4.3 VERIFICHE ED ALLACCIAMENTO ALLA LINEA ELETTRICA



ATTENZIONE

- *Fare verificare da un **Tecnico Specializzato** che l'alimentazione dell'impianto elettrico sia conforme ai dati riportati sulla targhetta di identificazione apposta sull'idropulitrice (si veda la Fig. 4). In particolare modo la tensione di alimentazione non deve differire da quella riportata nella targhetta di $\pm 5\%$.*
- *Il collegamento alla rete elettrica deve essere predisposto da un **Elettricista Qualificato**, in ottemperanza alla norma IEC 60364-1 od a norme equivalenti in vigore nel paese dove viene utilizzata l'idropulitrice. In particolare la presa di corrente alla quale si collega l'idropulitrice deve essere munita di conduttore di terra, di adeguato fusibile (il valore è riportato sulla targhetta di identificazione ed in tabella dati tecnici) e deve essere protetta da un interruttore magnetotermico differenziale di sensibilità non superiore a 30 mA.*

- Qualora il cavo di alimentazione fosse troppo corto, è possibile utilizzare una prolunga, assicurandosi che non superi i 10 m/32,8 ft, che la sezione dei conduttori sia di almeno 2,5 mm² e che la spina e la presa siano del tipo a tenuta stagna. Per rispettare tutte queste prescrizioni occorrerà rivolgersi ad un **Elettricista Qualificato**.

Le prolunghie non adeguate possono essere pericolose.

5 FUNZIONAMENTO

ATTENZIONE

- L'utilizzo dell'idropulitrice richiede attenzione e prudenza. Non affidare ad altri l'idropulitrice senza essersi accertati, sotto la propria diretta responsabilità, che l'utente occasionale abbia letto attentamente questo manuale e conosca l'uso dell'idropulitrice. Le idropultrici non debbono essere usate da bambini o da personale non addestrato.
- Rispettare le avvertenze di sicurezza contenute nel manuale di uso e manutenzione degli eventuali accessori opzionali che vengono utilizzati.
- Non utilizzare l'idropulitrice nel caso in cui:
 - il cavo di alimentazione od altre parti importanti come il tubo alta pressione, i dispositivi di sicurezza, l'idropistola e la lancia siano danneggiati;
 - l'idropulitrice si sia rovesciata od abbia subito forti urti;
 - vi siano evidenti perdite di acqua.

In tali casi fate controllare l'idropulitrice da un **Tecnico Specializzato**.
- Particolare attenzione deve essere riservata all'uso dell'idropulitrice in ambienti in cui vi siano veicoli in movimento, che possono schiacciare o lesionare il cavo di alimentazione, il tubo alta pressione, l'idropistola, ecc..
- Durante il funzionamento tenere sempre sotto sorveglianza l'idropulitrice e fuori dalla portata dei bambini. In particolare prestare grande attenzione nell'uso presso asili nido, case di cura e case di riposo, in quanto in tali luoghi possono esservi bambini, persone anziane o disabili senza sorveglianza.
- Prima di far funzionare l'idropulitrice, curare di disporla in un luogo asciutto, in piano ed in posizione stabile, onde evitare cadute o ribaltamenti.
- Eseguire le operazioni descritte nel paragrafo "**ARRESTO**" prima di spostare l'idropulitrice.
- Prima dell'avviamento dell'idropulitrice, indossare indumenti che garantiscano una adeguata protezione da errate manovre con il getto d'acqua in pressione. Non usare l'idropulitrice in prossimità di persone, se queste non indossano indumenti protettivi.
- I getti ad alta pressione possono essere pericolosi se usati impropriamente. Non dirigere il getto verso persone, animali, apparecchiature elettriche sotto tensione o verso l'idropulitrice stessa.
- Durante l'uso impugnare saldamente l'idropistola, perché quando si agisce sulla leva (33), si è sottoposti alla forza di reazione del getto ad alta pressione. L'entità di tale forza di rinculo è riportata in tabella dati tecnici (la forza di rinculo è espressa in N, ove 1 N = 0,1 kg).
- Non dirigere il getto contro se stessi od altre persone per pulire indumenti o calzature.
- Gli pneumatici dei veicoli debbono essere lavati da una distanza non inferiore a 50 cm, per evitare che il getto ad alta pressione li danneggi. Prima manifestazione del danno apportato ad uno pneumatico è la sua alterazione di colore.
- Non dirigere il getto ad alta pressione verso materiali contenenti amianto od altre sostanze dannose per la salute.
- Non usare l'idropulitrice sotto la pioggia.
- Prestare particolare attenzione a quanto esposto nel paragrafo "**VERIFICHE ED ALLACCIAMENTO ALLA LINEA ELETTRICA**".
- Prestare particolare attenzione a quanto esposto nel paragrafo "**FUNZIONAMENTO CON DETERGENTE**".
- Quando non in funzione, non lasciare l'idropulitrice con la spina inserita nella presa di corrente e comunque disinserirla prima di qualsiasi intervento. Più specificatamente portare sempre l'interruttore generale (1) in posizione "0", togliere la spina dalla presa di corrente, premere la leva (33) dell'idropistola per scaricare la eventuale pressione residua e portare in posizione di blocco il fermo di sicurezza (32) (Fig. 2 - Posizione S):
 - prima di lasciare senza sorveglianza, anche se per breve tempo, l'idropulitrice;
 - prima di ogni rabbocco di detergente;
 - dopo l'uso;

aspettare, inoltre, che l'idropulitrice si sia anche completamente raffreddata prima di ogni pulizia o manutenzione.
- Durante l'uso, non bloccare la leva (33) dell'idropistola in posizione di sempre aperto.
- Non estrarre la spina dalla presa di corrente tirando il cavo di alimentazione.
- Non interporre riduzioni od adattatori fra spina elettrica e presa di corrente.

- *Mantenere il cavo di alimentazione, le eventuali prolunghe, le spine e le prese asciutti. Non toccarli con le mani bagnate.*
- *Qualora il cavo di alimentazione fosse danneggiato, per la sua sostituzione, rivolgersi ad un Eletttricista Qualificato.*
- *Durante il funzionamento non coprire l'idropulitrice e non collocarla dove ne sia pregiudicata la ventilazione.*
- *Quando si utilizza l'idropulitrice in ambienti chiusi, assicurarsi che sia garantita una corretta ventilazione.*

5.1 ATTIVITÀ PRELIMINARI

- Avvolgitubo (11): sbloccare il dispositivo ruotando in senso antiorario la ghiera (10); srotolare la quantità di tubo necessaria ruotando l'avvolgitubo in senso antiorario tramite il pomello (12); bloccare il dispositivo ruotando in senso orario la ghiera (10).
 - Fissare al raccordo rapido d'ingresso acqua (16) un tubo di alimentazione, utilizzando un comune raccordo rapido da giardinaggio. Operazione D di Fig. 5.
 - Aprire il rubinetto di alimentazione acqua, facendo attenzione a che non vi siano gocciolamenti. Operazione E di Fig. 5. Oppure far adescare da apposito serbatoio.
 - Accertarsi che l'interruttore generale (1) sia in posizione di spento (posizione "0") ed innestare la spina nella presa di corrente elettrica. Operazione F di Fig. 5.
 - Ruotare l'interruttore generale (1) in posizione "1".
 - Premere la leva (33) dell'idropistola ed attendere che fuoriesca un getto d'acqua continuo.
- Nota 3:** in tale condizione di funzionamento il dispositivo Total Stop non è operativo, dato che si sta lavorando a pressioni inferiori a 0 bar/290 psi (si veda anche il paragrafo "Interruzione del funzionamento con pressioni di lavoro comprese fra 0÷20 bar/0÷290 psi").
- Portare l'interruttore generale (1) in posizione "0" e collegare all'idropistola (19) il tubo lancia (21). Operazione G di Fig. 5.

5.2 FUNZIONAMENTO STANDARD (AD ALTA PRESSIONE)

- Accertarsi che la testina portaugello (23) o (24) non sia in posizione di erogazione detergente (si veda anche il paragrafo "FUNZIONAMENTO CON DETERGENTE").
 - Riavviare l'idropulitrice ruotando in posizione "1" l'interruttore generale (1), verificando che lo spruzzo dell'ugello sia uniforme e che non vi siano gocciolamenti.
- Nota 4:** durante tale avvio l'idropulitrice si arresterà immediatamente dopo lo spunto di partenza in quanto viene attivato il dispositivo Total Stop.
- Per far entrare in funzione l'idropulitrice, iniziando così le operazioni di lavaggio, sarà sufficiente azionare la leva (33) dell'idropistola.
 - Regolare, se necessario, la pressione agendo sulla manopola regolazione pressione (17). Ruotare la manopola in senso orario per aumentare la pressione; ruotare la manopola in senso antiorario per diminuire la pressione. Il valore della pressione è desumibile dall'indicatore di pressione (18).

5.3 FUNZIONAMENTO CON DETERGENTE



ATTENZIONE

- *L'idropulitrice è stata progettata per essere usata con i detersivi raccomandati dal Costruttore. L'uso di altri detersivi o prodotti chimici può influenzare negativamente la sicurezza dell'idropulitrice. In particolare non aspirare mai liquidi contenenti solventi, benzina, diluenti, acetone ed olio combustibile, in quanto il prodotto nebulizzato è altamente infiammabile, esplosivo e tossico.*
- *Leggere attentamente le prescrizioni ed avvertenze riportate sull'etichetta del detergente utilizzato.*
- *Conservare i detersivi in un luogo sicuro ed inaccessibile ai bambini.*
- *In caso di contatto con gli occhi lavare immediatamente con acqua e rivolgersi subito ad un medico portando con sé la confezione di detergente.*
- *In caso di ingestione, non indurre il vomito e rivolgersi subito ad un medico portando con sé la confezione di detergente.*
- *Durante l'operazione di riempimento del serbatoio detergente, fare attenzione a non versare liquido sull'idropulitrice. Qualora ciò dovesse accadere, aspettare almeno 24 ore prima di mettere in funzione l'idropulitrice, in modo da consentire l'evaporazione del liquido eventualmente penetrato all'interno dell'apparecchio.*

I detersivi raccomandati, sono biodegradabili oltre il 90%.

Per le modalità di impiego del detergente, fare riferimento a quanto riportato nella tabella e sull'etichetta della confezione di detergente.

- Nel caso di aspirazione dal serbatoio dell'idropulitrice (5), sfilare il tappo (3) e facendo attenzione a non far tracimare il liquido, riempire il serbatoio (capacità massima 4 l/1,06 US gal) seguendo le raccomandazioni relative al dosaggio riportate sulla targhetta della confezione di detergente.

Al fine di procedere ad una più accurata pulizia, il serbatoio detergente (5) può essere rimosso dalla sua sede, operando nel modo seguente.

- Svitare completamente la ghiera (6), scollegare il tubo aspirazione detergente (37), premere sul tappo serbatoio (3) e contemporaneamente estrarre il serbatoio (5).

Per il rimontaggio del serbatoio operare in modo inverso.

AVVERTENZA

- Prestare attenzione al corretto riposizionamento del serbatoio (5), soprattutto per quanto riguarda il collegamento del tubo aspirazione detergente (37).

Tutte le idropultrici possono anche aspirare detergente da un serbatoio esterno. Questa operazione è possibile anche se il serbatoio (5) contiene detergente, in quanto l'aspirazione dal serbatoio interno viene automaticamente disattivata (si veda anche il punto seguente).

- Nel caso di aspirazione da un serbatoio esterno (si veda anche la Fig. 3), sfilare il tappo (35) ed introdurre nell'attacco (38) il raccordo (36) del tubo aspirazione detergente da serbatoio esterno (31); introdurre il tubo (31) nel serbatoio esterno, che sarà già stato preparato con il detergente desiderato; Anche in questo caso, seguire le raccomandazioni relative al dosaggio riportate sulla targhetta della confezione di detergente.
- Agire sulla testina portaugello (23) o (24) come schematizzato in Fig. 3-a e poi azionare la leva (33) dell'idropistola ed iniziare l'operazione di erogazione del detergente.
- Ruotare la manopola regolazione detergente (4) fino ad ottenere l'erogazione del quantitativo di prodotto voluto.
- Agire sulla testina portaugello (23) o (24) come schematizzato in Fig. 3-b per ripristinare il funzionamento ad alta pressione.

AVVERTENZA

- Terminato l'utilizzo dell'idropultrice con serbatoio esterno di detergente porre cura nel riposizionare correttamente il tappo (35) nell'attacco (38), al fine di garantire una corretta aspirazione del detergente dal serbatoio (5) dell'idropultrice.

5.4 INTERRUZIONE DEL FUNZIONAMENTO

5.4.1 Interruzione del funzionamento con pressioni di lavoro comprese fra 0÷20 bar/0÷290 psi

Rilasciando la leva (33) dell'idropistola, l'idropultrice passa al funzionamento in by-pass e permane in questo stato fino alla successiva pressione della leva (33).

AVVERTENZA

- Non lasciare l'idropultrice per più di tre minuti in by-pass (idropistola chiusa).

5.4.2 Interruzione del funzionamento con pressioni di lavoro superiori a 20 bar/290 psi (Total Stop)

Rilasciando la leva (33) dell'idropistola, l'idropultrice si arresta automaticamente.

L'idropultrice riprende a funzionare regolarmente alla successiva pressione della leva dell'idropistola.



ATTENZIONE

- Si ricordi che quando l'idropultrice è in Total Stop è a tutti gli effetti in funzione, quindi prima di lasciarla senza sorveglianza, anche se per breve tempo, portare sempre l'interruttore generale (1) in posizione "0", togliere la spina dalla presa di corrente, premere la leva (33) dell'idropistola per scaricare la eventuale pressione residua e portare in posizione di blocco il fermo di sicurezza (32) (Fig. 2 - Posizione S).

Nota 5: durante il funzionamento con pressioni di lavoro superiori a 20 bar/290 psi (quando cioè il dispositivo Total Stop è operativo), se, per un qualsiasi motivo, si agisce sull'interruttore (1), portandolo in posizione di "0", (non agendo nel frattempo sulla leva (33) dell'idropistola per scaricare la pressione residua), alla successiva manovra che riporti l'interruttore (1) in posizione "1", l'idropultrice non darà alcun cenno di spunto di partenza, in quanto già pronta al regolare funzionamento: sarà sufficiente premere la leva (33) dell'idropistola per far entrare nuovamente in funzione l'idropultrice.

6 ARRESTO E MESSA A RIPOSO

Ultimate le operazioni di lavaggio, procedere all'arresto ed alla messa a riposo dell'idropulitrice.

6.1 ARRESTO

- Chiudere completamente il rubinetto di alimentazione dell'acqua.
- Svuotare dall'acqua l'idropulitrice facendola funzionare per alcuni secondi con la leva (33) dell'idropistola premuta.
- Portare l'interruttore generale (1) in posizione "0".
- Togliere la spina di alimentazione dalla presa di corrente.
- Eliminare l'eventuale pressione residua rimasta nel tubo alta pressione (30), tenendo premuta per alcuni secondi la leva (33) dell'idropistola.
- Attendere che l'idropulitrice si sia raffreddata.



ATTENZIONE

- *Quando viene fatta raffreddare l'idropulitrice, prestare attenzione:*
 - a non lasciare incustodita l'idropulitrice se vi sono bambini, anziani o disabili non sorvegliati;
 - a disporre l'idropulitrice in una posizione stabile, senza pericolo di cadute;
 - a non mettere l'idropulitrice a contatto o nelle immediate vicinanze di materiali infiammabili.

6.2 MESSA A RIPOSO

- Riavvolgere il tubo alta pressione (30) con cura, evitando piegature.
- Riavvolgere con cura il cavo elettrico di alimentazione (14).
- Riporre con cura l'idropulitrice in un luogo asciutto e pulito, facendo attenzione a non danneggiare il cavo di alimentazione ed il tubo alta pressione.

AVVERTENZA

- L'idropulitrice teme il gelo.
In ambienti rigidi, al fine di evitare formazione di ghiaccio all'interno dell'idropulitrice, è possibile, prima di procedere alla procedura di "ARRESTO", fare aspirare all'idropulitrice un prodotto antigelo automobilistico, dopo aver consultato un **Tecnico Specializzato**, in quanto il liquido pompato potrebbe danneggiare le guarnizioni della pompa ad alta pressione. In ambienti rigidi, se non è stato possibile proteggere l'idropulitrice come illustrato in precedenza, prima di avviarla portarla in un ambiente caldo per un tempo sufficiente a far sciogliere l'eventuale ghiaccio formatosi al suo interno.
Il mancato rispetto di queste semplici prescrizioni può comportare seri danni all'idropulitrice.

7 PULIZIA E MANUTENZIONE



ATTENZIONE

- *Ogni intervento di pulizia e manutenzione deve essere effettuato solo dopo aver eseguito le operazioni descritte nel paragrafo "ARRESTO".*
In particolar modo occorre ricordare di scollegare sempre l'alimentazione elettrica.
- *Per garantire la sicurezza dell'idropulitrice utilizzare solo ricambi originali forniti dal Costruttore o da lui approvati.*
- *I tubi di gomma, i raccordi e le lance ad alta pressione sono importanti per la sicurezza: utilizzare esclusivamente quelli raccomandati dal Costruttore.*

7.1 MANUTENZIONE ORDINARIA

Eseguire le operazioni descritte nel paragrafo "ARRESTO" ed attenersi a quanto riportato nella tabella seguente.

| INTERVALLO DI MANUTENZIONE | INTERVENTO |
|----------------------------|--|
| Ad ogni uso | <ul style="list-style-type: none">• Controllo cavo di alimentazione, tubo alta pressione, raccordi, idropistola, tubo lancia Qualora uno o più particolari risultassero danneggiati, non utilizzare assolutamente l'idropulitrice e rivolgersi ad un Tecnico Specializzato. |

| | |
|-----------------|---|
| Settimanalmente | <ul style="list-style-type: none"> • Pulizia filtro ingresso acqua (39). Svitare il raccordo ingresso acqua (16) ed estrarre il filtro (si veda anche la Fig. 1) Per la pulizia, in genere è sufficiente passare il filtro sotto un getto d'acqua corrente, o soffiare con aria compressa. Nei casi più difficili, usare un prodotto anticalcare o sostituirlo, rivolgendosi per l'acquisto del ricambio ad un centro assistenza autorizzato. |
| Mensilmente | <ul style="list-style-type: none"> • Pulizia filtri aspirazione detergente. Un filtro si trova internamente al serbatoio (5) ed è accessibile dopo aver sfilato il tappo (3). Un altro filtro (40) è in dotazione al tubo aspirazione detergente da serbatoio esterno (31). Per la pulizia, in genere è sufficiente passare i filtri sotto un getto d'acqua corrente, o soffiare con aria compressa. Nei casi più difficili, usare un prodotto anticalcare o sostituirli, rivolgendosi per l'acquisto dei ricambi ad un centro assistenza autorizzato. • Pulizia ugello. Per la pulizia, in genere è sufficiente passare entro il foro dell'ugello lo spillo (29) in dotazione. Qualora non si ottengano risultati apprezzabili sostituire l'ugello, rivolgendosi per l'acquisto del ricambio ad un centro di assistenza autorizzato. L'ugello professionale a ventaglio fisso (27) che equipaggia la testina portaugello (24) è sostituibile sfruttando una chiave a tubo da 14 mm (non in dotazione). |

AVVERTENZA

- Durante il funzionamento, l'idropulitrice non deve essere troppo rumorosa e sotto di essa non vi devono essere evidenti gocciolamenti di acqua o di olio.
Qualora ciò dovesse accadere, fare controllare la macchina da un Tecnico Specializzato.

7.2 MANUTENZIONE STRAORDINARIA



ATTENZIONE

- *Gli interventi di manutenzione straordinaria debbono essere eseguiti solamente da un Tecnico Specializzato.*

Per la manutenzione straordinaria attenersi a quanto riportato nella tabella seguente.

| INTERVALLO DI MANUTENZIONE | INTERVENTO |
|----------------------------|--|
| Ogni 200 ore | Controllo circuito idraulico pompa. Controllo fissaggio pompa. |
| Ogni 500 ore | Sostituzione olio pompa. Controllo valvole aspirazione/mandata pompa. Controllo serraggio viti pompa. Controllo valvola di regolazione pompa. Verifica dei dispositivi di sicurezza. |

AVVERTENZA

- I dati riportati in tabella sono indicativi.

8 DEMOLIZIONE E SMALTIMENTO

La demolizione dell'idropulitrice va eseguita solamente da personal qualificato ed in conformità alla legislazione vigente nel paese in cui è stata installata.



In particolare, il simbolo  presente sulla targhetta di identificazione (13), indica che il prodotto non deve essere smaltito assieme ai rifiuti domestici.

Per ulteriori indicazioni rivolgetevi al locale servizio di smaltimento rifiuti od al vostro rivenditore.



ATTENZIONE

- *Prima di rottamare l'idropulitrice, renderla inservibile, ad esempio tagliandone il cavo di alimentazione e rendere innocue quelle parti che potrebbero costituire un pericolo per dei bambini che si servissero dell'idropulitrice per i loro giochi.*

9 INCONVENIENTI, CAUSE E RIMEDI



ATTENZIONE

- *Prima di effettuare ogni intervento eseguire le operazioni descritte nel paragrafo "ARRESTO". Qualora non si riesca a ripristinare il corretto funzionamento dell'idropulitrice con l'ausilio delle informazioni contenute nella tabella seguente, rivolgersi ad un **Tecnico Specializzato**.*

| INCONVENIENTI | CAUSE | RIMEDI |
|--|---|---|
| Portando l'interruttore (1) in posizione "1", l'idropulitrice non si avvia. Si ricordi anche quanto riportato nella Nota 5 del paragrafo "Interruzione del funzionamento con pressioni di lavoro superiori a 20 bar/290 psi (Total Stop)". | È intervenuto un dispositivo di sicurezza dell'impianto a cui è collegata l'idropulitrice (fusibile, interruttore differenziale ecc.). La spina del cavo di alimentazione non è inserita correttamente. | Ripristinare il dispositivo di protezione. In caso di nuovo intervento non utilizzare l'idropulitrice e rivolgersi ad un Tecnico Specializzato . Scollegare la spina dalla presa e ricollegarla correttamente. |
| L'idropulitrice vibra molto ed è rumorosa. | Il filtro ingresso acqua (39) è sporco. L'alimentazione idrica è insufficiente o si sta adescando da profondità eccessiva. | Attenersi a quanto riportato nel paragrafo "Manutenzione ordinaria". Verificare che il rubinetto sia completamente aperto e che sia conforme a quanto riportato nel paragrafo "Caratteristiche e dati tecnici" la portata della rete idrica o la profondità di adescamento. |
| L'idropulitrice non raggiunge la massima pressione. | La valvola di regolazione è impostata per un valore di pressione inferiore a quello massimo. La testina portaugello (24) è in posizione bassa pressione (Fig. 3 - posizione a). L'ugello è usurato. | Ruotare in senso orario la manopola (17). Operare secondo quanto riportato in Fig. 3 - Posizione b. Sostituire l'ugello secondo quanto riportato nel paragrafo "Manutenzione ordinaria". |
| Scarsa aspirazione detergente. | La manopola regolazione detergente (4) non è del tutto aperta. La testina portaugello (24) non è in posizione bassa pressione (Fig. 3 - posizione b). Filtro aspirazione detergente otturato. Dopo l'utilizzo di un serbatoio esterno di detergente, il tappo (35) è stato mal riposizionato. Il detergente utilizzato è troppo viscoso | Ruotare ulteriormente la manopola regolazione detergente in senso antiorario. Operare secondo quanto riportato in Fig. 3 - Posizione a. Attenersi a quanto riportato nel paragrafo "Manutenzione ordinaria". Reinserire correttamente il tappo. Utilizzare un detergente raccomandato dal costruttore, attenendosi alle diluizioni riportate sulla targhetta. |
| Dall'ugello non esce acqua. | Manca l'acqua. Eccessiva profondità d'aspirazione. Ugello acqua otturato. | Verificare che il rubinetto della rete idrica sia completamente aperto o che il tubo di aspirazione possa adescare. Verificare che la profondità di adescamento sia conforme a quanto riportato nel paragrafo "Caratteristiche e dati tecnici". Pulire e/o sostituire l'ugello secondo quanto riportato nel paragrafo "Manutenzione ordinaria". |

(continua a pagina seguente)

| INCONVENIENTI | CAUSE | RIMEDI |
|--|--|---|
| L'idropulitrice si arresta durante il funzionamento. | È intervenuto un dispositivo di sicurezza dell'impianto a cui è collegata l'idropulitrice (fusibile, interruttore differenziale, ecc). | Ripristinare il dispositivo di protezione. In caso di nuovo intervento non utilizzare l'idropulitrice e rivolgersi ad un Tecnico Specializzato . |
| | È intervenuto il dispositivo di protezione amperometrica. | Attenersi a quanto riportato nel paragrafo "Dispositivi di sicurezza". |
| Ruotando l'interruttore generale (1) il motore ronza, ma non parte | L'impianto elettrico e/o la prolunga non sono adeguati. | Attenersi a quanto riportato nel paragrafo "Verifiche ed allacciamento alla linea elettrica". |

1 GENERAL INFORMATION

Congratulations for choosing one of our products! We would like to remind you that we took the safety of the operator, the efficiency of its use and the protection of the environment into great consideration when designing and manufacturing this product.

In order to preserve its features over time, please read and follow these instructions carefully.

Particular attention must be awarded to the parts with the following symbol:



as they contain important instructions regarding safety when using the high-pressure cleaner.

The Manufacturer is not liable for damage caused by:

- failure to comply with these instructions;
- use of the high-pressure cleaner not included in the list in the “**DESIGNATED USE**” section;
- failure to comply with current safety regulations and regulations for the prevention of accidents in the workplace when using the high-pressure cleaner;
- incorrect installation
- failure to carry out the anticipated maintenance;
- modifications or actions without prior authorisation by the Manufacturer;
- use of non-original or non-specific spare parts for this model of high-pressure cleaner;
- repairs which were not completed by a **Skilled Technician**.

1.1 THE ADDRESS OF THE MANUFACTURER

The address of the manufacturer is given in the *EC declaration of conformity*.

1.2 USE AND CONSERVATION OF THESE OPERATING AND MAINTENANCE MANUAL

The operating and maintenance instructions are an integral part of the high-pressure cleaner and they must be kept in a safe place for future reference so that they may be readily consulted in case of need.

The operating and maintenance instructions contain important information for the safety of the operator and of any people near him and for the protection of the environment.

In case of deterioration or loss, a new copy should be requested from the dealer or from an authorised service centre.

If the high-pressure cleaner is passed on to a third party, please make sure these operating and maintenance instructions are also given to the new owner.

We take great care when drawing up our instructions. If you note any mistakes, please do inform the Manufacturer or an authorised service centre.

The Manufacturer reserves the right to modify, update and correct these instructions without notice.

It is illegal to copy these instructions, even partially, without prior authorisation by the Manufacturer.

1.3 SYMBOLS AND TERMS

1.3.1 Symbols

The symbol:



WARNING

next to certain parts of the text, is to indicate that there is the firm possibility of injury to persons if the relative instructions and indications are not followed.

The symbol:

CAUTION

next to certain parts of the text, is to indicate that there is the possibility of damaging the high-pressure cleaner if the relative instructions are not followed.

1.3.2 Terms

- **Skilled Technician:** a person, generally from the service centre, who has received appropriate training and is authorised to carry out special maintenance and repairs on the high-pressure cleaner. Any work on is electrical parts must be carried out by a **Skilled Technician** who is also a **Qualified Electrician**, i.e. a person with professional training who is authorised to check, install and repair electrical equipment correctly and according to current regulations in the country where the high-pressure cleaner is installed.
- **Total Stop:** this stops operation of the high-pressure cleaner every time the control lever on the cleaner

gun is released. It does not operate in the range of pressures between 0÷20 bar/0÷290psi.

- **By-pass:** means the particular operating mode of the high-pressure cleaner that is achieved when the lever of the cleaner gun is released during normal operation. In this condition, the pressure gauge signals lack of pressure and the pumped water returns to the suction unit thanks to the pressure control valve. Due to the presence of the Total stop, (see previous description), this operating mode is only activated in the range of pressures between 0÷20 bar/0÷290 psi, or should the Total Stop fail to operate.
- **Easy Start:** this aids starting up the high-pressure cleaner by lowering the pressure for the first moments of its operation.

2 FEATURES AND TECHNICAL SPECIFICATIONS

| | KA Classic - KA Excel | | | | |
|--|---|-------------------------------|-------------------------------|-------------------------------|-------------------------------|
| | 2800 M | 3000 M | 3200 M | 4000 T | 5000 T |
| ELECTRICAL CONNECTION | | | | | |
| Mains power supply | 230 V / 1~ 50 Hz | | | 400 V / 3~ 50 Hz | |
| Absorbed power | 2,6 kW | 2,9 kW | 2,9 kW | 3,8 kW | 4,3 kW |
| Fuse | 16 A | | | | |
| HYDRAULIC CONNECTION | | | | | |
| Maximum inlet water temperature | 50 °C / 122 °F | | | | |
| Minimum inlet water temperature | 5 °C / 41 °F | | | | |
| Minimum inlet water flow | 700 l/h 185 US gph | 900 l/h 238 US gph | 800 l/h 211 US gph | 900 l/h 238 US gph | 900 l/h 238 US gph |
| Maximum inlet water pressure | 0,8 MPa / 8 bar / 116 psi | | | | |
| Maximum priming depth | 1,5 m / 59 in | | | | |
| PERFORMANCE | | | | | |
| Water flow | 540 l/h 143 US gph | 720 l/h 191 US gph | 600 l/h 159 US gph | 720 l/h 191 US gph | 720 l/h 191 US gph |
| Maximum pressure | 14 MPa 140 bar 2031 psi | 13 MPa 130 bar 1885 psi | 15 MPa 150 bar 2176 psi | 17 MPa 170 bar 2466 psi | 20 MPa 200 bar 2901 psi |
| Recoil of cleaner gun | 25 N | 31 N | 29 N | 36 N | 39 N |
| Sound level | 88,2 dB (A) | | | | |
| Operator arm vibrations | 2,30 m/s ² | | | | |
| WEIGHT AND DIMENSION | | | | | |
| Lenght x width x height (without pipe reel) | 46 x 41 x 94 cm / 18,1 x 16,1 x 37,0 in | | | | |
| Lenght x width x height (with pipe reel) | 48 x 41 x 94 cm / 18,9 x 16,1 x 37,0 in | | | | |
| Weight (without pipe reel) | 37 kg / 81,6 lb | | | | |
| Weight (with pipe reel) | 43 kg / 94,8 lb | | | | |
| Detergent tank | 4 l / 1,06 US gal | | | | |

All features and technical specifications are only indications. The Manufacturer reserves the right to modify the appliance as it deems necessary.

2.1 IDENTIFICATION OF COMPONENTS

Please also refer to figures 1 to 4, which are located at the start of these operating and maintenance instructions.

1. Main switch
2. Housing for cleaner gun/lance pipe
3. Detergent tank cap
4. Detergent adjustment control
5. Detergent tank
6. Detergent tank ring
7. Pocket for accessories
8. "Read instructions before..." label
9. "Do not spray persons..." label
10. Pipe reel ring nut (KA Excel)
- 11 Pipe reel (KA Excel)
12. Pipe reel knob (KA Excel)
13. Identification label
14. Electric wire
15. Connection for water outlet
16. Quick connection for water inlet
17. Pressure adjustment control
18. Pressure gauge

19. Cleaner gun
20. Lance pipe KA 2800 M
21. Lance pipe
23. Nozzle head KA 2800 M
24. Nozzle head
27. Professional, fixed, fan-shaped spray nozzle
29. Nozzle cleaning pin
30. High pressure pipe
31. External detergent suction pipe
32. Safety stop on cleaner gun lever
33. Cleaner gun control lever
34. Quick coupling for high pressure pipe
35. External detergent suction cap
36. Coupling for external detergent suction pipe
37. Detergent suction pipe
38. Coupling for suction of detergent from external tank
39. Inlet water filter
40. Filter for suction pipe of external detergent

2.2 SAFETY DEVICES

This high-pressure cleaner is provided with the following safety devices:

a) Amperometric protector

This blocks the operation of the high-pressure cleaner in case of excessive consumption of electrical current.

In this case, proceed as follows:

- switch the main switch (1) to position '0' and remove the plug from the power outlet;
- press the lever (33) on the cleaner gun to eliminate any remaining pressure;
- wait 10 to 15 minutes until the high-pressure cleaner cools down;
- check that the instructions in the "**Controls and connection to the mains electricity supply**" section have been followed, particularly regarding any extension cord used;
- replace the electric plug in the power outlet and repeat the start-up procedure described in the "**OPERATION**" section.



WARNING

- *If this safety device cuts in repeatedly, do not use the high-pressure cleaner until it has been checked by a Skilled Technician.*

b) Pressure limit/adjustment valve

When this valve has been correctly set, the pumped fluid is able to return to the pump's suction unit, thus preventing the creation of dangerous levels of pressure when the cleaner gun is stopped or should pressure be set that is above permitted levels.

c) Safety stop on cleaner gun lever

This safety device (32) shuts and blocks the lever on the cleaner gun to prevent the possibility of it being started by accident (also see Fig. 2)

2.3 DESIGNATED USE



WARNING

- *This high-pressure cleaner is to be used exclusively for:*
 - *cleaning vehicles, machinery, buildings, tools etc with cold water, possibly with the addition of detergents as per the Manufacturer's instructions;*
 - *distributing detergents as per the Manufacturer's instructions;*
 - *removing lime scale and unblocking pipe work using the appropriate tools as per the Manufacturer's instructions;*
 - *water sanding objects using the appropriate tools as per the Manufacturer's instructions;*
- *To protect the environment, vehicle engines and machinery with oil-pressure circuits must only be cleaned in areas with a suitable oil trap.*
- *The high-pressure cleaner must not be used to wash people, animals, energized electrical appliances, delicate objects or the high pressure cleaner itself.*
- *The accessories (standard and optional) and the detergents used with the high pressure cleaner must be those endorsed by the Manufacturer.*

- *The high pressure cleaner is not suitable for use in certain situations such as in corrosive or explosive atmospheres.*
- *Contact the Manufacturer's service centre before use on board vehicles, ships or airplanes, as there may be additional instructions for use.*

Any other use is considered improper.

The Manufacturer is not liable for any damage caused by improper or incorrect use.

3 REMOVING THE APPLIANCE FROM ITS PACKING MATERIALS



WARNING

- *Protective gloves and glasses must be worn when removing the appliance from the packing materials to prevent injury to the hands and eyes.*
- *The packing materials (plastic bags, staples etc.) must not be left in reach of children, as they are potentially dangerous.*
- *The packing materials must be disposed of according to current regulations in the country where the high-pressure cleaner is installed.*
In particular, plastic bags and packaging must never be abandoned, as they are harmful to the environment.
- *After removing the appliance from the packing materials, check that no parts are missing.*
*In case of doubt, do not use the high-pressure cleaner but contact an authorised service centre so that a **Skilled Technician** can check the appliance*

3.1 IDENTIFICATION LABEL AND WARNING LABELS

See Fig. 4 at the front of these operating and maintenance instructions.

The identification label (13) contains the serial number and the main technical specifications of the high-pressure cleaner.

The warning labels contain information regarding any further risks that may exist when using the high-pressure cleaner and their meaning is explained below.

- Warning label (8): indicates that the high-pressure cleaner must not be used unless the operating and maintenance instructions have been read carefully beforehand.
- Warning label (9): indicates that the high-pressure cleaner must not be used to wash people, animals, electrical appliances or the high pressure cleaner itself.



WARNING

- *After removing the appliance from the packing materials, check that the identification label and the warning labels are present and are legible. If this is not the case, contact your dealer or an authorised service centre so they can be replaced.*
- *If the identification label and the warning labels deteriorate during use, contact your dealer or an authorised service centre so they can be replaced.*

3.2 STANDARD ACCESSORIES

Check that the box of the product purchased contains the following parts:

- high-pressure cleaner;
- high-pressure delivery pipe;
- cleaner gun;
- lance pipe;
- bag of accessories containing:
 - operating and maintenance instructions
 - detergent suction pipe for external tank
 - nozzle cleaning pin
 - professional, fixed, fan-shaped spray nozzle
 - nozzle removal key (KA 2800 M)

Should there be any problems, contact your dealer or an authorised service centre.

Note 1: small accessories may be inside the pockets (7).

3.3 OPTIONAL ACCESSORIES

The standard accessories for the high pressure cleaner can be integrated with the following vast range of accessories:

- Sandblasting lance: designed for smoothing down surfaces, eliminating rust, paint, deposits etc.

- Pipe-cleaning lance: designed for unblocking pipes and ducts.
- Underbody lance: designed to reach the most difficult areas of access.
- Rotating water jet brush: designed for cleaning delicate surfaces;
- Rotojet: designed to eliminate the toughest dirt;
- Foaming lance: designed for the most efficient distribution of detergent.



WARNING

- *The operation of the high-pressure cleaner may be impaired if unsuitable accessories are used and they may even make it dangerous. Only use original accessories endorsed by the Manufacturer. Refer to the documents provided with the optional accessories for information regarding their general use, safety warnings, installation and maintenance.*

4 INSTALLATION

See Fig. 5 at the front of these operating and maintenance instructions.

4.1 ASSEMBLING THE ACCESSORIES

- The KA 2800 M are complete with a variable, fan-shaped nozzle-head (23) with a factory-installed nozzle.
- For all other versions, fixed fan-shaped spray nozzle (27) must be assembled on the nozzle-head (24). Make sure it is secured tightly using a 14mm pipe key (not supplied). Operation A in fig. 5.
- Screw the end of the high-pressure pipe (30) (the end without the quick coupling) onto the thread of the cleaner gun (19) and tighten using two 22 mm keys (not supplied). Operation B in fig. 5.
- For the KA EXCEL versions, provided with the standard pipe reel, (11), the coupling (34) for the high-pressure pipe (30) is connected to the coupling of the water outlet (15) in the factory.

4.2 CONTROLS AND CONNECTION TO THE MAINS WATER SUPPLY

CAUTION

- The water supply must be able to guarantee the adequate delivery of water flow to the high pressure cleaner; refer to the table of technical specifications.
- In case of doubt, contact a **Skilled Technician**.
- Do not supply the high-pressure cleaner with water at a temperature in excess of 50°C/122°F or below 5°C/41°F.
- The pressure of the water supply must not be in excess of 8 bar/116 psi.
- Do not operate the high pressure cleaner with a priming depth in excess of 1.5m / 4.9 ft.
- Do not operate the high pressure cleaner if it is not connected to a water supply.
- Do not supply the high pressure cleaner with salt water or water containing impurities. In this event, run the high pressure cleaner for a few minutes with clean water.



WARNING

- *Follow current regulations for connection to the mains water supply in the country where the high-pressure cleaner is installed.*

4.3 CONTROLS AND CONNECTION TO THE MAINS ELECTRICITY SUPPLY



WARNING

- A **Skilled Technician** must check that the electrical supply complies with the data indicated on the identification label on the high pressure cleaner (see Fig. 4). It is especially important that the supply voltage does not differ more than $\pm 5\%$ from that indicated on the label.
- All connections to mains electricity must be carried out by a **Qualified Electrician** according to IEC 60364-1 regulations or the equivalent standard in the country where the high pressure cleaner is to be used. It is especially important that the current outlet where the high pressure cleaner is connected is provided with an earth conductor and a suitable fuse (according to the size indicated on the identification label and in the table of technical specifications), and must be protected by a magneto-thermal differential circuit breaker, whose sensitivity is not in excess of 30 mA.
- If the power supply cable is too short, an extension cord can be used provided it is not longer than 10 m / 32.8 ft, the section of the wires is at least 2.5mm² and the plug and the socket are waterproof. Contact a **Qualified Electrician** so that all these requirements are followed. The use of unsuitable extension cords can be dangerous.

5 OPERATION



WARNING

- The high pressure cleaner must be used with care and attention. It is your responsibility to make sure that any infrequent users have read these instructions and are acquainted with the operation of the high-pressure cleaner; otherwise do not allow others to use the high pressure cleaner. High-pressure cleaners must not be used by children or by unauthorised personnel.
- Comply with the safety warnings in the operating and maintenance instructions of any optional accessories to be used.
- Do not use the high pressure cleaner if:
 - the power supply cable or other important parts such as the high pressure pipe, the safety devices, the cleaner gun and the lance are damaged;
 - the high pressure cleaner has been tipped over or has been bumped;
 - there are obvious leaks of water.
- In these circumstances, the high-pressure cleaner should be tested by a **Skilled Technician**.
- It is especially important to pay great attention when the high pressure cleaner is used in areas where there are moving vehicles as these can crush or damage the power supply cable, the high pressure pipe, the cleaner gun etc.
- During operation, never leave the high-pressure cleaner unattended and make sure it is out of children's reach. Pay particular attention when using it in kindergartens, nursing homes and old people's homes, as unsupervised children, elderly people and disabled people may be present in such places.
- Before using the high-pressure cleaner, make sure it is in a dry place and that it is in a flat and stable position in order to avoid accidents and prevent it from falling over.
- Before moving the high-pressure cleaner, follow the instructions in the “**Switching off**” section.
- Before starting the high-pressure cleaner, put on clothing which guarantees adequate protection against the possibility of incorrect manoeuvres of the jet of pressurised water. Do not operate the high-pressure cleaner near people unless they are also wearing protective clothing.
- High-pressure jets of water can be dangerous if they are not used properly. Do not point the jet in the direction of people, animals, and energized electrical appliances or towards the high-pressure cleaner itself.
- Hold the cleaner gun firmly during use: when operating the lever (33), the operator is subjected to the backlash of the high pressure. The power of this recoil is indicated in the table of technical specifications (recoil is expressed in N, where 1 N = 0.1 kg).
- Do not point the jet towards oneself or other people in order to clean off clothing or footwear.
- Vehicle tyres must be cleaned at a distance of at least 50cm to safeguard them from being damaged by the high-pressure jet. The first evidence of damage to a tyre is a change in colour.
- Do not point the high-pressure jet towards materials, which contain asbestos or other harmful substances.
- Do not use the high-pressure cleaner in the rain.
- Pay particular attention to the instructions in the “**Controls and connection to the mains electricity supply**” section.
- Pay particular attention to the instructions in the “**Use with detergents**” section.
- When the high-pressure cleaner is not in use, do not leave its plug in the power outlet and disconnect it before any activity. More precisely, make sure that the mains switch (1) is in position ‘0’, remove the plug from the power outlet, press the lever (33) on the cleaner gun to eliminate any remaining pressure and bring the safety catch in its locked position (32) (Fig. 2 – position S):
 - before leaving the high power cleaner unattended, even for only a short time;
 - before topping up the detergent;
 - after use;
- In addition, wait until the high pressure cleaner has completely cooled down before cleaning or maintenance.
- During use, do not lock the lever (33) on the cleaner gun in the open position.
- Do not remove the plug from the power outlet by pulling on the power supply cable.
- Do not put any reducers or adaptors between the electric plug and the power outlet.
- Keep the power supply cable, any extension cords, the plugs and the outlets dry. Do not touch them with wet hands.
- Should the power supply cable be damaged, contact a **Qualified Electrician** for its replacement.
- Do not cover the high pressure cleaner during operation and do not place it where there is inadequate ventilation.
- When the high pressure cleaner is used in enclosed spaces, make sure that there is adequate ventilation.

5.1 PRELIMINARY PROCEDURES

- Pipe reel (11): turn the ring nut (10) anti-clockwise to release the device; unroll the amount of pipe required by turning the reel anti-clockwise using the knob (12); turn the ring nut (10) clockwise to block the device.
- Attach a supply pipe to the water inlet's quick connection (16) using a normal garden connector. Operation D in Fig. 5.
- Open the tap to the water supply and make sure that there are no drips. Operation E in Fig. 5. Otherwise, prime using an appropriate tank.
- Make sure that the main switch (1) is in the off position (the '0' position) and put the plug into the electric current outlet. Operation F in Fig. 5.
- Turn the main switch (1) to position '1'.
- Press the cleaner gun's control lever (33) and wait for a continuous jet of water to be issued.
- **Note 3:** the Total Stop function is not operational in this condition because the operating pressure is less than 20 bar / 290 psi (also refer to the "**Interrupting use when operating pressure is between 0÷20 bar/0÷290 psi**" section).
- Turn the main switch (1) to position '0' and connect the lance pipe (21) to the cleaner gun (19). Operation G in Fig. 5.

5.2 STANDARD OPERATION (HIGH PRESSURE)

- Make sure that the nozzle head (23) or (24) is not in the position for supplying detergent (also see the "**Use with detergents**" section).
- Restart the high pressure cleaner by turning the main switch (1) to position '1' and check that the spray from the nozzle is uniform, without dripping.
- **Note 4:** during this restart phase, the high pressure cleaner will immediately stop operating after the initial peak, as the Total Stop device will take effect.
- Use the cleaner gun's lever (33) to start operation of the high pressure cleaner and thus start cleaning.
- Adjust the pressure, if necessary, using the pressure adjustment control (17). Turn this knob clockwise to increase pressure and anticlockwise to reduce pressure. The amount of pressure is shown on the pressure gauge (18)

5.3 USE WITH DETERGENTS



WARNING

- *The high pressure cleaner was designed to be used with the detergents recommended by the Manufacturer. Use of other detergents or chemicals can affect the safety of the high pressure cleaner. Never suck up liquids, which contain solvents, petrol, diluents, acetone and fuel oil, as these products are highly inflammable, explosive and toxic when nebulized.*
- *Read the instructions and warnings on the label of the detergent to be used.*
- *Store detergents in a safe place out of children's reach.*
- *Should detergent come into contact with your eyes, wash immediately with water. Contact a doctor without delay and remember to take the container of detergent with you.*
- *If detergent is swallowed, do not provoke vomiting. Contact a doctor without delay and remember to take the container of detergent with you.*
- *When filling the tank with detergent, take care not to spill any detergent on the high pressure cleaner. If this should happen, wait at least 24 hours before using the high pressure cleaner so that any liquid, which may have entered the appliance, can evaporate.*

The recommended detergents, are over 90% biodegradable.

For information on how to use the detergents, refer to the instructions in the table and on the label on the container of detergent.

- If using suction from the high-pressure cleaner's tank (5), unscrew the cap (3) and fill the tank taking care not to spill the liquid (maximum capacity 4L / 1.06 US gallons). Follow the recommendations regarding the doses indicated on the label on the container of detergent.

For more thorough cleaning, the detergent tank (5) can be removed from its housing as follows:

- Unscrew the ring nut (6) completely, remove the detergent suction pipe (37), press down on the detergent cap (3) and remove the tank (5) at the same time.
- Follow the same procedure backwards to replace the tank.

CAUTION

- Make sure that the tank (5) is replaced in the correct position, especially regarding the detergent suction pipe (37).

All high-pressure cleaners can also take up detergents from an external tank. This is also possible if the tank (5) contains detergent as the suction from the internal tank is automatically interrupted (also refer to following section).

- If using suction from an external tank (also see Fig. 3), unscrew the cap (35) and insert the coupling (36) for the detergent suction pipe for an external tank (31) into the coupling (38). The external tank should already contain the chosen detergent. Again, follow the recommendations regarding the doses indicated on the label on the container of detergent.
- Operate the nozzle head (23) or (24) as illustrated in Fig 3a and then operate the lever (33) on the cleaner gun and start the releasing the detergent.
- Turn the detergent adjustment control knob (4) to achieve the required amount of product.
- Operate the nozzle head (23) or (24) as illustrated in Fig 3b to restore high-pressure operation.

CAUTION

- After use of the high pressure cleaner with external tank, take care to replace the cap (35) correctly in the coupling (38) to safeguard the correct suction of detergent from the high-pressure cleaner's tank (5).

5.4 INTERRUPTING USE

5.4.1 Interrupting use when operating pressure is between 0÷20 bar/0÷290 psi

Release the lever (33) on the cleaner gun and the high-pressure cleaner will change from operational mode to bypass mode and remains in bypass mode until the lever (33) is pressed again.

CAUTION

- Do not leave the high-pressure cleaner in bypass mode for more than three minutes (with cleaner gun closed).

5.4.2 Interrupting use when operating pressure is above 20 bar/290 psi (Total Stop)

Release the lever (33) on the cleaner gun and the high-pressure cleaner will automatically stop. The high-pressure cleaner starts operating normally again when the lever on the cleaner gun is pressed again.



WARNING

- *It is important to remember that the high pressure cleaner is still operational when it is in Total Stop mode. Therefore, always put the main switch (1) in position "0", remove the plug from the power outlet, press the lever (33) on the cleaner gun to eliminate any remaining pressure and lock the safety protection device (32) (Fig. 2 – position s), before leaving it unattended, even for a short time.*

Note 5: during use with operating pressure in excess of 20 bar/290 psi (i.e. when the Total Stop device is operational) if switch (1) is put into position "0" for any reason (and lever (33) on the cleaner gun is not being operated to eliminate any remaining pressure) the next time the switch (1) is put into position "1", the high pressure cleaner will not begin to start up as it is already ready for normal operation. Press lever (33) on the cleaner gun to start operating the high-pressure cleaner.

6 SWITCHING OFF AND STORAGE

After cleaning, switch the high-pressure cleaner off and prepare it for storage.

6.1 SWITCHING OFF

- Close the tap for the water supply securely.
- Empty the water out of the high-pressure cleaner by pressing the lever (33) on the cleaner gun for a few minutes.
- Put the main switch (1) in position "0"
- Remove the plug from the power outlet.
- Press the lever (33) on the cleaner gun to eliminate any remaining pressure in the high-pressure pipe (30).
- Wait for the high pressure cleaner to cool down.

WARNING

- When the high-pressure cleaner is left to cool down, take care that:
 - the high-pressure cleaner is not left unattended in the presence of unsupervised children, elderly or disabled people.
 - the high-pressure cleaner is in a stable position and not at risk of falling over.
 - the high-pressure cleaner is not in contact with inflammable materials, or in their immediate vicinity.

6.2 STORAGE

- Wind up the high-pressure pipe (30) carefully and avoid bending it.
- Wind up the electric power supply cable (14).
- Put the high-pressure cleaner in a clean and dry place making sure that the electric power supply cable and the high-pressure pipe are not damaged.

CAUTION

- The high-pressure cleaner is not frost proof.

In order to prevent the formation of ice inside the high-pressure cleaner in cold areas, it is possible to make the high pressure cleaner take up a motor vehicle grade anti freeze before starting the “Switch off” procedures. Contact a **Skilled Technician** before attempting this as the pumped liquid could damage the seals in the high-pressure pump.

If it is not possible to protect the high pressure cleaner in cold areas as described above, it must be brought into a warm room for the time required to melt any ice which may have formed inside it before attempting to start it up again.

If these instructions are not followed, the high pressure cleaner may be seriously damaged.

7 CLEANING AND MAINTENANCE

WARNING

- Only start cleaning and maintenance once the instructions in the “Switching off” section have been completed.
It is particularly important to always disconnect the electricity supply.
- To safeguard the safety of the high pressure cleaner, only use the original spare parts supplied by the Manufacturer or those endorsed by him.
- The rubber pipes, the coupling and the high-pressure lances are important for safety: only use those endorsed by the Manufacturer.

7.1 ROUTINE MAINTENANCE

Follow the instructions in the “Switching off” section and abide by the recommendations in the table below.

| INTERVAL FOR MAINTENANCE | ACTION |
|--------------------------|---|
| Each time used | <ul style="list-style-type: none">• Check the supply cable, high-pressure pipe, couplings, cleaner gun, lance pipe. Should any of these parts appear to be damaged, do not use the high pressure cleaner and contact a Skilled Technician. |
| Weekly | <ul style="list-style-type: none">• Clean the water inlet filter (39). Unscrew the water inlet coupling (16) and remove the filter (also see fig. 1). Usually, it is sufficient to pass the filter under running water or in a jet of compressed air to clean it. In more difficult cases, use a lime scale remover or replace the filter. Contact an authorised service centre for the purchase of a new filter. |
| Monthly | <ul style="list-style-type: none">• Clean the detergent suction filters. A filter is found inside the tank (5) and is accessible after the cap (3) has been removed. Another filter (40) is supplied with the detergent suction pipe from external tank (31). Usually it is sufficient to pass the filters under running water or in a jet of compressed air to clean them. In more difficult cases, use a lime scale remover or replace the filters. Contact an authorised service centre for the purchase of new filters.• Clean the nozzle. It is generally sufficient to insert the pin (29) supplied into the nozzle's hole to clean it. If this does not result in any improvement, replace the nozzle. Contact an authorised service centre for the purchase of a new nozzle. The professional, fixed, fan-shaped spray nozzle used on the nozzle heads (24) can be replaced using a 14 mm pipe key (not supplied). |

CAUTION

- During use, the high pressure cleaner should not be too noisy and large amounts of water or oil should not drip from underneath it.
In this event, a **Skilled Technician** should test the appliance.

7.2 SPECIAL MAINTENANCE



WARNING

- Only **Skilled Technicians** are authorised to carry out special maintenance.

Follow the instructions in the table below for special maintenance.

| INTERVAL FOR MAINTENANCE | ACTION |
|--------------------------|---|
| Every 200 hours | Check the pump's oil-pressure circuit Check the pump is secure. |
| Every 500 hours | Replace the pump oil Check the pump suction/delivery valves Check the pump screws are secure Check the pump adjustment valve Check the safety devices |

CAUTION

- The data in the table are indications.

8 DISMANTLING AND DISPOSAL

Only trained personnel are allowed to dismantle the high pressure cleaner in accordance with the current regulations in the country where it is installed.



In particular, the symbol  on the identification plate (13) indicates the product must not be disposed of together with normal household waste.

For further information, contact your local authority's waste disposal service or your local retailer.



WARNING

- Before disposing of the high pressure cleaner, make sure it is no longer possible to operate it, by cutting the power supply cable for example. Make sure all its parts are inoffensive, as they could prove to dangerous to children playing.

9 PROBLEMS, CAUSES AND SOLUTIONS



WARNING

- Before undertaking any action, follow the instructions in the **"Switching off"** section. If it is not possible to restore correct operation of the high pressure cleaner using the information in the table below, contact a **Skilled Technician**.

| PROBLEM | CAUSE | SOLUTION |
|---|--|--|
| The high-pressure cleaner does not start when switch (1) is put into position "1". Note the information in Note 5 in the "Interrupting use when operating pressure is above 20 bar/290 psi (Total Stop)" section. | A safety device in the system where the high pressure cleaner is connected has cut in (fuse, differential circuit breaker, etc). | Reset the protection device. If it cuts in again, do not use the high pressure cleaner and contact a Skilled Technician . |
| | The power supply cable is not inserted correctly. | Take the plug out of the socket and replace it correctly. |
| The high pressure cleaner vibrates a lot and is noisy | The water inlet filter (39) is dirty. | Follow instructions in the "Routine Maintenance" section. |
| | The water supply is insufficient or priming depth is excessive | Check that the tap is fully open and that the mains water supply or the priming depth conform with the instructions in the "Features and Technical data" section |

| | | |
|--|--|---|
| <p>The high pressure cleaner does not reach maximum pressure.</p> | <p>The adjustment valve is set for a pressure which is lower than maximum.</p> <p>The nozzle head (23) or (24) is in the position for low pressure (fig. 3 – position A).</p> <p>The nozzle is worn.</p> | <p>Turn the control knob clockwise (17).</p> <p>Follow instructions in Fig 3 Position B.</p> <p>Replace the nozzle according to instructions in the “Routine Maintenance” section</p> |
| <p>Poor suction of detergent.</p> | <p>The detergent adjustment control knob (4) is not fully open.</p> <p>The nozzle head (23) or (24) is not in the position for low pressure (fig. 3 – position B).</p> <p>Detergent suction filter is blocked.</p> <p>After use with an external detergent tank, the cap (3) was not replaced.</p> <p>The detergent used is too viscose.</p> | <p>Turn the detergent adjustment control further anticlockwise.</p> <p>Follow instructions in Fig 3 Position A.</p> <p>Follow instructions in the “Routine Maintenance” section.</p> <p>Replace the cap correctly.</p> <p>Use a detergent recommended by the Manufacturer and follow instructions on the label re its dilution.</p> |
| <p>No water comes out of the nozzle.</p> | <p>No water.</p> <p>Suction depth is excessive.</p> <p>Blocked water nozzle.</p> | <p>Check that the mains water tap is fully open or that the suction pipe can prime.</p> <p>Check the priming depth conforms to instructions in the “Features and Technical Specifications” section.</p> <p>Clean and/or replace the nozzle as per instructions in the “Routine Maintenance” section.</p> |
| <p>The high pressure cleaner stops during use.</p> | <p>A safety device in the system where the high pressure cleaner is connected has cut in (fuse, differential circuit breaker, etc).</p> <p>The ammeter protection device has cut in.</p> | <p>Reset the protection device.</p> <p>If it cuts in again, do not use the high pressure cleaner and contact a Skilled Technician.</p> <p>Follow instructions in the “Safety Devices” section.</p> |
| <p>If main switch (1) is turned, the motor hums but does not start up.</p> | <p>The electrical system and/or extension cord are not suitable.</p> | <p>Follow instructions in the “Controls and connection to the mains electricity supply” section.</p> |

1 INFORMATIONS GENERALES

En vous félicitant pour le choix d'un de nos produits, nous rappelons qu'il a été conçu et fabriqué en prêtant la plus grande attention à la sécurité de l'utilisateur, à l'efficacité de son travail et à la protection de l'environnement.

Afin de préserver ces caractéristiques dans le temps, nous vous prions de lire attentivement ce manuel et d'en respecter scrupuleusement le contenu.

Lire avec une attention particulière les parties de texte accompagnées du symbole suivant :



ATTENTION

car elles contiennent des consignes importantes de sécurité pour l'utilisation du nettoyeur haute pression.

Le Fabricant décline toute responsabilité en cas de dommages dérivant de:

- inobservation du contenu du présent manuel;
- usages du nettoyeur haute pression différents de ceux exposés au paragraphe " Destination d'usage ";
- utilisations contraires aux réglementations en vigueur en matière de sécurité et de prévention des accidents du travail;
- installation incorrecte;
- négligences dans l'entretien prévu;
- modifications ou interventions non-autorisées par le Fabricant;
- utilisation de pièces de rechange non-originales ou inadaptées au modèle de nettoyeur haute pression;
- réparations non effectuées par un **Technicien Spécialisé**.

1.1 ADRESSE DU FABRICANT

En ce qui concerne l'adresse du Fabricant du nettoyeur haute pression, les indications de la *Déclaration CE de conformité*, font foi.

1.2 UTILISATION ET CONSERVATION DU MANUEL D'UTILISATION ET D'ENTRETIEN

Le manuel d'utilisation et d'entretien fait partie intégrante du nettoyeur haute pression et doit être conservé pour des références futures dans un lieu protégé qui en permette la consultation rapide en cas de nécessité. Sur le manuel d'utilisation et d'entretien, figurent d'importants avertissements pour la sécurité de l'opérateur et de ceux qui l'entourent, ainsi que pour le respect de l'environnement.

En cas de détérioration ou de perte, un nouvel exemplaire devra être demandé au revendeur ou à un centre assistance autorisé.

En cas de transfert du nettoyeur haute pression à un autre utilisateur, veuillez également joindre le manuel d'utilisation et d'entretien.

Nous avons fait de notre mieux pour préparer la rédaction du présent manuel. Si toutefois vous remarquez des erreurs, veuillez les signaler au Fabricant ou à un centre assistance autorisé.

D'autre part, le Fabricant se réserve le droit d'apporter, sans préavis, toutes les modifications nécessaires pour la mise à jour et la correction de ce manuel.

Toute reproduction, même partielle, du présent manuel est interdite sans l'autorisation écrite du Fabricant.

1.3 SYMBOLES ET DEFINITIONS

1.3.1 Symboles

Le symbole:  **ATTENTION**

qui accompagne certaines parties de texte, indique la forte possibilité de dommages à la personne si les prescriptions et indications relatives ne sont pas respectées.

Le symbole : **AVERTISSEMENT**

qui accompagne certaines parties de texte, indique la possibilité d'endommager le nettoyeur haute pression si les instructions relatives ne sont pas respectées.

1.3.2 Définitions

- **Technicien Spécialisé** : personne, généralement du centre assistance, spécialement formée et autorisée à effectuer sur le nettoyeur haute pression les interventions d'entretien extraordinaire et les réparations. Les interventions sur les parties électriques doivent être effectuées par un **Technicien Spécialisé** qui est également un **Electricien Qualifié**, c'est-à-dire une personne habilitée et formée professionnellement

au contrôle, à l'installation et à la réparation d'appareils électriques, conformément aux règles de l'art et aux réglementations en vigueur dans le pays où le nettoyeur haute pression est installé.

- **Stop-total** : dispositif qui arrête le fonctionnement du nettoyeur haute pression à chaque fois que l'on relâche la poignée du pistolet haute pression. Le dispositif n'intervient pas dans la plage de pressions 0÷20 bar/0÷290 psi.
- **By-pass** : il s'agit du fonctionnement particulier du nettoyeur haute pression quand, pendant l'utilisation normale, on relâche la poignée du pistolet haute pression. Dans cette condition, l'indicateur de pression signale une absence de pression et l'eau pompée retourne en aspiration grâce à la soupape de régulation de la pression. Etant donné la présence du dispositif Stop-total (voir également le point précédent), cette condition de fonctionnement est activée seulement dans la plage de pressions 0÷20 bar/0÷290 psi ou en cas de dysfonctionnement du dispositif de Stop-total
- **Easy Start** : dispositif qui facilite la mise en marche du nettoyeur haute pression en abaissant la pression dans les premiers instants de fonctionnement.

2 CARACTERISTIQUES ET DONNEES TECHNIQUES

| | KA Classic - KA Excel | | | | |
|--|---|-------------------------------|-------------------------------|-------------------------------|-------------------------------|
| | 2800 M | 3000 M | 3200 M | 4000 T | 5000 T |
| BRANCHEMENT ELECTRIQUE | | | | | |
| Réseau d'alimentation | 230 V / 1~ 50 Hz | | | 400 V / 3~ 50 Hz | |
| Puissance absorbée | 2,6 kW | 2,9 kW | 2,9 kW | 3,8 kW | 4,3 kW |
| Fusible | 16 A | | | | |
| RACCORDEMENT HYDRAULIQUE | | | | | |
| Température maximale de l'eau d'alimentation | 50 °C / 122 °F | | | | |
| Température minimale de l'eau d'alimentation | 5 °C / 41 °F | | | | |
| Débit minimal de l'eau d'alimentation | 700 l/h 185 US gph | 900 l/h 238 US gph | 800 l/h 211 US gph | 900 l/h 238 US gph | 900 l/h 238 US gph |
| Pression maximale de l'eau d'alimentation | 0,8 MPa / 8 bar / 116 psi | | | | |
| Profondeur maxi d'amorçage | 1,5 m / 59 in | | | | |
| PERFORMANCES | | | | | |
| Débit | 540 l/h 143 US gph | 720 l/h 191 US gph | 600 l/h 159 US gph | 720 l/h 191 US gph | 720 l/h 191 US gph |
| Pression maximale | 14 MPa 140 bar 2031 psi | 13 MPa 130 bar 1885 psi | 15 MPa 150 bar 2176 psi | 17 MPa 170 bar 2466 psi | 20 MPa 200 bar 2901 psi |
| Force de réaction sur le pistolet haute pression | 25 N | 31 N | 29 N | 36 N | 39 N |
| Niveau de pression sonore | 88,2 dB (A) | | | | |
| Vibration du bras de l'opérateur | 2,30 m/s ² | | | | |
| POIDS ET DIMENSIONS | | | | | |
| Longueur x largeur x hauteur (sans dévidoir) | 46 x 41 x 94 cm / 18,1 x 16,1 x 37,0 in | | | | |
| Longueur x largeur x hauteur (avec dévidoir) | 48 x 41 x 94 cm / 18,9 x 16,1 x 37,0 in | | | | |
| Poids (sans dévidoir) | 37 kg / 81,6 lb | | | | |
| Poids (avec dévidoir) | 43 kg / 94,8 lb | | | | |
| Réservoir détergent | 4 l / 1,06 US gal | | | | |

Les caractéristiques et les données techniques sont fournies à titre indicatif. Le Fabricant se réserve le droit d'apporter à l'appareil toutes les modifications jugées opportunes.

2.1 IDENTIFICATION DES ELEMENTS

Faire également référence aux figures de 1 à 4, en début de manuel.

- | | |
|---|--|
| <ol style="list-style-type: none"> 1. Interrupteur général 2. Logement pour pistolet haute pression/tube lance 3. Bouchon réservoir détergent 4. Bouton réglage détergent 5. Réservoir détergent 6. Bague réservoir détergent 7. Poche pour accessoires 8. Plaque " Lire le manuel avant... " 9. Plaque " Ne pas diriger le jet vers personnes, ... " 10. Bague dévidoir (KA Excel) 11. Dévidoir (KA Excel) 12. Pommeau dévidoir (KA Excel) 13. Plaque signalétique 14. Câble électrique 15. Raccord sortie eau 16. Raccord rapide entrée eau 17. Bouton réglage pression 18. Indicateur de pression 19. Pistolet haute pression | <ol style="list-style-type: none"> 20. Tube lance KA 2800 M 21. Tube lance 23. Tête porte-buse KA 2800 M 24. Tête porte-buse 27. Buse professionnelle à jet plat fixe 29. Pointe nettoyage buse 30. Tuyau haute pression 31. Tuyau aspiration détergent externe 32. Sécurité poignée pistolet haute pression 33. Poignée pistolet haute pression 34. Raccord rapide tuyau haute pression 35. Bouchon aspiration détergent externe 36. Raccord tuyau aspiration détergent externe 37. Tuyau aspiration détergent 38. Raccord pour aspiration détergent à partir de réservoir externe 39. Filtre entrée eau 40. Filtre tuyau aspiration détergent externe |
|---|--|

2.2 DISPOSITIFS DE SECURITE

Le nettoyeur haute pression est équipé des dispositifs de sécurité illustrés ci-après.

a) Coupe-circuit ampéremétrique

Il s'agit d'un dispositif qui arrête le fonctionnement du nettoyeur haute pression en cas d'absorption excessive de courant électrique.

Dans ce cas, il faut procéder comme suit :

- mettre l'interrupteur général (1) en position " 0 " et débrancher la fiche de la prise de courant ;
- serrer la poignée (33) du pistolet haute pression afin de décharger la pression résiduelle éventuelle ;
- attendre 10÷15 minutes, afin de laisser refroidir le nettoyeur haute pression ;
- vérifier que les prescriptions du paragraphe " **Contrôles et branchement électrique** " sont respectées, contrôler tout particulièrement la rallonge éventuellement employée ;
- rebrancher la fiche électrique dans la prise et répéter la procédure de mise en marche décrite au paragraphe " **Fonctionnement** " .



ATTENTION

- *En cas de déclenchement répété de ce dispositif de sécurité, ne pas utiliser le nettoyeur haute pression sans l'avoir fait contrôler au préalable par un **Technicien Spécialisé***

b) Soupape de limitation/réglage de la pression

Il s'agit d'une soupape, réglée opportunément, qui permet au fluide pompé de retourner à l'aspiration de la pompe, empêchant la survenue de pressions dangereuses, quand on ferme le pistolet haute pression ou quand on cherche à définir des valeurs de pression au-dessus des valeurs maximales admises.

c) Dispositif de blocage de la poignée du pistolet haute pression

Il s'agit d'une sûreté (32) qui permet de bloquer la poignée du pistolet haute pression en position de fermeture, prévenant ainsi des fonctionnements accidentels (voir également la Fig. 2).

2.3 DESTINATION D'USAGE



ATTENTION

- *Le nettoyeur haute pression est destiné exclusivement aux usages suivants :*
 - lavage de véhicules, machines, bâtiments, outils, etc. avec de l'eau froide, additionnée éventuellement de détergents indiqués par le Fabricant ;
 - distribution de détergents indiqués par le Fabricant ;
 - désincrustation et désobstruction de tuyauteries, au moyen des accessoires appropriés prévus par le Fabricant ;
 - sablage haute pression d'objets, au moyen des accessoires appropriés prévus par le Fabricant.
- *Pour la défense de l'environnement, le lavage de moteurs de véhicules ou de machines contenant des circuits hydrauliques ne doit être effectué que dans des lieux dotés de séparateur d'huile adéquat.*
- *Le nettoyeur haute pression ne doit pas être utilisé pour laver des personnes, animaux, appareillages électriques sous tension, objets délicats ou le nettoyeur haute pression lui-même.*

- Les accessoires (standards et en option) et les détergents utilisés avec le nettoyeur haute pression doivent être du type approuvé par le Fabricant.
- Le nettoyeur haute pression n'est pas adapté à une utilisation en environnements présentant des conditions particulières comme par exemple les atmosphères corrosives ou explosives.
- Pour l'utilisation à bord de véhicules, bateaux ou avions, s'adresser au service assistance technique du Fabricant, car des prescriptions supplémentaires peuvent être nécessaires.

Tout autre usage est considéré impropre.

Le Fabricant décline toute responsabilité pour d'éventuels dommages causés par des usages impropres et erronés.

3 DEBALLAGE



ATTENTION

- Pendant les opérations de déballage, porter des gants et lunettes de protection, afin d'éviter des dommages aux mains et aux yeux.
- Ne pas laisser les éléments de l'emballage (sachets en plastique, agrafes, etc.) à la portée des enfants, car ils représentent de potentielles sources de danger.
- L'élimination des éléments de l'emballage doit se faire conformément aux réglementations en vigueur dans le pays où le nettoyeur haute pression est installé. Notamment, les sachets et emballages en matière plastique ne doivent pas être abandonnés dans la nature, pour éviter la pollution.
- Après avoir déballé le nettoyeur haute pression, s'assurer de son intégrité. En cas de doute, ne pas l'utiliser, mais s'adresser à un centre assistance autorisé qui le fera contrôler par un **Technicien Spécialisé**.

3.1 PLAQUE SIGNALÉTIQUE ET PLAQUES D'AVERTISSEMENT

Faire également référence à la Fig. 4, en début de manuel. La plaque signalétique (13) contient le numéro de série et les principales caractéristiques techniques du nettoyeur haute pression.

Les plaques d'avertissement informent sur les éventuels risques résiduels pouvant naître au cours de l'utilisation du nettoyeur haute pression et leur signification est précisée ci-après.

- Plaque d'avertissement (8) : informe de l'interdiction d'utiliser le nettoyeur haute pression sans avoir au préalable lu attentivement le manuel d'utilisation et d'entretien.
- Plaque d'avertissement (9) : informe de l'interdiction d'utiliser le nettoyeur haute pression pour laver des personnes, animaux, appareillages électriques et le nettoyeur lui-même.



ATTENTION

- Après avoir déballé le nettoyeur haute pression, vérifier la présence et la lisibilité de la plaque signalétique et des plaques d'avertissement. Dans le cas contraire, s'adresser au revendeur ou à un centre assistance autorisé pour leur remise en état.
- Si, pendant l'utilisation, la plaque signalétique ou les plaques d'avertissement devaient se détériorer, s'adresser au revendeur ou à un centre assistance autorisé pour leur remise en état.

3.2 EQUIPEMENT STANDARD

Vérifier que les éléments suivants sont contenus dans l'emballage du produit acheté.

- nettoyeur haute pression;
- tuyau de refoulement haute pression;
- pistolet haute pression ;
- tube lance ;
- sachet des accessoires contenant :
 - manuel d'utilisation et d'entretien ;
 - tuyau aspiration détergent à partir de réservoir externe ;
 - pointe nettoyage buse ;
 - buse professionnelle à jet plat fixe;
 - clé démontage buse (KA 2800 M);

En cas de problèmes, s'adresser au revendeur ou à un centre assistance autorisé.

Nota 1 : les petits accessoires peuvent être rangés dans les poches (7).

3.3 ACCESSOIRES EN OPTION

Il est possible de compléter l'équipement standard du nettoyeur haute pression avec la gamme riche d'accessoires suivante :

- lance de sablage : conçue pour polir les surfaces, en éliminant la rouille, peinture, incrustations, etc. ;
- sonde débouche-canalisation : conçue pour déboucher les tuyauteries et canalisations ;
- lance dessous de caisse : conçue pour atteindre des zones difficilement accessibles ;
- brosse rotative haute pression : conçue pour le nettoyage de surfaces délicates ;
- buse rotative : conçue pour l'élimination des salissures difficiles ;
- lance agent moussant : conçue pour une distribution plus efficace du détergent.



ATTENTION

- *Les accessoires en option non adaptés compromettent le fonctionnement du nettoyeur haute pression et peuvent le rendre dangereux. Utiliser exclusivement des accessoires en option originaux recommandés par le Fabricant. En ce qui concerne les prescriptions générales, les avertissements de sécurité, l'installation et l'entretien des accessoires en option, se reporter à la documentation qui les accompagne.*

4 INSTALLATION

Faire également référence à la Fig. 5, en début de manuel.

4.1 MONTAGE DES ACCESSOIRES

- Les KA 2800 M sont dotés d'une tête porte-buse (23) à jet plat variable, sur laquelle la buse est déjà montée en usine.
- Pour les autres modèles, monter la buse professionnelle à jet plat fixe (27) sur la tête porte-buse (24), en la bloquant bien à l'aide d'une clé en tube de 14 mm (non fournie). Opération A de la Fig. 5.
- Visser l'extrémité du tuyau haute pression (30) (côté sans fixation rapide) sur le filetage du pistolet haute pression (19) et serrer à fond à l'aide de deux clés à ouverture fixe de 22 mm (non fournies). Opération B de la Fig. 5.
- Pour les KA EXCEL, dotés de série du dévidoir (11), le raccord (34) du tuyau haute pression (30) a déjà été relié, en usine, au raccord de sortie de l'eau (15).

4.2 CONTROLES ET RACCORDEMENT HYDRAULIQUE

AVERTISSEMENT

- L'alimentation hydrique doit garantir un débit d'eau adéquat pour le nettoyeur haute pression ; aussi, faire référence aux valeurs indiquées dans le tableau des données techniques.
En cas de doute, s'adresser à un **Technicien Spécialisé**.
- Ne pas alimenter le nettoyeur haute pression avec de l'eau à une température supérieure à 50°C/122° F ou inférieure à 5° C/41° F.
- La pression de l'eau d'alimentation ne doit pas être supérieure à 8 bar/116 psi.
- Ne pas faire fonctionner le nettoyeur haute pression avec des profondeurs d'amorçage supérieures à 1,5 m/4,9 ft.
- Ne pas faire fonctionner le nettoyeur haute pression sans alimentation en eau.
- Ne pas alimenter le nettoyeur haute pression avec de l'eau saumâtre ou contenant des impuretés. Si cela devait se produire, faire fonctionner le nettoyeur haute pression pendant quelques minutes avec de l'eau propre.



ATTENTION

- *Respecter les prescriptions de raccordement au réseau d'eau en vigueur dans le pays où le nettoyeur haute pression est installé.*

4.3 CONTROLES ET BRANCHEMENT ELECTRIQUE

ATTENTION

- Faire contrôler par un **Technicien Spécialisé** la conformité de l'alimentation de l'installation électrique aux données figurant sur la plaque signalétique apposée sur le nettoyeur haute pression (voir Fig. 4). Notamment, la tension d'alimentation ne doit pas différer de celle indiquée sur la plaque de $\pm 5\%$.
- Le branchement au secteur doit être effectué par un **Electricien Qualifié**, conformément à la norme IEC 60364-1 ou aux normes équivalentes en vigueur dans le pays où le nettoyeur haute pression est utilisé. En particulier, la prise de courant, à laquelle sera branché le nettoyeur haute pression, doit être munie de conducteur de terre, d'un fusible adéquat (la valeur figure sur la plaque signalétique et dans le tableau des données techniques) et doit être protégée par un interrupteur magnétothermique différentiel de sensibilité ne dépassant pas 30 mA.
- Si le câble d'alimentation est trop court, il est possible d'utiliser une rallonge, en s'assurant qu'elle ne dépasse pas 10 m/32,8 ft, que la section des conducteurs est d'au moins 2,5 mm² et que la fiche et la prise sont du type étanche. Pour respecter toutes ces prescriptions, s'adresser à un **Electricien Qualifié**. Les rallonges inadaptées peuvent être dangereuses.

5 FONCTIONNEMENT

ATTENTION

- L'utilisation du nettoyeur haute pression requière attention et prudence. Ne pas confier le nettoyeur haute pression à d'autres personnes sans s'être assuré, sous la propre responsabilité directe, que l'utilisateur occasionnel a lu attentivement ce manuel et connaît l'utilisation du nettoyeur haute pression. Les nettoyeurs haute pression ne doivent pas être utilisés par des enfants ou par un personnel non-qualifié.
- Respecter les consignes de sécurité contenues dans le manuel d'utilisation et d'entretien des éventuels accessoires en option utilisés.
- Ne pas utiliser le nettoyeur haute pression si :
 - le câble d'alimentation ou d'autres parties importantes comme le tuyau haute pression, les dispositifs de sécurité, le pistolet haute pression et la lance sont endommagés ;
 - le nettoyeur haute pression s'est renversé ou a subi de violents chocs ;
 - il y a d'évidentes fuites d'eau.Dans ces cas, faire contrôler le nettoyeur haute pression par un **Technicien Spécialisé**.
- Faire particulièrement attention lors de l'utilisation du nettoyeur haute pression en présence de véhicules en mouvement qui pourraient écraser ou abîmer le câble d'alimentation, le tuyau haute pression, le pistolet haute pression, etc.
- Pendant le fonctionnement, maintenir toujours sous surveillance le nettoyeur haute pression et hors de la portée des enfants. Notamment, faire attention lors d'utilisation près de crèches, de maisons de soin et de maisons de repos, car dans ces lieux des enfants, des personnes âgées ou des handicapés sans surveillance peuvent être présents.
- Avant de faire fonctionner le nettoyeur haute pression, le mettre dans un lieu sec, plan et en position stable afin d'éviter les chutes ou renversements.
- Exécuter les opérations décrites au paragraphe "Arrêt" avant de déplacer le nettoyeur haute pression.
- Avant la mise en marche du nettoyeur haute pression, mettre des vêtements garantissant une protection adaptée en cas de mauvaises manœuvres avec le jet d'eau sous pression. Ne pas utiliser le nettoyeur haute pression à proximité de personnes, si ces dernières ne portent pas de vêtements de protection.
- Les jets à haute pression peuvent être dangereux si utilisés de façon impropre. Ne pas diriger le jet vers des personnes, animaux, appareillages électriques sous tension ou vers le nettoyeur haute pression lui-même.
- Pendant l'utilisation, empoigner solidement le pistolet haute pression, car lorsque l'on agit sur la poignée (33), on est soumis à la force de réaction du jet à haute pression. La valeur de cette force de recul figure dans le tableau des données techniques (la force de recul est exprimée en N, où 1 N = 0,1 kg).
- Ne pas diriger le jet contre soi ou d'autres personnes pour nettoyer les vêtements ou chaussures.
- Les pneus des véhicules doivent être lavés à une distance d'au moins 50 cm, afin d'éviter que le jet à haute pression ne les endommage. La première manifestation du dommage provoqué à un pneu est son altération de couleur.
- Ne pas diriger le jet à haute pression vers des matériaux contenant de l'amiante ou d'autres substances dangereuses pour la santé.
- Ne pas utiliser le nettoyeur haute pression sous la pluie.
- Prêter une attention particulière au contenu du paragraphe "Contrôles et branchement électrique".
- Prêter une attention particulière au contenu du paragraphe "Fonctionnement avec détergent".

- *Lorsqu'il n'est pas en fonctionnement, ne pas laisser le nettoyeur haute pression avec la fiche insérée dans la prise de courant et, en tout cas, la débrancher avant toute intervention. Plus spécifiquement, mettre toujours l'interrupteur général (1) en position " 0 ", débrancher la fiche de la prise de courant, serrer la poignée (33) du pistolet haute pression pour décharger la pression éventuelle résiduelle et mettre en position de blocage la sûreté (32) (Fig. 2 – Position S) :*
 - *avant de laisser sans surveillance le nettoyeur haute pression, même pour un bref instant ;*
 - *avant tout remplissage de détergent ;*
 - *après utilisation ;*
en outre, attendre que le nettoyeur haute pression soit également complètement refroidi avant tout nettoyage ou entretien.
- *Pendant l'utilisation, ne pas bloquer la poignée (33) du nettoyeur haute pression en position de toujours ouvert.*
- *Ne pas débrancher la fiche de la prise de courant en tirant sur le câble d'alimentation.*
- *Ne pas interposer de réductions ou d'adaptateurs entre la fiche électrique et la prise de courant.*
- *Maintenir le câble d'alimentation, les éventuelles rallonges, les fiches et les prises secs. Ne pas les toucher avec les mains mouillées.*
- *Si le câble d'alimentation est endommagé, s'adresser à un **Electricien Qualifié** pour son remplacement.*
- *Pendant le fonctionnement, ne pas couvrir le nettoyeur haute pression et ne pas le placer dans un endroit compromettant sa ventilation.*
- *En cas d'utilisation du nettoyeur haute pression dans un local fermé, s'assurer qu'une aération correcte est garantie.*

5.1 ACTIVITES PRELIMINAIRES

- Dévidoir (11) : débloquer le dispositif en tournant dans le sens inverse des aiguilles d'une montre la bague (10) ; dérouler la quantité de tuyau nécessaire en tournant le dévidoir dans le sens inverse des aiguilles d'une montre avec le pommeau (12) ; bloquer le dispositif en tournant dans le sens des aiguilles d'une montre la bague (10).
 - Fixer au raccord rapide d'entrée de l'eau (16) un tuyau d'alimentation, en utilisant un raccord rapide commun de jardinage. Opération D de la Fig. 5.
 - Ouvrir le robinet d'alimentation de l'eau, en veillant à l'absence de dégouttements. Opération E de la Fig. 5. Ou faire amorcer à partir d'un réservoir approprié.
 - S'assurer que l'interrupteur général (1) est en position éteint (position " 0 ") et brancher la fiche dans la prise de courant électrique. Opération F de la Fig. 5.
 - Tourner l'interrupteur général (1), en position " 1 "
 - Serrer la poignée (33) du pistolet haute pression et attendre qu'un jet d'eau continu sorte.
- Nota 3 :** dans cette condition de fonctionnement, le dispositif Stop-total n'est pas opérationnel, étant donné que vous travaillez à des pressions inférieures à 20 bar / 290 psi (voir également le paragraphe "**Interruption du fonctionnement avec des pressions d'utilisation comprises entre 0÷20 bar/0÷290 psi**").
- Mettre l'interrupteur général (1) en position " 0 " et raccorder au pistolet haute pression (19) le tube lance (21). Opération G de la Fig. 5.

5.2 FONCTIONNEMENT STANDARD (A HAUTE PRESSION)

- S'assurer que la tête porte-buse (23) ou (24) n'est pas en position de distribution de détergent (voir également le paragraphe "**Fonctionnement avec détergent**").
 - Redémarrer le nettoyeur haute pression en tournant l'interrupteur général (1) en position " 1 ", en vérifiant que le jet de la buse est uniforme et sans dégouttements.
- Nota 4 : durant cette mise en marche, le nettoyeur haute pression s'arrêtera immédiatement après l'accélération de départ, car le dispositif Stop-total est activé.
- Pour faire fonctionner le nettoyeur haute pression et commencer ainsi les opérations de lavage, il suffit d'actionner la poignée (33) du pistolet haute pression.
 - Régler, si nécessaire, la pression en agissant sur le bouton de réglage de la pression (17). Tourner le bouton dans le sens des aiguilles d'une montre pour augmenter la pression ; tourner le bouton dans le sens contraire des aiguilles d'une montre pour diminuer la pression. La valeur de la pression est signalée par l'indicateur de pression (18).

5.3 FONCTIONNEMENT AVEC DÉTERGENT

ATTENTION

- Le nettoyeur haute pression a été conçu pour être utilisé avec les détergents recommandés par le Fabricant. L'utilisation d'autres détergents ou de produits chimiques peut influencer négativement la sécurité du nettoyeur haute pression.
Notamment, ne jamais aspirer de liquides contenant solvants, essence, diluants, acétone et fuel, car le produit pulvérisé est hautement inflammable, explosif et toxique.
- Lire attentivement les prescriptions et avertissements figurant sur l'étiquette du détergent utilisé.
- Conserver les détergents dans un lieu sûr et inaccessible aux enfants.
- En cas de contact avec les yeux, laver immédiatement avec de l'eau et s'adresser sans plus attendre à un médecin en apportant l'emballage du détergent.
- En cas d'ingestion, ne pas provoquer de vomissement et s'adresser immédiatement à un médecin en apportant l'emballage du détergent.
- Pendant l'opération de remplissage du réservoir de détergent, veillez à ne pas verser de liquide sur le nettoyeur haute pression. Si cela devait se produire, attendre au moins 24 heures avant de mettre en marche le nettoyeur haute pression, afin de permettre l'évaporation du liquide éventuellement pénétré à l'intérieur de l'appareil.

Les détergents recommandés, sont biodégradables à plus de 90 %.

Pour le mode d'emploi du détergent, se reporter aux indications figurant dans le tableau et sur l'étiquette de l'emballage du détergent.

- En cas d'aspiration à partir du réservoir du nettoyeur haute pression (5), enlever le bouchon (3) et, en veillant à ne pas faire déborder le liquide, remplir le réservoir (capacité maximale 4 l/1,06 US gal) en suivant les recommandations relatives au dosage figurant sur l'étiquette de l'emballage du détergent.

Afin de procéder à un nettoyage plus soigné, le réservoir de détergent (5) peut être retiré de son logement, de la façon suivante.

- Dévisser complètement la bague (6), déconnecter le tuyau aspiration détergent (37), appuyer sur le bouchon du réservoir (3) et simultanément extraire le réservoir (5).
Pour le remontage du réservoir, suivre la procédure inverse.

AVERTISSEMENT

- Faire attention au bon repositionnement du réservoir (5), surtout en ce qui concerne le raccordement du tuyau aspiration détergent (37).

Tous les nettoyeurs haute pression peuvent également aspirer le détergent à partir d'un réservoir externe. Cette opération est possible même si le réservoir (5) contient du détergent, car l'aspiration à partir du réservoir interne est automatiquement désactivée (voir également le point suivant).

- Dans le cas d'aspiration à partir d'un réservoir externe (voir également la Fig. 3), enlever le bouchon (35) et introduire dans la fixation (38) le raccord (36) du tuyau aspiration détergent du réservoir externe (31) ; introduire le tuyau (31) dans le réservoir externe, qui aura déjà été préparé avec le détergent désiré. Dans ce cas également, suivre les recommandations relatives au dosage figurant sur l'étiquette de l'emballage du détergent.
- Agir sur la tête porte-buse (23) ou (24) comme schématisé en Fig. 3-a, puis actionner la poignée (33) du pistolet et commencer l'opération de distribution du détergent.
- Tourner le bouton de réglage du détergent (4) afin d'obtenir la distribution de la quantité voulue de produit.
- Agir sur la tête porte-buse (23) ou (24) comme schématisé en Fig. 3-b pour rétablir le fonctionnement à haute pression.

AVERTISSEMENT

- Après avoir terminé l'utilisation du nettoyeur haute pression avec réservoir externe de détergent, veillez à repositionner correctement le bouchon (35) dans la fixation (38), afin de garantir une bonne aspiration du détergent à partir du réservoir (5) du nettoyeur haute pression.

5.4 INTERRUPTION DU FONCTIONNEMENT

5.4.1 Interruption du fonctionnement avec des pressions d'utilisation comprises entre 0÷20 bar / 0÷290 psi

En relâchant la poignée (33) du pistolet haute pression, le nettoyeur haute pression passe au fonctionnement

by-pass et demeure dans cet état jusqu'à la pression suivante de la poignée (33).

AVERTISSEMENT

- Ne pas laisser le nettoyeur haute pression plus de trois minutes en by-pass (pistolet haute pression fermé).

5.4.2 Interruption du fonctionnement avec des pressions d'utilisation supérieures à 20 bar / 290 psi (Stop-total)

En relâchant la poignée (33) du pistolet haute pression, le nettoyeur haute pression s'arrête automatiquement. Le nettoyeur haute pression recommence à fonctionner régulièrement à la prochaine pression de la poignée du pistolet haute pression.



ATTENTION

- *Il est rappelé que lorsque le nettoyeur haute pression est en Stop-total, il est, à tous les effets, en fonctionnement ; par conséquent, avant de le laisser sans surveillance, même pour un bref instant, mettre toujours l'interrupteur général (1) en position " 0 ", débrancher la fiche de la prise de courant, serrer la poignée (33) du pistolet haute pression pour décharger la pression éventuelle résiduelle et mettre en position de blocage la sûreté (32) (Fig. 2 – Position S).*

Nota 5 : pendant le fonctionnement avec des pressions d'utilisation supérieures à 20 bar/290 psi (c'est-à-dire lorsque le dispositif Stop-total est en fonctionnement), si, pour un motif quelconque, vous agissez sur l'interrupteur (1), en le mettant en position de " 0 " (sans agir entre-temps sur la poignée (33) du pistolet haute pression pour décharger la pression résiduelle), lors de la prochaine manœuvre ramenant l'interrupteur (1) en position " 1 ", le nettoyeur haute pression ne donnera aucun signe d'accélération de départ, car il est déjà prêt au fonctionnement régulier : il suffira de serrer la poignée (33) du pistolet haute pression pour faire de nouveau fonctionner le nettoyeur haute pression.

6 ARRÊT ET MISE AU REPOS

Après avoir achevé les opérations de lavage, procéder à l'arrêt et à la mise au repos du nettoyeur haute pression.

6.1 ARRÊT

- Fermer complètement le robinet d'alimentation de l'eau.
- Vider l'eau du nettoyeur haute pression en le faisant fonctionner pendant quelques secondes avec la poignée (33) du pistolet haute pression serrée.
- Mettre l'interrupteur général (1) en position " 0 ".
- Débrancher la fiche d'alimentation de la prise de courant.
- Éliminer l'éventuelle pression résiduelle présente dans le tuyau haute pression (30) en maintenant serrée pendant quelques secondes la poignée (33) du pistolet haute pression.
- Attendre que le nettoyeur haute pression se soit refroidi.



ATTENTION

- *Lorsque le nettoyeur haute pression est en phase de refroidissement, faire attention à :*
 - *ne pas laisser le nettoyeur haute pression sans surveillance en présence d'enfants, personnes âgées ou handicapés non surveillés ;*
 - *mettre le nettoyeur haute pression en position stable, sans danger de chute ;*
 - *ne pas mettre le nettoyeur haute pression au contact ou à proximité de matières inflammables.*

6.2 MISE AU REPOS

- Enrouler le tuyau haute pression (30) avec soin, en évitant les pliures.
- Enrouler avec soin le câble électrique d'alimentation (14).
- Mettre le nettoyeur haute pression dans un lieu sec et propre, en veillant à ne pas endommager le câble d'alimentation et le tuyau haute pression.

AVERTISSEMENT

- Le nettoyeur haute pression craint le gel.
En climats rigides, afin d'éviter la formation de glace à l'intérieur du nettoyeur haute pression, il

est possible, avant la procédure d'“ Arrêt ”, de faire aspirer au nettoyeur haute pression un produit antigel pour automobile, après avoir consulté un **Technicien Spécialisé**, car le liquide pompé pourrait endommager les joints de la pompe à haute pression.

En climats rigides, s'il n'a pas été possible de protéger le nettoyeur haute pression comme illustré précédemment, avant de le mettre en marche, placer le nettoyeur dans un environnement chaud pendant une durée suffisante, afin de faire fondre la glace éventuelle qui s'est formée en son intérieur. Le non-respect de ces règles simples peut entraîner de graves dommages au nettoyeur haute pression.

7 NETTOYAGE ET ENTRETIEN



ATTENTION

• Toute intervention de nettoyage et d'entretien ne doit être effectuée qu'après avoir exécuté les opérations décrites au paragraphe “ Arrêt ”.

Notamment, se rappeler qu'il faut toujours débrancher l'alimentation électrique.

• Afin de garantir la sécurité du nettoyeur haute pression, n'utiliser que des pièces de rechange originales fournies par le Fabricant ou approuvées par ce dernier.

• Les tuyaux en caoutchouc, les raccords et les lances à haute pression sont importants pour la sécurité : utiliser exclusivement ceux recommandés par le Fabricant.

7.1 ENTRETIEN ORDINAIRE

Exécuter les opérations décrites au paragraphe “ Arrêt ” et suivre les indications contenues dans le tableau suivant.

| INTERVALLE D'ENTRETIEN | INTERVENTION |
|------------------------|---|
| A chaque utilisation | <ul style="list-style-type: none"> Contrôle du câble d'alimentation, tuyau haute pression, raccords, pistolet haute pression, tube lance <p>Si une ou plusieurs pièces sont endommagées, ne pas utiliser le nettoyeur haute pression et s'adresser à un Technicien Spécialisé.</p> |
| Une fois par semaine | <ul style="list-style-type: none"> Nettoyage filtre entrée eau (39). Dévisser le raccord entrée eau (16) et extraire le filtre (voir également la Fig. 1). Pour le nettoyage, il suffit en général de passer le filtre sous un jet d'eau courante ou de le souffler avec de l'air comprimé. Dans les cas plus difficiles, utiliser un produit anticalcaire ou le remplacer, en s'adressant pour l'achat de la pièce de rechange à un centre assistance autorisé. |
| Une fois par mois | <ul style="list-style-type: none"> Nettoyage des filtres aspiration détergent Un filtre se trouve à l'intérieur du réservoir (5) et est accessible après avoir retiré le bouchon (3). Un autre filtre (40) est fourni avec le tuyau aspiration détergent du réservoir externe (31). Pour le nettoyage, il suffit en général de passer les filtres sous un jet d'eau courante ou de les souffler avec de l'air comprimé. Dans les cas plus difficiles, utiliser un produit anticalcaire ou les remplacer, en s'adressant pour l'achat des pièces de rechange à un centre assistance autorisé. Nettoyage buse Pour le nettoyage, il suffit en général de passer dans le trou de la buse la pointe (29) fournie. Si le résultat n'est pas satisfaisant, remplacer la buse, en s'adressant pour l'achat de la pièce de rechange à un centre assistance autorisé. La buse professionnelle à jet plat fixe (27) qui équipe les têtes porte-buse (24) est remplaçable avec une clé en tube de 14 mm (non fournie). |

AVERTISSEMENT

• Pendant le fonctionnement, le nettoyeur haute pression ne doit pas être trop bruyant et il ne doit pas y avoir en dessous d'évidentes fuites d'eau ou d'huile.

Si cela devait se produire, faire contrôler la machine par un **Technicien Spécialisé**.

7.2 ENTRETIEN EXTRAORDINAIRE



ATTENTION

• Les interventions d'entretien extraordinaire ne doivent être réalisées que par un **Technicien Spécialisé**.

Pour l'entretien extraordinaire, suivre les indications contenues dans le tableau suivant.

| INTERVALLE D'ENTRETIEN | INTERVENTION |
|------------------------|---|
| Toutes les 200 heures | <ul style="list-style-type: none"> Contrôle circuit hydraulique pompe. Contrôle fixation pompe. |

| | |
|-----------------------|--|
| Toutes les 500 heures | Vidange huile pompe. Contrôle clapets aspiration/refoulement pompe. Contrôle du serrage des vis de la pompe. Contrôle soupape de régulation pompe. Contrôle des dispositifs de sécurité. |
|-----------------------|--|


AVERTISSEMENT

- Les données figurant dans ce tableau sont fournies à titre indicatif.

8 DEMOLITION ET ELIMINATION

La démolition du nettoyeur haute pression ne doit être exécutée que par un personnel qualifié et conformément à la législation en vigueur dans le pays où il est installé.



En particulier, le symbole , présent sur la plaque signalétique (13), indique que le produit ne doit pas être éliminé avec les ordures ménagères.

Pour plus d'informations, adressez-vous au service local d'élimination des déchets ou à votre revendeur.



ATTENTION

- Avant d'envoyer à la casse le nettoyeur haute pression, faire en sorte qu'il soit inutilisable, par exemple en coupant le câble d'alimentation, et rendre inoffensives les parties qui pourraient constituer un danger pour des enfants qui se serviraient du nettoyeur haute pression pour leurs jeux.

9 PROBLEMES, CAUSES ET SOLUTIONS



ATTENTION

- Avant d'effectuer toute intervention, suivre les opérations décrites au paragraphe "Arrêt". S'il est impossible de rétablir le correct fonctionnement du nettoyeur haute pression à l'aide des informations contenues dans le tableau suivant, s'adresser à un **Technicien Spécialisé**.

| PROBLEMES | CAUSES | SOLUTIONS |
|--|---|---|
| En mettant l'interrupteur (1) en position « 1 », le nettoyeur haute pression ne se met pas en marche. Voir également Nota 5 du paragraphe « Interruption du fonctionnement avec des pressions d'utilisation supérieures à 20 bar/290 psi (Stop-total) ». | Un dispositif de sécurité de l'installation à laquelle le nettoyeur haute pression est relié s'est déclenché (fusible, interrupteur différentiel, etc.). La fiche du câble d'alimentation n'est pas branchée correctement. | Réarmer le dispositif de protection. En cas de nouveau déclenchement, ne pas utiliser le nettoyeur haute pression et s'adresser à un Technicien Spécialisé . Débrancher la fiche de la prise et la rebrancher correctement. |
| Le nettoyeur haute pression vibre beaucoup et il est très bruyant. | Le filtre d'entrée de l'eau (39) est sale. L'alimentation d'eau est insuffisante ou l'amorçage a lieu à des profondeurs excessives. | Suivre les indications du paragraphe « Entretien ordinaire ». Vérifier que le robinet est complètement ouvert et que le débit du réseau de l'eau ou la profondeur d'amorçage est conforme aux dispositions du paragraphe « Caractéristiques et données techniques ». |
| Le nettoyeur haute pression n'atteint pas la pression maximale. | La soupape de régulation est réglée pour une valeur de pression inférieure à celle maximale. La tête porte-buse (23) ou (24) est en position basse pression (Fig. 3 – Position a). La buse est usée. | Tourner dans le sens des aiguilles d'une montre le bouton (17). Opérer selon les indications en Fig. 3 - Position b. Remplacer la buse, selon le paragraphe « Entretien ordinaire ». |

| | | |
|--|--|---|
| <p>Faible aspiration de détergent.</p> | <p>Le bouton réglage détergent (4) n'est pas complètement ouvert.</p> <p>La tête porte-buse (23) ou (24) n'est pas en position basse pression (Fig. 3 – Position b).</p> <p>Filtre aspiration détergent engorgé.</p> <p>Après l'utilisation d'un réservoir externe de détergent, le bouchon (35) a été mal repositionné.</p> <p>Le détergent utilisé est trop visqueux</p> | <p>Tourner encore le bouton réglage détergent dans le sens contraire des aiguilles d'une montre.</p> <p>Opérer selon les indications en Fig. 3 – Position a.</p> <p>Suivre les indications du paragraphe « Entretien ordinaire ».</p> <p>Repositionner correctement le bouchon.</p> <p>Utiliser un détergent recommandé par le Fabricant en respectant les dilutions indiquées sur l'étiquette.</p> |
| <p>L'eau ne sort pas de la buse.</p> | <p>Manque d'eau.</p> <p>Profondeur excessive d'aspiration.</p> <p>Buse eau obturée.</p> | <p>Contrôler que le robinet du réseau hydrique est entièrement ouvert ou que le tuyau d'aspiration peut amorcer.</p> <p>Vérifier que la profondeur d'amorçage est conforme aux indications du paragraphe « Caractéristiques et données techniques ».</p> <p>Nettoyer et/ou remplacer la buse selon les indications du paragraphe « Entretien ordinaire ».</p> |
| <p>Le nettoyeur haute pression s'arrête pendant le fonctionnement.</p> | <p>Un dispositif de sécurité de l'installation à laquelle le nettoyeur est relié s'est déclenché (fusible, interrupteur différentiel, etc.)</p> <p>Le dispositif coupe-circuit ampéremétrique s'est déclenché.</p> | <p>Réarmer le dispositif de protection. En cas de nouveau déclenchement, ne pas utiliser le nettoyeur haute pression et s'adresser à un Technicien Spécialisé.</p> <p>Suivre les indications du paragraphe « Dispositifs de sécurité ».</p> |
| <p>En tournant l'interrupteur général (1), le moteur ronfle mais ne démarre pas.</p> | <p>L'installation électrique et/ou la rallonge ne sont pas adaptées.</p> | <p>Suivre les indications du paragraphe « Contrôles et branchement électrique ».</p> |

1 ALLGEMEINE HINWEISE

Wir beglückwünschen sie zur Wahl eines unserer Produkte und möchten Sie daran erinnern, dass dieses unter größter Aufwendung, bezüglich Sicherheit für den Benutzer, Arbeitseffizienz und Umweltschutz konzipiert und hergestellt worden ist.

Um alle diese Eigenschaften für lange Zeit zu bewahren, empfehlen wir das aufmerksame Durchlesen und ein gewissenhaftes Befolgen dieses Handbuchs.

Besondere Aufmerksamkeit ist dem Text, welcher mit nachfolgendem Symbol gekennzeichnet ist:



ACHTUNG

Diese enthalten wichtige Anweisungen bezüglich der Sicherheit und Verwendung des Hochdruckreinigers. **Der Hersteller ist nicht haftbar für Schäden, welche auf nachfolgend aufgeführte Gründe zurückzuführen sind:**

- Nichtbeachten der Hinweise im vorliegenden Handbuch;
- Anderweitige Verwendung des Hochdruckreinigers, als unter Abschnitt **“Verwendungszweck“** aufgeführt;
- Verwendung zu Zwecken, welche nicht den rechtsgültigen Normen, betreffend Sicherheit und Arbeitsunfallverhütung entsprechen;
- Nicht korrekte Installation;
- Mangel in der vorgesehenen Wartung;
- Änderungen oder Eingriffe, welche vom Hersteller nicht genehmigt sind;
- Das Benutzen von nicht Originalersatzteilen oder für das Modell des Hochdruckreinigers ungeeignete;
- Reparaturen, die nicht durch einen **spezialisierten Techniker** durchgeführt worden sind.

1.1 HERSTELLERANSCHRIFT

Was die Anschrift des Herstellers vom Hochdruckreiniger anbelangt, gilt die auf der *EG-Konformitätserklärung* aufgeführte befindet.

1.2 VERWENDUNG UND AUFBEWAHRUNG DES BEDIENUNGS- UND WARTUNGSHANDBUCHS

Die Dokumentation die dem Hochdruckreiniger beiliegt, bildet einen Bestandteil desselben und muss für zukünftige Konsultationen an einem sicheren Ort, welcher bei Bedarf einen schnellen Zugriff garantiert, aufbewahrt werden.

Im Bedienungs- und Wartungshandbuch befinden sich besondere wichtige Hinweise für die Sicherheit des Benutzers, sowie die Sicherheit Dritter und zum Schutz der Umwelt.

Bei Verlust oder Zerstörung desselben, muss beim Vertragshändler oder dem Kundendienst eine Kopie angefragt werden.

Wir bitten Sie bei Eigentumsübertragung unbedingt die Dokumentation des Hochdruckreinigers dem neuen Besitzer zu übergeben.

Bei der Abschrift dieses Handbuchs, haben wir uns große Mühe gegeben. Sollten sie trotzdem Fehler bemerken, teilen sie dies bitte dem Hersteller oder dem Vertragshändler mit.

Der Hersteller behält sich außerdem das Recht vor, ohne vorherige Benachrichtigung, alle notwendigen Änderungen um das Handbuch auf den aktuellen Stand zu bringen, sowie Korrekturen an dieser Ausgabe, anzubringen.

Jegliche Reproduktion des vorliegenden *“Bedienungs- und Wartungshandbuchs“*, auch nur teilweise, ohne schriftliche Zustimmung des Herstellers, ist verboten.

1.3 SYMBOLIK UND DEFINITION

1.3.1 Symbolik

Das Symbol



ACHTUNG

Weist auf einige im Text gekennzeichnete Abschnitte hin, welche gegebenenfalls bei Nichtbefolgung zu Personenschäden führen kann.

Das Symbol

WARNUNG

Weisen auf einige im Text gekennzeichnet Abschnitte hin, welche gegebenenfalls bei Nichtbefolgung zu

Schäden am Hochdruckreiniger führen kann.

1.3.2 Definitionen

- **Spezialisierter Techniker:** ist normalerweise eine ausgebildete Fachkraft vom Servicedienst und welche vom Vertragshändler befugt ist, außerordentliche Wartung und Reparaturen am Hochdruckreiniger vorzunehmen. Die Eingriffe an den elektrischen Teilen, müssen durch einen **spezialisierten Techniker**, welcher auch ein **qualifizierter Elektriker** ist, durchgeführt werden. Mit anderen Worten, eine fähige und ausgebildete Person, welche in der Lage ist, „nach allen Regeln der Kunst“ und im Einvernehmen mit den geltenden Rechtsvorschriften des Landes in welchem der Hochdruckreiniger installiert ist, zu überprüfen, installieren und reparieren.
- **Total-Stop:** Vorrichtung welche die Funktion des Hochdruckreiniger, bei jedem Loslassen des Hebels der Hochdruckpistole, zum Stillstand bringt. Die Vorrichtung greift nicht in das Gebiet des Drucks 0+20 bar/0+290 psi ein.
- **Bypass:** man identifiziert dieses besondere Funktionieren des Hochdruckreinigers, dass man während der normalen Anwendung desselben, durch das Loslassen des Hebels der Hochdruckpistole, erhält. Unter solchen Bedingungen, zeigt der Druckanzeiger kein Druck an und Dank dem Druckreglerventil fließt das angepumpte Wasser zum Wasseransaugen zurück.
- **Easy-Start:** Vorrichtung welche das Anlassen des Hochdruckreinigers erleichtert und zwar durch das Absenken des Drucks in den ersten Betriebsmomenten.

2 TECHNISCHE EIGENSCHAFTEN

| | KA Classic - KA Excel | | | | |
|---|---|-------------------------------|-------------------------------|-------------------------------|-------------------------------|
| | 2800 M | 3000 M | 3200 M | 4000 T | 5000 T |
| STROMANSCHLUSS Versorgungsnetz | 230 V / 1~ 50 Hz | | | 400 V / 3~ 50 Hz | |
| Aufgenommene Leistung | 2,6 kW | 2,9 kW | 2,9 kW | 3,8 kW | 4,3 kW |
| Sicherung | 16 A | | | | |
| WASSERANSCHLUSS Max. Temperatur der Wasserzufuhr | 50 °C / 122 °F | | | | |
| Minimale Temperatur der Wasserzufuhr | 5 °C / 41 °F | | | | |
| Minimale Förderleistung der Wasserzufuhr | 700 l/h 185 US gph | 900 l/h 238 US gph | 800 l/h 211 US gph | 900 l/h 238 US gph | 900 l/h 238 US gph |
| Max. Druck der Wasserzufuhr | 0,8 MPa / 8 bar / 116 psi | | | | |
| Max. Füllungs-Tiefe | 1,5 m / 59 in | | | | |
| LEISTUNGEN Förderleistung | 540 l/h 143 US gph | 720 l/h 191 US gph | 600 l/h 159 US gph | 720 l/h 191 US gph | 720 l/h 191 US gph |
| Max. Druck | 14 MPa 140 bar 2031 psi | 13 MPa 130 bar 1885 psi | 15 MPa 150 bar 2176 psi | 17 MPa 170 bar 2466 psi | 20 MPa 200 bar 2901 psi |
| Reaktionskraft auf Spritzpistole | 25 N | 31 N | 29 N | 36 N | 39 N |
| Niveau des Schalldrucks | 88,2 dB (A) | | | | |
| Vibrationen, die auf die Arme des Bedieners übertragen werden | 2,30 m/s ² | | | | |
| GEWICHT UND ABMESSUNGEN Länge x Breite x Höhe (ohne Schlauchtrommel) | 46 x 41 x 94 cm / 18,1 x 16,1 x 37,0 in | | | | |
| Länge x Breite x Höhe (mit Schlauchtrommel) | 48 x 41 x 94 cm / 18,9 x 16,1 x 37,0 in | | | | |
| Gewicht (ohne Schlauchtrommel) | 37 kg / 81,6 lb | | | | |
| Gewicht (mit Schlauchtrommel) | 43 kg / 94,8 lb | | | | |
| Reinigungsmittelbehälter | 4 l / 1,06 US gal | | | | |

Die Eigenschaften und technischen Daten sind rein hinweisend. Der Hersteller behält sich das Recht vor, alle Abänderungen am Gerät vorzunehmen, die ihm zweckmäßig erscheinen.

2.1 KENNZEICHNUNG DER BESTANDTEILE

Bitte auch die Abbildungen 1 – 4, welche sich am Anfang des Bedienungs- und Wartungshandbuchs befinden, beachten.

- | | |
|---|---|
| <ol style="list-style-type: none">1. Hauptschalter2. Sitz der Hochdruckpistole/Strahlrohr3. Stöpsel des Reinigungsmittelsbehälters4. Drehknopf zur Reinigungsmittelleinstellung5. Reinigungsmittelbehälter6. Nutmutter Reinigungsmittelbehälter7. Tasche für das Zubehör8. Schild „Das Bedienungshandbuch vorher lesen...“9. Schild „den Strahl nicht gegen Personen richten...“10. Nutmutter Schlauchtrommel (KA Excel)11. Schlauchtrommel (KA Excel)12. Kugelgriff der Schlauchtrommel (KA Excel)13. Erkennungsschild14. Stromkabel15. Wasserauslass-Anschluss16. Schnellanschluss zum Wassereinlass17. Druckregler-Drehknopf18. Druckanzeiger19. Wasserpistole | <ol style="list-style-type: none">20. Strahlrohr KA 2800 M21. Strahlrohr23. Düsenträgerkopf KA 2800 M24. Düsenträgerkopf27. Professionelle Düse mit festem Fächer29. Nadel zur Düsenreinigung30. Hochdruckschlauch31. Äusserer Reinigungsmittel-Ansaugschlauch32. Sicherheitsblockierung des Hebels der Wasserpistole33. Wasserpistolen-Hebel34. Schnellanschluss an den Hochdruckschlauch35. Äusserer Reinigungsmittel-Ansaugstöpsel36. Äusserer Anschluss des Reinigungsmittelansaugschlauchs37. Reinigungsmittel-Ansaugschlauch38. Anschluss für Reinigungsmittelansaugung vom Aussentank39. Wassereinlass-Filter40. Äusserer Filter Reinigungsmittel-Ansaugschlauch |
|---|---|

2.2 SICHERHEITSVORRICHTUNGEN

Der Hochdruckreiniger ist mit nachfolgend aufgezeigten Sicherheitsvorrichtungen ausgestattet.

a) Stromkonstantenschutz

Hierbei handelt es sich um eine Vorrichtung, welche den Hochdruckreiniger im Falle von einer Stromüberabsorption zum Stillstand, bringt.

In diesem Fall wie folgt vorgehen:

- den Hauptschalter (1) auf Pos. „0“ bringen und den Stecker rausziehen;
- den Hebel der Wasserpistole (33) drücken, um den eventuellen Restdruck abzulassen.:
- 10÷15 Min. zuwarten, damit der Hochdruckreiniger abkühlen kann;
- Überprüfen, ob die vorgeschriebenen Anweisungen, unter Abschnitt "**Überprüfung und Anschluss an das Stromnetz**" eingehalten worden sind. Vor allem hinsichtlich der eventuell benutzten Verlängerung.
- Den Stecker wieder in die Steckdose einstecken und den Vorgang zur Inbetriebsetzung, siehe Abschnitt "**Funktion**", wiederholen.



ACHTUNG

- *Im Falle von mehrmaligem Eingreifen dieser Sicherungsvorrichtung den Hochdruckreiniger auf keinen Fall vor einer Überprüfung, durch einen **spezialisierten Techniker**, verwenden.*

b) Begrenzungsventil/Druckreglerventil

Es handelt sich hierbei um ein Ventil, ordnungsgemäß eingestellt, welches der angepumpten Flüssigkeit erlaubt, zur Pumpenansaugung zurückzukehren. Auf diese Weise wird eine gefährliche Drucksammlung beim Schließen der Wasserpistole, oder im Falle zu hoher Druckwerteeinstellung, verhindert.

c) Sicherheitsvorrichtung zur Blockierung des Wasserpistolenshebels

Dies ist ein Sicherungs-Mechanismus (32), welcher den Hebel der Wasserpistole bei geschlossener Position blockiert. Auf diese Weise kann eine unbeabsichtigte Funktion vermieden werden (siehe auch Abb. 2)

2.3 BESTIMMUNGSZWECK



ACHTUNG

- *Der Hochdruckreiniger ist ausschließlich zum Gebrauch von nachfolgend aufgeführten Eingriffen vorgesehen:*
 - *Reinigung mit kaltem Wasser von Fahrzeugen, Geräten, Gebäuden, Werkzeugen etc. Eventuell mit vom Hersteller vorgesehenen Reinigungsmitteln;*
 - *Verteilung der vom Hersteller vorgesehenen Reinigungsmittel;*
 - *Entkalkung und Befreiung von verstopften Rohrleitungen, mittels der extra vom Hersteller vorgesehenen Zubehörteilen;*
 - *Hydro-Sandstrahlung von Gegenständen, mittels des vom Hersteller vorgesehenen Zubehörs;*

- Zum Schutze der Umwelt, darf das Reinigen von Fahrzeug-Motoren oder Geräten, welche einen Hydraulikkreis enthalten, nur in Räumlichkeiten mit einem geeigneten Ölabscheider durchgeführt werden.
- Der Hochdruckreiniger darf nie zur Reinigung von Personen, Tieren, unter Spannung stehende Elektrogeräte, empfindliche Gegenstände, oder des Hochdruckreinigers selbst, eingesetzt werden.
- Die Zubehörteile (Standard und optional) und die Reinigungsmittel, die mit dem Hochdruckreiniger verwendet werden, sollen vom Typ sein, das vom Hersteller zugestimmt worden ist.
- Der Hochdruckreiniger ist nicht für den Gebrauch in Umgebungen besonderer Art, die z.B. korrodierende oder explosionsgefährdete Bedingungen aufweisen, geeignet.
- Bei Verwendung an Bord von Fahrzeugen, Schiffen oder Flugzeugen, wenden sie sich an den Servicedienst des Herstellers, da zusätzliche Anordnungen notwendig sein können.

Jegliche anderweitige Verwendung ist als unzulässig zu betrachten.

Der Hersteller kann für unzulässige Verwendung nicht haftbar gemacht werden.

3 DAS AUSPACKEN



ACHTUNG

- Während den Auspackungsarbeiten, um Verletzungen an Händen und Augen zu vermeiden, Schutzhandschuhe, sowie Schutzbrille tragen.
- Die Teile der Verpackung (Plastiktüten, Klammern usw.) dürfen nicht in Reichweite von Kindern zurückgelassen werden, da diese eine Gefahrenquelle darstellen.
- Die Beseitigung der Verpackungsteile muss man nach den geltenden Rechtsvorschriften des jeweiligen Landes, in welchem der Hochdruckreiniger installiert ist, durchgeführt werden. Insbesondere dürfen die Plastiktüten und das Verpackungsmaterial aus Plastik nicht in der Umwelt zurückgelassen werden, da dies zu Umweltverschmutzung führt.
- Vergewissern sie sich nach dem Auspacken des Hochdruckreinigers, ob dieser vollständig ist. Im Zweifelsfalle den Hochdruckreiniger nicht verwenden, sondern sich an den Vertragshändler wenden, der ihn von einem **spezialisierten Techniker** prüfen lassen wird.

DE

3.1 KENNZEICHNUNGSSCHILD UND WARNSCHILD

Beachten sie bitte auch die Abbildung 4, die sich am Anfang des Bedienungs- und Wartungshandbuchs befindet

Das Kennzeichnungsschild (13) trägt die Seriennummer und die technischen Haupteigenschaften des Hochdruckreinigers.

Die Warnschilder informieren über eventuellen Gefahren während des Gebrauchs des Hochdruckreinigers und ihre Bedeutung wird weiter erklärt.

- Das Warnschild (8) informiert über das Anwendungsverbots des Hochdruckreinigers, vor dem aufmerksamen Durchlesen des Bedienungs- und Wartungshandbuchs
- Das Warnschild (9) informiert über das Anwendungsverbots des Hochdruckreinigers zur Reinigung von Personen, Tieren, Elektrogeräten und dem Hochdruckreiniger selbst.



ACHTUNG

- Nach dem Auspacken des Hochdruckreinigers überprüfen, ob das Kennzeichnungsschild und die Warnschilder vorhanden und lesbar sind. Im gegenteiligen Fall wenden sie sich, für deren Wiederanbringung an den Vertragshändler oder an eine ermächtigte Servicestelle.
- Sollten während der Verwendung das Kennzeichnungsschild oder das Warnschild verfaulen, wenden sie sich bitte, zur Wiederanbringung an den Vertragshändler oder an eine ermächtigte Servicestelle.

3.2 STANDARDAUSSTATTUNG

Sich vergewissern, dass in der Produktverpackung folgende Elemente enthalten sind:

- Hochdruckreiniger;
- Druckleitung mit Hochdruck;
- Wasserpistole;
- Strahlrohr;
- Tüte mit Zubehör enthält:
 - Bedienungsanleitung;
 - Reinigungsmittel-Ansaugschlauch vom Aussentank;
 - Düsenreinigungs-Nadel;
 - Professionelle Düse mit festem Fächer;

- Schlüssel Düsensdemontage (KA 2800 M);

Bei jeglichen Problemen wenden sie sich an den Vertragshändler oder an eine ermächtigte Servicestelle.

Anmerkung 1: kleine Zubehörteile können sich in den Taschen (7) befinden.

3.3 SONDERZUBEHÖR

Es ist möglich, die Standardausstattung des Hochdruckreinigers mit der nachfolgend aufgeführten reichhaltigen Produktpalette zu bereichern:

- Sandstrahler: ausgedacht zum Schleifen von Oberflächen, Entfernung von Rost, Lack, Verkrustungen etc.;
- Rohr-Reinigungssonde: ausgedacht zur Entstopfung von Rohrleitungen und Leitungen;
- Karosserieunterbau-Strahler: ausgedacht zum Erreichen von schwer zugänglichen Zonen;
- Rotierende Waschbürste: ausgedacht für die Reinigung von empfindlichen Oberflächen;
- Rotojet: ausgedacht für die Entfernung von hartnäckigem Schmutz;
- Schaum-Strahlrohr: ausgedacht für eine wirkungsvolle Verteilung des Reinigungsmittels;



ACHTUNG

- *Ungeeignete Zubehörteile beeinträchtigen den Betrieb des Hochdruckreinigers und können das Gerät gefährlich machen. Nur Original-Zubehörteile benutzen, die vom Hersteller empfohlen werden. Für Allgemeine Hinweise, Sicherheitshinweise, Montage und Wartung von Zubehörteilen siehe entsprechende Unterlagen.*

4 INSTALLATION

Siehe auch Abbildung 5 am Anfang dieser Bedienungs- und Wartungsanleitung.

4.1 MONTAGE DER ZUBEHÖRTEILE

- Die KA 2800 M sind mit einem Düsenträgerkopf (23) mit variablem Fächer ausgestattet, auf welchem die Düse bereits im Werk vormontiert worden ist.
- Für die restlichen Modelle KA die professionelle Düse mit festem Fächer (27) auf den Düsenträgerkopf montieren und mittels einem Kreuz-Steckschlüssel zu 14 mm (nicht mitgeliefert) gut festziehen. Eingriff A, Abb. 5.
- Das Hochdruckschlauch-Ende (30) (Seite ohne Schnellanschluss) ans Gewinde der Spritzpistole (19) aufschrauben und mittels zwei (nicht mitgelieferten) 22 mm Maulschlüsseln festmachen. Eingriff B, Abbildung 5.
- Bei den Modellen KA EXCEL welche serienmässig mit der Schlauchtrommel (11) ausgestattet sind, ist der Anschluss (34) Hochdruckschlauchs (30) bereits im Werk an das Wasserauslass-Verbindungsstück (15) angeschlossen worden.

4.2 ÜBERPRÜFUNGEN UND ANSCHLUSS AN DAS WASSERVERSORGUNGSNETZ

WARNUNG

- Die Wasserversorgung muss so sein, dass eine geeignete Förderleistung des Hochdruckreinigers gewährleistet wird. Siehe dazu die Werte in der Tabelle „Technische Daten“. Im Zweifelsfall einen **spezialisierten Techniker** kontaktieren.
- Den Hochdruckreiniger nicht mit Wasser von einer Temperatur über 50° C/122°F oder unter 5° C/41°F speisen.
- Der Wasserzufuhrdruck darf nie höher als 8 bar/116 psi sein
- Den Hochdruckreiniger nicht mit einer Füllungstiefe die höher als 1,5 m/4,9 ft liegt laufen lassen
- Den Hochdruckreiniger nicht ohne Wasserversorgung laufen lassen.
- Den Hochdruckreiniger nicht mit Brackwasser bzw. verunreinigtem Wasser speisen. In diesem Fall den Hochdruckreiniger einige Minuten lang mit sauberem Wasser laufen lassen.



ACHTUNG

- *Die im Installationsland des Hochdruckreinigers gültigen Vorschriften über den Anschluss an das Wassernetz beachten.*

4.3 ÜBERPRÜFUNGEN UND ANSCHLUSS AN DAS STROMVERSORGNUNGSNETZ

ACHTUNG

- Durch einen **spezialisierten Techniker** überprüfen lassen, ob die Stromversorgung den Daten des Typenschildes am Hochdruckreiniger entspricht (siehe Abbildung 4). Insbesondere darf die Spannung vom Typenschild-Wert nicht um $\pm 5\%$ abweichen.
- Der Hochdruckreiniger darf von einem **qualifizierten Fachelektriker** unter Beachtung der Norm IEC 60364-1 oder äquivalenter im Verwendungsland gültigen Normen an das Stromnetz angeschlossen werden. Insbesondere muss die Steckdose, an die der Hochdruckreiniger angeschlossen werden muss, über eine Erdungsleitung, eine angemessene Sicherung (siehe Wert auf dem Typenschild und in der Tabelle „Technische Daten“) verfügen, und von einem Magnet-Thermo-Differenzschalter mit Empfindlichkeit nicht über 30 mA abgesichert werden.
- Bei einer zu kurzen Zuleitung kann eine Verlängerungsschnur verwendet werden. Dabei darauf achten, dass die Schnur nicht länger als 10 m/32,8 ft ist, der Querschnitt der Leiter zumindest $2,5 \text{ mm}^2$ beträgt und Stecker und Dose wasserdicht sind. Damit alle diese Vorschriften beachtet werden, muss ein **qualifizierter Fachelektriker** kontaktiert werden. Ungeeignete Verlängerungskabel können gefährlich sein.

5 BETRIEB

ACHTUNG

- Den Hochdruckreiniger sorgfältig und vorsichtig bedienen. Vor dem Bedienen des Hochdruckreinigers von einem gelegentlichen Benutzer, unter eigener Verantwortung sicherstellen, dass der Benutzer diese Bedienungsanleitung aufmerksam durchgelesen, und die Bedienung des Hochdruckreinigers verstanden hat. Den Hochdruckreiniger nicht von Kindern oder unqualifiziertem Personal bedienen lassen.
 - Die Sicherheitshinweise in der Bedienungs- und Wartungsanleitung der evt. verwendeten Zubehörteile beachten.
 - Den Hochdruckreiniger nicht benutzen, wenn:
 - die Zuleitung oder andere wichtige Teile, z.B. der Hochdruckschlauch, die Sicherheitsvorrichtungen, die Spritzpistole und der Strahler Beschädigungen aufweisen;
 - der Hochdruckreiniger heruntergefallen oder starken Stößen ausgesetzt worden ist;
 - Wasser austritt.
- In diesen Fällen den Hochdruckreiniger von einem **spezialisierten Techniker** kontrollieren lassen.
- Den Hochdruckreiniger mit besonderer Vorsicht in Räumen betreiben, wo sich Fahrzeuge, die die Zuleitung, den Hochdruckschlauch, die Spritzpistole usw. quetschen oder beschädigen können, bewegen.
 - Den Hochdruckreiniger unter Aufsicht und außer Reichweite von Kindern benutzen. Insbesondere den Hochdruckreiniger in Kindergärten, Privatkliniken, Altenwohnheimen, wo sich unüberwachte Kinder, ältere Menschen, oder Behinderte befinden können, vorsichtig benutzen.
 - Vor dem Einschalten den Hochdruckreiniger in einen trockenen Raum auf eine flache Oberfläche stabil stellen, damit das Gerät nicht herunterfallen oder umkippen kann.
 - Die im Abschnitt „**Ausschalten**“ beschriebenen Aktionen ausführen, bevor der Hochdruckreiniger verstellt wird.
 - Vor dem Einschalten des Hochdruckreinigers Schutzkleider anziehen, die gegen ein falsches Manövrieren des Hochdruckstrahles angemessen schützen können. Den Hochdruckreiniger nicht in der Nähe von Personen, die keine Schutzkleider tragen, benutzen.
 - Hochdruckstrahlen können gefährlich sein, wenn sie falsch benutzt werden. Den Wasserstrahl nicht gegen Personen, Tiere, elektrische unter Spannung stehende Geräte oder den Hochdruckreiniger selbst richten.
 - Bei dem Betrieb die Spritzpistole in der Hand fest halten, da beim Betätigen des Hebels (30) die Rückstosskraft des Hochdruckstrahles wirkt. Die Größe dieser Rückstosskraft ist in der Tabelle „Technische Daten“ aufgeführt (die Rückstosskraft ist in N ausgedrückt, wo $1 \text{ N} = 0,1 \text{ Kg}$).
 - Den Wasserstrahl nicht gegen sich selbst oder andere Personen richten, um Kleidungsstücke oder Schuhwerk zu reinigen.
 - Die Fahrzeug-Reifen von einem min. Abstand von 50 cm waschen, um es zu vermeiden, dass der Hochdruckwasserstrahl diese beschädigt. Die Beschädigung des Reifens erscheint zuerst als Farbwechsel.
 - Den Wasserstrahl nicht gegen Materialien, die Asbest oder andere für die Gesundheit schädliche Substanzen enthalten, richten.
 - Den Hochdruckreiniger nicht im Regen benutzen.
 - Auf die Anweisungen im Abschnitt „**Überprüfungen und Anschluss an das Stromnetz**“ besonders achten.

- Auf die Anweisungen im Abschnitt „**Reinigungsmittelbetrieb**“ besonders achten.
- Wenn nicht benutzt, den Hochdruckreiniger nicht am Stromnetz angeschlossen halten. Vor jeder Arbeit den Hochdruckreiniger ausschalten. Insbesondere den Hauptschalter (1) in die Stellung „0“ bringen, den Stecker aus der Steckdose ziehen und den Hebel (33) der Spritzpistole drücken, um einen eventuellen Restdruck ablassen. Dann in die Verriegelungsstellung (32) bringen (Abbildung 2 – Pos. S):
 - bevor der Hochdruckreiniger – auch wenn kurzzeitig – unbeaufsichtigt gelassen wird;
 - vor jeder Reinigungsmittel-Nachfüllung;
 - nach dem Gebrauch.
 Vor jeder Reinigungs- bzw. Wartungsarbeit ferner warten, bis sich der Hochdruckreiniger vollständig abgekühlt hat.
- Bei dem Betrieb den Hebel (33) der Spritzpistole nicht in Stellung stets geöffnet verriegeln.
- Den Stecker nicht an der Zuleitung aus der Steckdose ziehen.
- Keine Reduzierstücke oder Adapter zwischen Stecker und Steckdose legen.
- Zuleitung eventuelle Verlängerungskabel, Stecker und Steckdosen trocken halten. Diese nicht mit nassen Händen berühren.
- Bei einer beschädigten Zuleitung einen **qualifizierten Fachelektriker** für deren Ersatz kontaktieren.
- Bei Betrieb den Hochdruckreiniger nicht bedecken oder an einem Ort positionieren, wo eine korrekte Lüftung nicht gewährleistet wird.
- Bei der Verwendung des Hochdruckreinigers in geschlossenen Räumen sicherstellen, dass eine korrekte Lüftung gewährleistet wird.

5.1 VORBEREITUNGEN

- Schlauchtrommel (11): ausgestattet ist die Vorrichtung, durch das Drehen im Gegenuhrzeigersinn der Nutmutter (10) losmachen; die notwendige Schlauchlänge durch das Drehen der Schlauchtrommel im Uhrzeigersinn, mittels des Kugelgriffs (12) abwickeln; die Vorrichtung durch das Drehen der Nutmutter (10) im Uhrzeigersinn festmachen;
- Am Schnellanschluss des Wassereinlasses (16) ein Zuführungsrohr befestigen. Dafür einen ganz normalen Schnellanschluss für den Gartenbau verwenden. Eingriff D, Abb. 5.
- Den Wasserhahn öffnen. Dabei achten, dass kein Tropfen vorliegt. Eingriff E, Abbildung 5. Oder vom entsprechenden Tank anfüllen.
- Sicherstellen, dass der Hauptschalter (1) auf Position AUS ist (Position “0”) und den Stecker in die Steckdose einstecken. Eingriff F, Abbildung 5.
- Den Hauptschalter (1) auf Position „1“ bringen.
- Den Hebel (33) der Spritzpistole betätigen und warten, bis ein kontinuierlicher Wasserstrahl ausfließt. **Anmerkung 3:** unter diesen Betriebs-Bedingungen ist die Vorrichtung Total Stop nicht operativ, da man mit einem Druck von weniger als 20 bar / 290 psi arbeitet (siehe auch Abschnitt **Betriebsunterbrechung mit Arbeitsdruck zwischen 0÷20 bar/0÷290 psi**).
- Den Hauptschalter (1) auf Position „0“ bringen und die Spritzpistole (19) mit dem Strahlerrohr (21) verbinden. Eingriff G, Abb. 5.

5.2 STANDARDBETRIEB (MIT HOCHDRUCK)

- Sich vergewissern, dass der Düsenträgerkopf (23) oder (24) sich nicht auf Position Reinigungsmittelabgabe befindet (siehe auch Abschnitt „**Betrieb mit Reinigungsmittel**“).
- Den Hochdruckreiniger wieder anlassen, indem man den Hauptschalter (1) auf Position „1“ bringt. Überprüfen, dass der Spritzer aus der Düse gleichmässig ist und dass kein Tropfen vorliegt. **Anmerkung 4:** während diesem Anlassen wird der Hochdruckreiniger nach dem Start sofort abstellen, da die Vorrichtung Total Stop aktiviert wird.
- Um den Hochdruckreiniger wieder in Betrieb setzen zu können und um mit den Reinigungsvorgängen beginnen zu können, genügt es den Hebel (33) der Wasserpistole zu bedienen.
- Falls notwendig den Druck mittels dem Druckreglergriff (17) einstellen. Den Griff, zur Erhöhung des Drucks, im Uhrzeigersinn drehen; zur Druckminderung den Griff im Gegenuhrzeigersinn drehen. Der Druckwert kann vom Druckanzeiger (18) entnommen werden.

5.3 BETRIEB MIT REINIGUNGSMITTEL



ACHTUNG

- Der Hochdruckreiniger ist entwickelt worden, um mit den vom Hersteller empfohlenen Reinigungsmitteln bedient zu werden. Die Verwendung anderer Reinigungsmittel oder Chemikalien kann die Sicherheit des

Hochdruckreinigers beeinträchtigen.

Insbesondere Flüssigkeiten, die Lösungen, Benzin, Verdünner, Azeton und Brennöl enthalten, niemals ansaugen, da das Sprühprodukt stark entflammbar, explosionsfähig und giftig ist.

- Die Vorschriften und Hinweise auf dem Etikett des verwendeten Reinigungsmittels aufmerksam durchlesen.
- Reinigungsmittel in einem sicheren und Kindern unzugänglichen Raum aufbewahren.
- Im Falle von Kontakt mit den Augen mit Wasser sofort waschen und mit der Reinigungsmittel-Packung zu einem Arzt gehen.
- Bei Aufnahme des Erbrechen nicht erregen und mit der Reinigungsmittel-Packung zu einem Arzt gehen.
- Während dem Einfüllen in den Reinigungsmittel-Tank darauf achten, dass keine Flüssigkeit auf den Hochdruckreiniger gegossen wird. Sollte dies trotzdem vorkommen, muss mit der Inbetriebnahme des Hochdruckreinigers mindestens 24 Std. zugewartet werden. Auf diese Weise kann die Flüssigkeit die eventuell ins Innere des Geräts eingedrungen ist, verdampfen.

Die empfohlenen Reinigungsmittel sind über 90% biologisch abbaubar.

Für die Anwendungsmodalitäten des Reinigungsmittels sollte man sich nach den Angaben in der Tabelle richten, oder nach den, auf der Verpackung des Reinigungsmittels angebrachten Etikette.

- Bei Ansaugung vom Tank (5) des Hochdruckreinigers den Stöpsel (3) herausziehen und darauf achten, dass die Flüssigkeit nicht überläuft. Den Tank (max. Kapazität 4l/1,06 US gal) füllen unter Beachtung der Empfehlungen hinsichtlich der Dosierung, welche sich auf dem Etikett der Reinigungsmittel-Packung befindet.

Für eine sorgfältigere Reinigung kann der Reinigungsmittel-Tank (5) aus seinem Sitz, wie folgt, entfernt werden.

- Die Nutmutter (6) komplett losschrauben, den Reinigungsmittel-Ansaugschlauch (37) abhängen, auf den Stöpsel des Tankes (3) drücken und gleichzeitig den Tank (5) herausziehen.

Bei der Wiedermontage des Tanks in umgekehrter Reihenfolge verfahren.

WARNUNG

- Darauf bedacht sein, dass der Tank wieder richtig positioniert wird. Vor allem darauf achten, dass die Verbindung des Reinigungsmittel-Ansaugschlauchs (37) korrekt ist.

Alle Hochdruckreiniger sind auch in der Lage Reinigungsmittel von einem Aussen-Tank anzusaugen. Dies ist auch möglich, wenn der Tank (5) Reinigungsmittel beinhaltet, da die Ansaugung vom Innen-Tank automatisch ausgeschaltet wird (siehe auch nachfolgenden Punkt).

- Im Falle einer Ansaugung von einem Aussen-Tank (siehe auch Abb. 3) den Stöpsel (35) herausziehen und in den Anschluss (38) einfügen. Der Anschluss (36) des Reinigungsmittel-Ansaugschlauch vom Aussen-Tank (31); den Schlauch (31) in den Aussen-Tank, welcher bereits mit dem gewünschten Reinigungsmittel vorbereitet ist, einfügen. Auch in diesem Fall sich an die Hinweise hinsichtlich der Dosierung halten, welche sich auf der Etikette der Reinigungsmittel-Packung befindet.
- Auf den Düsenträgerkopf (23) oder (24) wie Auf Abb. 3-a dargestellt einwirken und dann den Hebel (33) der Wasserpistole betätigen. Mit der Abgabe des Reinigungsmittels beginnen.
- Den Reinigungsmiteileinstell-Griff (4), bis zur gewünschten Abgabe des Produkts, drehen.
- Auf den Düsenträgerkopf (23) oder (24) wie Auf Abb. 3-a dargestellt, zur Rückstellung auf Hochdruckfunktion, einwirken.

WARNUNG

- Nach beendigem Gebrauch des Hochdruckreinigers mit äusserem Reinigungsmittel-Tank darauf achten, dass der Stöpsel (35) wieder richtig in den Anschluss (38) eingefügt wird. Dies, um schlussendlich eine korrekte Ansaugung des Reinigungsmittels vom Tank (5) des Hochdruckreinigers zu garantieren.

5.4 BETRIEBSUNTERBRECHUNG

5.4.1 Betriebsunterbrechung bei Arbeitsdruck zwischen 0÷20 bar/0÷290 psi

Durch Loslassen des Hebels (33) der Spritzpistole wechselt der Hochdruckreiniger zum Bypass-Betrieb und bleibt in diesem Zustand bis nächstes Drücken des Hebels (33).

WARNUNG

- Den Hochdruckreiniger nicht länger als 3 Minuten im Bypass-Betrieb (bei geschlossener Spritzpistole) lassen.

DE

5.4.2 Betriebsunterbrechung bei Arbeitsdruck über 20 bar/290 psi (Total Stop)

Durch Loslassen des Hebels (33) der Spritzpistole stellt der Hochdruckreiniger automatisch ab. Der Hochdruckreiniger startet wieder im Normalbetrieb beim nächsten Öffnen der Spritzpistole.



ACHTUNG

- *Sich daran erinnern, dass wenn der Hochdruckreiniger in TOTAL STOP tritt, ist er dennoch komplett funktionstüchtig. Das bedeutet, er darf wenn auch für nur kurze Zeit nicht unbeaufsichtigt gelassen werden. Den Hauptschalter (1) immer auf Position „0“ stellen und den Stecker aus der Steckdose ziehen. Den Hebel (33) der Spritzpistole betätigen, um somit eventuellen Restdruck abzulassen. Danach durch die Sicherung (32) verriegeln (siehe Abb. 2 – Position S).*

Anmerkung 5: Falls man während dem Betrieb mit Arbeitsdruck der über 20 bar/290 psi liegt (d.h. wenn die Vorrichtung Total Stop eingeschaltet ist) auf den Hauptschalter (1) einwirkt und diesen auf Position „0“ bringt (zwischenzeitlich nicht auf den Hebel (33) der Spritzpistole einwirkt, um den Restdruck abzulassen) bei dem nächsten Vorgang, welchen den Hauptschalter (1) wieder auf Position „1“ bringt, wird der Hochdruckreiniger kein Anzeichen für eine Start geben, da er bereits zum normalen Betrieb bereit ist: es ist ausreichend, den Hebel (33) der Spritzpistole zu bedienen, um den Hochdruckreiniger wieder in Betrieb zu setzen.

6 AUSSCHALTEN UND RUHESTELLUNG

Nach beendetem Reinigungsvorgang mit dem Ausschalten und der Aufbewahrung des Hochdruckreinigers fortfahren.

6.1 AUSSCHALTEN

- Den Wasserhahn völlig schließen.
- Das Wasser aus dem Hochdruckreiniger ganz abfließen lassen. Dazu den Hebel (33) der Spritzpistole für einige Sekunden gedrückt halten.
- Den Hauptschalter (1) in die Stellung „0“ bringen.
- Den Stecker aus der Steckdose ziehen.
- Den im Hochdruckschlauch (30) eventuellen zurückbleibenden Restdruck ablassen. Dazu den Hebel (33) der Spritzpistole für einige Sekunden gedrückt halten.
- Warten, bis sich der Hochdruckreiniger abgekühlt hat.



ACHTUNG

- *Bei der Abkühlung des Hochdruckreinigers darauf achten, dass:*
 - *der Hochdruckreiniger nicht unbeaufsichtigt gelassen wird, wenn unüberwachte Kinder, Alte oder Behinderte daneben sind;*
 - *der Hochdruckreiniger stabil positioniert ist, damit dieser nicht herunterfallen kann;*
 - *der Hochdruckreiniger in Berührung mit entflammaren Materialien kommt oder in deren Nähe steht.*

6.2 AUFBEWAHREN

- Den Hochdruckschlauch (30) ohne Biegen sorgfältig aufwickeln
- Die elektrische Zuleitung (14) sorgfältig aufwickeln
- Den Hochdruckreiniger in einen sauberen und trockenen Raum ablegen und darauf achten, dass die elektrische Zuleitung und der Hochdruckschlauch nicht beschädigt werden.

WARNUNG

- Der Hochdruckreiniger ist gegen Frost empfindlich. Bei strenger Wetterlage den Hochdruckreiniger ein Frostschutzmittel für Kraftfahrzeuge ansaugen lassen, bevor die Prozedur **“Ausschalten“** gestartet wird, damit kein Eis im Inneren des Gerätes entsteht. Zuerst einen **spezialisierten Techniker** kontaktieren, da die gepumpte Flüssigkeit die Dichtungen der Hochdruckpumpe beschädigen könnte. Konnte der Hochdruckreiniger bei strenger Wetterlage gegen Frost wie oben geschrieben nicht geschützt werden, vor Einschalten des Hochdruckreinigers diesen in einen warmen Raum bringen und so lange darin lassen, bis das eventuell im Inneren entstandene Eis schmilzt. Bei Nichtbeachtung dieser einfachen Vorschriften kann der Hochdruckreiniger schwere Schäden erleiden.

7 REINIGUNG UND WARTUNG



ACHTUNG

- Jede Reinigungs- bzw. Wartungsarbeit ist nach Ausführung der im Abschnitt **“Ausschalten“** beschriebenen Aktionen durchzuführen.
- **Insbesondere ist zuerst die Stromversorgung stets abzutrennen.**
- Zur Sicherheit des Hochdruckreinigers ausschließlich vom Hersteller gelieferte oder genehmigte Original-Ersatzteile benutzen.
- Ausschließlich vom Hersteller empfohlene Hochdruck-Gummischläuche, -Verbindungsstücke und -strahler verwenden, da diese Teile zur Sicherheit wichtig sind.

7.1 REGELMÄSSIGE WARTUNG

Die im Abschnitt **“Ausschalten“** beschriebenen Aktionen ausführen und die Anweisungen folgender Tabelle beachten.

| WARTUNGSINTERVALL | WARTUNGSARBEIT |
|-----------------------|---|
| Bei jeder Verwendung. | <ul style="list-style-type: none">• Zuleitung, Hochdruckschlauch, Verbindungsstücke, Spritzpistole und Strahlerrohr kontrollieren. Sollte(n) ein oder mehrere Teil(e) beschädigt sein, den Hochdruckreiniger keinesfalls benutzen und einen spezialisierten Techniker kontaktieren. |
| Wöchentlich | <ul style="list-style-type: none">• Wassereinlauffilter (39) reinigen. Den Wassereinlass-Anschluss (16) losschrauben und den Filter (siehe auch Abb. 1) herausziehen. Den Filter unter fließendem Wasser reinigen oder mit Luftdruck abzublasen. Bei starken Verschmutzungen ein Entkalkungsmittel verwenden oder den Filter austauschen. Der Filter muss bei einem anerkannten Kundendienst gekauft werden. |
| Monatlich | <ul style="list-style-type: none">• Reinigungsmittelansaug-Filter Ein Filter befindet sich im Innern des Tanks (5) und ist zugänglich, nachdem man den Stöpsel (3) herausgezogen hat. Ein anderer mitgelieferter Filter (40) befindet sich am Reinigungsmittel-Ansaugschlauch des Aussen-Tanks (31). Für die Reinigung der Filter ist im Allgemeinen ein Reinigen unter fließendem Wasser, oder ein Abblasen mit Luftdruck ausreichend. Bei starken Verschmutzungen ein Entkalkungsmittel verwenden oder den Filter austauschen. Der Filter muss bei einem anerkannten Kundendienst gekauft werden.• Reinigung der Düsen. Im Allgemeinen ist es ausreichend die mitgelieferte Nadel (29) durch die Bohrung der Düse durchzuführen. Falls man kein ersichtliches Ergebnis erhält, die Düse austauschen. Für den Kauf wende man sich an einen anerkannten Kundendienst. Die professionelle Düse mit festem Fächer (27), welche mit den Düsenrägerköpfen (24) mitgeliefert werden, ist mittels Steckschlüssel zu 14 mm (nicht mitgeliefert) austauschbar. |

WARNUNG

- Bei dem Betrieb soll der Hochdruckreiniger nicht zu geräuschvoll sein und kein sichtliches Öl- oder Wassertropfen unterseitig aufweisen. Sollte das geschehen, die Maschine von einem **spezialisierten Techniker** prüfen lassen.

7.2 AUSSERORDENTLICHE WARTUNG



ACHTUNG

- Die außerordentlichen Wartungsarbeiten sind ausschließlich von einem **spezialisierten Techniker** auszuführen.

Für die außerordentliche Wartung die Anweisungen folgender Tabelle beachten.

| WARTUNGSINTERVALL | WARTUNGSARBEIT |
|-------------------|--|
| Alle 200 Stunden. | Den Pumpen-Hydraulikkreislauf kontrollieren. Die Pumpenbefestigung kontrollieren. |
| Alle 500 Stunden. | Das Pumpenöl wechseln. Die Ansaug-/Druckventile der Pumpe kontrollieren. Das Anziehen der Pumpenschrauben kontrollieren. Das Pumpenregelventil kontrollieren. Die Sicherheitsvorrichtungen überprüfen. |


WARNUNG

- Die Daten in der Tabelle gelten nur zur Information.

8 VERSCHROTTUNG UND ENTSORGUNG

Das Verschrotten des Hochdruckreinigers darf ausschließlich von qualifiziertem Fachpersonal unter Beachtung der im Installationsland gültigen Vorschriften durchgeführt werden.



Im Einzelnen weist das, auf dem Typenschild (13) abgebildete Symbol  darauf hin, dass das Produkt nicht zusammen mit dem Hausmüll entsorgt werden darf.

Für nähere Anweisungen wenden Sie sich bitte an die lokale Dienststelle für Müllentsorgung oder an ihren Vertragshändler.



ACHTUNG

- Vor der Verschrottung den Hochdruckreiniger unbrauchbar machen. Dazu ist z. B. die Versorgungsleitung durchzutrennen und die Teile, die für Kinder beim Spielen mit dem Hochdruckreiniger gefährlich sein können, sind unschädlich zu machen.

9 BETRIEBSSTÖRUNGEN, URSACHEN UND ABHILFE



ACHTUNG

- Vor jeder Arbeit die im Abschnitt **“Ausschalten“** beschriebenen Aktionen ausführen. Sollte es auch anhand der Informationen in folgender Tabelle unmöglich sein, den Hochdruckreiniger wieder korrekt zu betreiben, einen **spezialisierten Techniker** kontaktieren.

| BETRIEBSSTÖRUNGEN | URSACHEN | ABHILFE |
|---|---|---|
| Beim Schalter (1) in Stellung „1“ schaltet sich der Hochdruckreiniger nicht ein. Bitte erinnern Sie sich auch daran, was unter Anmerkung 5 des Abschnitts Betriebsunterbrechung mit Arbeitsdruck über 20 bar/290 psi (Total Stop) | Eine Sicherheitsvorrichtung, an der der Hochdruckreiniger angeschlossen ist, hat angesprochen (Sicherung, Differentialschutz, usw.). Der Stecker der Zuleitung ist nicht korrekt eingesteckt. | Die Schutzvorrichtung zurückstellen. Spricht die Vorrichtung wieder an, den Hochdruckreiniger nicht benutzen und einen spezialisierten Techniker kontaktieren. Den Stecker aus der Dose ziehen und korrekt einstecken. |
| Der Hochdruckreiniger vibriert stark und ist geräuschvoll. | Der Filter der Wasserzufuhr (39) ist verschmutzt. Die Wasserzuführung ist ungenügend, oder füllt sich durch übermäßige Tiefe. | Die Anweisungen in den Abschnitten “Regelmäßige Wartung“ befolgen. Überprüfen, dass der Wasserhahn komplett geöffnet ist und die Förderleistung oder die Fülltiefe mit dem im Abschnitt, technische Eigenschaften und Daten“ übereinstimmt. |
| Der Hochdruckreiniger erreicht den Höchstdruck nicht. | Das Druckventil ist auf einem Wert eingestellt, der niedriger ist als der Höchstdruckwert. Der Düsenträgerkopf (23) oder (24) ist in der Stellung Niederdruck (Abb. 3-Position a) Die Spritzdüse ist abgenutzt. | Den Knopf (17) im Uhrzeigersinn drehen. Den Düsenkopf wie in Abbildung 1 - Pos. b) gezeigt drehen. Die Spritzdüse austauschen gem. Abschnitt „regelmässige Wartung“ |
| Ungenügende Reinigungsmittel-Ansaugung | Der Reinigungsmittel-Reglerknopf (4) ist nicht völlig AUF. Der Düsenträgerkopf (23) oder (24) befindet sich nicht auf Stellung Niederdruck (Abb. 3-Position b). Der Ansaugfilter ist verstopft. Im Anschluss an die Verwendung eines äusseren Reinigungsmittels-Tanks ist der Stöpsel (35) nicht richtig positioniert Das Reinigungsmittels ist zu zähflüssig | Den Reinigungsmittel-Reglerknopf im Gegenuhrzeigersinn weiter drehen. Wie unter Abb. 3-Position a) vorgehen. Sich an das was unter Abschnitt „regelmässige Wartung“ steht, halten. Den Stöpsel wieder richtig einfügen. Ein vom Hersteller empfohlenes Reinigungsmittel verwenden und wie auf dem Schild vorgeschrieben verdünnen. |

| | | |
|--|--|---|
| <p>Aus der Düse fließt kein Wasser aus.</p> | <p>Keine Wasserversorgung. Die Spritzdüse ist verstopft.</p> | <p>Überprüfen, dass der Wasserhahn völlig aufgedreht ist, oder dass der Ansaugschlauch sich anfüllen kann. Die Düse, gem. Abschnitt „regelmässige Wartung“ reinigen und/oder austauschen.</p> |
| <p>Der Hochdruckreiniger stellt beim Betrieb ab</p> | <p>Eine Sicherheitsvorrichtung, an der der Hochdruckreiniger angeschlossen ist, hat angesprochen (Sicherung, Differentialschutz, usw.). Die Stromschutz-Vorrichtung hat angesprochen.</p> | <p>Die Schutzvorrichtung zurückstellen. Spricht die Vorrichtung wieder an, den Hochdruckreiniger nicht benutzen und einen spezialisierten Techniker kontaktieren. Sich an das halten was unter Abschnitt „SicherungsVorrichtungen“ steht.</p> |
| <p>Beim Drehen des Hauptschalters (1) summt der Motor, läuft aber nicht.</p> | <p>Die elektrische Anlage und/oder das Verlängerungskabel sind nicht geeignet.</p> | <p>Die Anweisungen im Abschnitt “Überprüfungen und Anschluss an das Stromnetz” befolgen.</p> |

1 INFORMACIONES GENERALES

¡Felicitaciones! Uds. han elegido una hidrolavadora que ha sido concebida y construida teniendo en máximo cuidado la seguridad del operador, la eficiencia de su trabajo y la protección del medioambiente. Para preservar estas características en el tiempo, Les recomendamos que lean con cuidado este manual y Les invitamos a la estricta observancia de su contenido.

En particular, lean con cuidado las partes del texto contraseñadas por este símbolo:



CUIDADO

las cuales contienen importantes instrucciones de seguridad para el uso de la hidrolavadora.

El constructor no se considera responsable en caso de daños debidos a:

- la no-observancia del contenido de este manual
- utilizaciones de la hidrolavadora diferentes de las indicadas en el párrafo «Destinación de uso».
- utilizaciones que no cumplan la normativa vigente en materia de seguridad y prevención de los accidentes durante el trabajo
- instalación no correcta
- carencias durante el mantenimiento previsto
- modificaciones o intervenciones no autorizadas por el constructor
- utilización de piezas de repuesto no originales o no aptas al modelo de hidrolavadora
- reparaciones no efectuadas por un **Técnico Especializado**

1.1 DIRECCIÓN DEL CONSTRUCTOR

La dirección del Constructor de la hidrolavadora, a la cual hace falta referirse, se encuentra en la *Declaración CE de Conformidad*.

1.2 UTILIZACIÓN Y CONSERVACIÓN DEL MANUAL DE USO Y MANTENIMIENTO

El manual de uso y mantenimiento tiene que considerarse parte integrante de la hidrolavadora y tiene que ser conservado para futuras referencias en un lugar protegido, que permita su rápida consultación en caso de necesidad.

En el manual de uso y mantenimiento se ofrecen importantes advertencias finalizadas sea a la seguridad del operador y de quienes se encuentran a su alrededor sea al respeto del medio ambiente.

En caso de deterioración o pérdida del manual, hará falta solicitar un nuevo ejemplar al revendedor o al centro de asistencia autorizado.

En el caso de transferencia de la hidrolavadora a otro usuario, Les rogamos que incluyan también el manual de uso y mantenimiento.

Hicimos nuestro mejor posible en la redacción de este manual. Sin embargo, al encontrar en él faltas o imprecisiones, Les rogamos que las comuniquen al Constructor o al centro de asistencia autorizado.

El constructor, además, tiene la facultad de efectuar, sin previo aviso, todas las modificaciones necesarias para la puesta al día y la corrección de esta publicación.

Se prohíbe cualquier reproducción, aun parcial, del presente manual sin la autorización escrita del constructor.

1.3 SIMBOLOGÍA Y DEFINICIONES

1.3.1 Simbología

El símbolo:



CUIDADO

que caracteriza algunas partes de texto, indica la fuerte posibilidad de daños a la persona, al no observar las prescripciones y las indicaciones correspondientes.

El símbolo:

ADVERTENCIA

que caracteriza algunas partes de texto, indica la posibilidad de dañar la hidrolavadora al no observar las instrucciones correspondientes.

1.3.2 Definiciones

- **Técnico Especializado:** persona, generalmente perteneciente al centro de asistencia autorizado, adecuadamente adiestrada y autorizada para efectuar intervenciones de mantenimiento extraordinario

y reparaciones sobre el aparato. Las intervenciones sobre las partes eléctricas pueden ser efectuadas sea por un **Técnico Especializado** sea por un **Electricista Calificado**, es decir, una persona profesionalmente habilitada y adiestrada para la verificación, la instalación y la reparación de aparatos eléctricos a «regla de arte» y conformemente a las normativas vigentes en el país en el cual el aparato va a ser utilizado.

- **Total Stop [Paro total]:** dispositivo que para el funcionamiento de la hidrolavadora al soltar la palanca de la hidropistola. El dispositivo no interviene en el campo de presiones 0÷20 bares/0÷290 psi.
- **By-pass:** identifica el particular funcionamiento de la hidrolavadora que se realiza cuando, durante la normal utilización de la misma, se suelta la palanca de la hidropistola. En dichas condiciones, el indicador de presión señala la ausencia de presión y, a través de la válvula de regulación de la presión, el agua bombeada vuelve a la aspiración gracias a la válvula de regulación de la presión. Considerada la presencia del Total Stop (vean el punto precedente también) dicha condición de funcionamiento se activa sólo en el campo de presiones 0÷20 bares/0÷290 psi o en caso de malfuncionamiento del dispositivo «Total Stop».
- **Easy Start:** dispositivo que facilita el arranque de la hidrolavadora disminuyendo la presión durante los primeros instantes de funcionamiento.

2 CARACTERÍSTICAS Y DATOS TÉCNICOS

| | KA Classic - KA Excel | | | | |
|--|---|-------------------------------|-------------------------------|-------------------------------|-------------------------------|
| | 2800 M | 3000 M | 3200 M | 4000 T | 5000 T |
| CONEXIÓN ELÉCTRICA | | | | | |
| Red de alimentación | 230 V / 1~ 50 Hz | | | 400 V / 3~ 50 Hz | |
| Potencia absorbida | 2,6 kW | 2,9 kW | 2,9 kW | 3,8 kW | 4,3 kW |
| Fusible | 16 A | | | | |
| CONEXIÓN HIDRÁULICA | | | | | |
| Máxima temperatura agua de alimentación | 50 °C / 122 °F | | | | |
| Mínima temperatura agua de alimentación | 5 °C / 41 °F | | | | |
| Caudal mínimo agua de alimentación | 700 l/h 185 US gph | 900 l/h 238 US gph | 800 l/h 211 US gph | 900 l/h 238 US gph | 900 l/h 238 US gph |
| Presión máxima agua de alimentación | 0,8 MPa / 8 bar / 116 psi | | | | |
| Profundidad máxima de cebado | 1,5 m / 59 in | | | | |
| PRESTACIONES | | | | | |
| Caudal | 540 l/h 143 US gph | 720 l/h 191 US gph | 600 l/h 159 US gph | 720 l/h 191 US gph | 720 l/h 191 US gph |
| Presión máxima | 14 MPa 140 bar 2031 psi | 13 MPa 130 bar 1885 psi | 15 MPa 150 bar 2176 psi | 17 MPa 170 bar 2466 psi | 20 MPa 200 bar 2901 psi |
| Fuerza de reacción sobre la hidropistola | 25 N | 31 N | 29 N | 36 N | 39 N |
| Nivel de presión acústica | 88,2 dB (A) | | | | |
| Vibración brazo operador | 2,30 m/s ² | | | | |
| PESO Y DIMENSIONES | | | | | |
| Largo x ancho x alto (sin enrolla-tubo) | 46 x 41 x 94 cm / 18,1 x 16,1 x 37,0 in | | | | |
| Largo x ancho x alto (con enrolla-tubo) | 48 x 41 x 94 cm / 18,9 x 16,1 x 37,0 in | | | | |
| Peso (sin enrolla-tubo) | 37 kg / 81,6 lb | | | | |
| Peso (con enrolla-tubo) | 43 kg / 94,8 lb | | | | |
| Tanque detergente | 4 l / 1,06 US gal | | | | |

Las características y los datos técnicos son indicativos. El constructor tiene la facultad de efectuar sobre el aparato todas las modificaciones necesarias.

2.1 IDENTIFICACIÓN DE LOS COMPONENTES

Refiéranse también a las figuras de 1 a 5, al comienzo del manual de uso y mantenimiento.

- | | |
|--|---|
| <ol style="list-style-type: none"> 1. Interruptor general 2. Asiento para hidropistola / tubo lanza 3. Tapón tanque detergente 4. Pomo de regulación detergente 5. Tanque detergente 6. Virola tanque detergente 7. Bolsillo para accesorios 8. Tarjeta « Lean el manual antes...» 9. Tarjeta «No dirijan el chorro contra personas...» 10. Virola enrolla-tubo (KA Excel) 11. Enrolla-tubo (KA Excel) 12. Pomo enrolla-tubo (KA Excel) 13. Tarjeta de identificación 14. Cable eléctrico 15. Empalme salida agua 16. Empalme rápido entrada agua 17. Pomo regulación presión 18. Indicador de presión | <ol style="list-style-type: none"> 19. Hidropistola 20. Tubo Lanza KA 2800 M 21. Tubo Lanza 23. Cabezal porta-boquilla KA 2800 M 24. Cabezal porta-boquilla 27. Boquilla profesional en forma de abanico fija 29. Aguja de limpieza boquilla 30. Tubo alta presión 31. Tubo aspiración detergente exterior 32. Paro de seguridad palanca hidropistola 33. Palanca hidropistola 34. Empalme rápido tubo alta presión 35. Tapón aspiración detergente exterior 36. Empalme tubo aspiración detergente exterior 37. Tubo aspiración detergente 38. Conexión para aspiración detergente de tanque exterior 39. Filtro entrada aire 40. Filtro tubo aspiración detergente exterior |
|--|---|

2.2 DISPOSITIVOS DE SEGURIDAD

La hidrolavadora está equipada de los siguientes dispositivos de seguridad:

a) Protector amperométrico

Es un dispositivo que detiene el funcionamiento de la hidrolavadora, en caso de superabsorción de corriente eléctrica

En este caso hay que proceder como indicado a continuación:

- Lleven el interruptor general (1) a la posición «0» y desenchufen la hidrolavadora de la toma de corriente;
- empujen la palanca (33) de la hidropistola para descargar la eventual presión residual;
- esperen 10÷15 minutos para que la hidrolavadora se enfríe;
- verifiquen el respeto de las prescripciones, contenidas en el párrafo «**Verificaciones y Conexión a la Línea Eléctrica**», con un cuidado particular a la verificación de la extensión, eventualmente empleada;
- vuelvan a enchufar la enchufe eléctrica a la toma de corriente y repitan el procedimiento de arranque descrito en el párrafo «**Funcionamiento**»



! CUIDADO

- *En caso de intervención repetida de uno de los dispositivos de seguridad mencionados arriba, no utilicen, de ninguna forma, la hidrolavadora sin que ésta haya sido previamente verificada por un Técnico Especializado*

b) Válvula de limitación / regulación de la presión

Es una válvula, adecuadamente ajustada, que permite al fluido bombeado volver la aspiración de la bomba, impidiendo el verificarse de presiones peligrosas al cerrar la hidropistola o al tratar de programar valores de presión superiores a los máximos admitidos.

c) Dispositivo de bloqueo de la palanca de la hidropistola

Es un mecanismo de seguridad (32) que permite el bloqueo de la palanca de la hidropistola en posición de cierre, impidiendo su funcionamiento accidental (vean también la figura 2).

2.3 DESTINACIÓN DE USO



! CUIDADO

- *La hidrolavadora se destina exclusivamente a los usos indicados a continuación:*
 - lavado de vehículos, maquinaria, edificios, herramienta, etc. con agua fría, eventualmente adicionada a detergentes, previstos por el constructor;
 - distribución de detergentes previstos por el constructor;
 - eliminación de incrustación y atascamiento de tubería, a través de los accesorios correspondientes, previstos por el Constructor;
 - limpiado por chorro de arena a través de los accesorios correspondientes, previstos por el constructor.
- *Para la salvaguardia del medioambiente, el lavado de motores de vehículos o maquinaria que contienen circuitos hidráulicos tiene que ser efectuado sólo en ambientes equipados de un adecuado separador de aceite.*
- *La hidrolavadora no tiene que ser utilizada para lavar personas, animales o aparatos bajo tensión,*

objetos delicados o la misma hidrolavadora.

- Los accesorios (estándar u opcionales) y los detergentes utilizados con la hidrolavadora tienen que ser del tipo aprobado por el Constructor.
- La hidrolavadora no es adecuada al uso en ambientes que presentan condiciones particulares, cuales, por ejemplo, atmósferas corrosivas o explosivas.
- Para la utilización sobre vehículos, barcos o aviones, contacten con el servicio de asistencia técnica del Constructor, puesto que podrían ser necesarias prescripciones ulteriores.

Cualquier otro uso se considera impropio.

El constructor no puede considerarse responsable en caso de daños debidos a uso impropios o incorrectos.

3 DESEMBALAJE



CUIDADO

- Durante las operaciones de desembalaje, es necesario que lleven guantes y gafas de protección para evitar daños a las manos y a los ojos.
- Los elementos de embalaje (bolsos de plástico, grapas, etc.) no deben de tenerse nunca al alcance de los niños, siendo fuente de posibles peligros.
- La eliminación de los componentes del embalaje tiene que ser efectuada conformemente a las normativas vigentes en el país en donde la hidrolavadora va a ser instalada. Particularmente, sacos y embalajes no deben de abandonarse en el medioambiente, puesto que podrían contaminarlo.
- Tras haber desembalado la hidrolavadora, asegúrense de su integridad. Si quepa alguna duda, no utilicen, de ninguna forma, la hidrolavadora, sino contacten con un centro de asistencia autorizado para que sea verificada por un **Técnico Especializado**.

3.1 TARJETA DE IDENTIFICACIÓN Y TARJETAS DE AVISO

Refiéranse también a la figura 4 al comienzo de este manual de uso y mantenimiento. La tarjeta de identificación (13) indica el número de serie y las principales características técnicas de la hidrolavadora. Las tarjetas de aviso informan sobre los eventuales riesgos residuales que pueden verificarse utilizando la hidrolavadora, cuyo significado se explica a continuación.

- Tarjeta de aviso (8): Les informa de la prohibición en utilizar la hidrolavadora en caso no hayan leído anteriormente y con cuidado el manual de uso y mantenimiento.
- Tarjeta de aviso (9): Les informa de la prohibición en utilizar la hidrolavadora para lavar personas, animales, dispositivos eléctricos y la misma hidrolavadora.



CUIDADO

- Tras haber desembalado la hidrolavadora, verifiquen que en ésta se encuentren y sean legibles la tarjeta de identificación y las tarjetas de aviso. En caso contrario contacten con su revendedor o con un centro de asistencia autorizado para su restablecimiento.
- Si, durante la utilización, la tarjeta de identificación o las tarjetas de aviso se deterioraran, contacten con su revendedor o con un centro de asistencia autorizado para su restablecimiento.

3.2 EQUIPO ESTÁNDAR

Asegúrense que al interior del bulto que contiene el producto que acaban de comprar se encuentren los elementos a continuación:

- hidrolavadora de alta presión;
- tubo de envío de alta presión (el tubo de envío del alta presión se engloba en el enrolla-tubo y está conectado ya a la bomba);
- hidropistola;
- tubo lanza;
- bolsa de los accesorios que contiene
 - manual de instrucciones;
 - tubo de aspiración detergente de tanque exterior
 - aguja de limpieza boquilla
 - Boquilla profesional en forma de abanico fijo
 - llave de desmontaje boquilla (KA 2800 M)

En caso de problemas contacten con su revendedor o con un centro de asistencia técnico autorizado.

Nota 1: los pequeños accesorios pueden ser colocados en los bolsillos (7)

3.3 ACCESORIOS OPCIONALES

Es posible integrar la dotación estándar de la hidrolavadora con una amplia gama de accesorios:

- lanza al chorro de arena: diseñada para pulir superficies, eliminando oxidaciones, barnices, incrustaciones, etc.
- sonda purga-tubos: diseñada para desatascar tuberías y conductos;
- lanza sub-carrocería: diseñada para alcanzar zona de difícil acceso
- hidrocepillo giratorio: diseñada para la limpieza de superficies delicadas;
- rotojet: diseñada para la remoción de suciedad obstinada
- lanza con espuma: diseñada para una distribución más eficaz del detergente



CUIDADO

- *Accesorios opcionales inadecuados podrían perjudicar el funcionamiento de la hidrolavadora y hacerla peligrosa. Utilicen exclusivamente accesorios opcionales originales, aconsejados por el constructor. Por lo que se relata a las prescripciones generales, las advertencias de seguridad, la instalación y el mantenimiento de los accesorios opcionales, refiéranse a la documentación que los acompaña.*

4 INSTALACIÓN

Refiéranse también a la figura 5 al comienzo del presente manual de uso y mantenimiento.

4.1 MONTAJE DE LOS ACCESORIOS

- Las KA 2800 M están equipadas de un cabezal porta-boquilla (23) en forma de abanico variable, sobre la cual la boquilla se ha montado previamente en la fábrica.
- Para los demás modelos, monten la boquilla profesional en forma de abanico fijo (27) en el cabezal porta-boquilla (24), bloqueándolo bien con una llave de tubo de 14 mm (no incluida del suministro). Operación A de Fig. 5.
- Atornillen la extremidad del tubo de alta presión (30) (lado sin empalme rápido) a la rosca de la hidropistola (19) y cierren a fondo con llave fija de 22 mm (no incluida en el suministro). Operación B de figura 5.
- Para las KA EXCEL, equipadas de enrolla-tubo en su versión estándar (11), el empalme (34) del tubo de alta presión (30) ha sido conectado ya en la fábrica al empalme de salida agua (15).

4.2 VERIFICACIONES Y CONEXIÓN A LA RED HÍDRICA

ADVERTENCIAS

- La alimentación hídrica tiene que asegurar una erogación adecuada de caudal de agua a la hidrolavadora. Para esta finalidad refiéranse a los valores ofrecidos en la tabla de los datos técnicos. Si quepan dudas, contacten con un **Técnico Especializado**.
- No alimenten la hidrolavadora con agua de temperatura superior a 50°C/122°F o inferior a 5°C/41°F.
- La presión del agua no tiene que superar los 8 bares/116psi.
- No hagan funcionar la hidrolavadora con una profundidad de cebado superior a 1,5m/4,9ft.
- No hagan funcionar la hidrolavadora sin alimentación hídrica.
- No alimenten la hidrolavadora con agua salobre o que contenga impurezas. Si esto se verificara, hagan funcionar la hidrolavadora por unos minutos con agua limpia.



CUIDADO

- *Observen las prescripciones de conexión a la red hídrica vigentes en el país en donde la hidrolavadora va a ser instalada.*

4.3 VERIFICACIONES Y CONEXIÓN A LA LÍNEA ELÉCTRICA



CUIDADO

- *Hagan verificar por un Técnico especializado que la alimentación a la planta eléctrica sea conforme a los datos indicados en la tarjeta de identificación colocada sobre la hidrolavadora (vean la figura 4). Particularmente la tensión de alimentación no tiene que diferir de la indicada en la tarjeta de $\pm 5\%$.*

- La conexión a la red eléctrica tiene que ser realizada por un **Electricista Calificado**, cumpliendo con la norma IEC 60364-1 o con las normas equivalentes vigentes en el país en donde la máquina va a ser utilizada. Particularmente, la toma de corriente a la cual se enchufa la hidrolavadora tiene que ser equipada de un conector de tierra, de un fusible adecuado (el valor se indica sobre la tarjeta de identificación y en la tabla de los datos técnicos) y tiene que estar protegida por un interruptor magnetotérmico diferencial de sensibilidad no superior a 30 mA.
- Si el cable de alimentación es demasiado corto, es posible utilizar una extensión, asegurándose, de todas formas, que no supere los 10 m/32,8 ft y que la sección de los conductores sea por lo menos igual a 2,5 mm² y que la enchufe y la toma sean del tipo hermético. Para respetar todas estas informaciones contacten con un **Electricista Calificado**. Extensiones no adecuadas podrían ser peligrosas.

5 FUNCIONAMIENTO



⚠ CUIDADO

- La utilización de la hidrolavadora requiere cuidado y prudencia. No encarguen a otros usuarios ocasionales el trabajo con la hidrolavadora, sin haberse enterado previamente y bajo su propia responsabilidad si éstos han leído con cuidado el presente manual y conocen bien el funcionamiento de la hidrolavadora. Las hidrolavadoras no tienen que ser utilizadas por niños y personal no adiestrado.
- Observen las instrucciones de seguridad contenidas en el presente manual de uso y mantenimiento de los accesorios opcionales que van a ser utilizados.
- No utilicen la hidrolavadora si:
 - el cable de alimentación u otras partes importantes, cuales el tubo de alta presión, los dispositivos de seguridad, la hidropistola y la lanza han sufrido daños;
 - la hidrolavadora ha volcado o ha chocado con fuerza;
 - hay goteos visibles de aguas.

En estos casos la hidrolavadora tiene que ser verificada por un **Técnico Especializado**.
- Pongan un cuidado especial cuando utilizan la hidrolavadora en ambientes en los cuales hay vehículos en movimiento que pueden aplastar o dañar el cable de alimentación, el tubo de alta presión, la hidropistola, etc.
- Durante el funcionamiento mantengan siempre controlada la hidrolavadora y fuera del alcance de los niños. Particularmente, pongan cuidado durante la utilización en guarderías, hospitales en donde podrían encontrarse niños, ancianos, o minusválidos, sin vigilancia.
- Antes de poner en marcha la hidrolavadora, colóquenla en un lugar seco, llano y en posición estable para evitar caídas o vuelcos.
- Efectúen las operaciones descritas en el párrafo «**Parada**» antes de desplazar la hidrolavadora.
- Antes de poner en marcha la hidrolavadora, lleven trajes que garanticen una protección adecuada contra maniobras erróneas con el chorro de agua bajo presión. No utilicen la hidrolavadora, cerca de personas, si éstas no llevan trajes de protección.
- Los chorros de alta presión pueden ser peligrosos si utilizados impropriamente. No dirijan el chorro hacia personas, animales o aparatos eléctricos bajo tensión o hacia la misma hidrolavadora.
- Durante el uso empuñen con fuerza la hidropistola, porque, accionando la palanca (33) estarán sujetos a la fuerza de reacción del chorro de alta presión. La entidad de dicha fuerza de reculada se indica en la tabla de los datos técnicos (la fuerza de reculada se expresa en N, donde 1 N = 0,1 kg).
- No dirijan el chorro hacia si mismos u otras personas para limpiar trajes o calzados.
- Los neumáticos de los vehículos tienen que ser limpiados a una distancia no inferior de 50 cm, para evitar que el chorro de alta presión los dañe. La primera manifestación de daño sufrido por un neumático es su alteración del color.
- No dirijan el chorro de alta presión hacia materiales que contienen amianto u otras sustancias peligrosas para su salud.
- No utilicen la hidrolavadora bajo la lluvia.
- Pongan un cuidado especial a lo indicado en el párrafo «**Verificaciones y conexión a la línea eléctrica**».
- Pongan un cuidado especial a lo indicado en el párrafo «**Funcionamiento con detergente**».
- Cuando no funciona, no dejen la hidrolavadora enchufada a la toma de corriente y, de todas formas, desenchúfenla antes de cualquier intervención. De manera más específica, lleven siempre el interruptor general (1) en posición «0», desconecten la enchufe de la toma de corriente, aprieten la palanca (33) de la hidropistola para descargar la eventual presión residual y lleven a la posición de bloque el paro de seguridad (32) (Fig. 2 - posición S):
 - antes de dejarla sin vigilancia, aún si por un plazo breve;

- antes de rellenar con detergente ;
- después de la utilización.

Además, esperen el completo enfriamiento de la hidrolavadora antes de cualquier operación de limpieza o mantenimiento.

- Durante el uso, no bloqueen la palanca (33) de la hidropistola en posición de siempre abierto.
- No extraigan la enchufe de la toma de corriente tirando el cable de alimentación.
- No pongan reducciones o adaptadores entre la enchufe eléctrica y la toma de corriente.
- Mantengan el cable de alimentación, las eventuales extensiones, las enchufes y las tomas de corriente secas. No las toquen con las manos mojadas.
- Si el cable de alimentación fuera dañado, para su sustitución, contacten con un **Electricista Calificado**.
- Durante el funcionamiento no cubran la hidrolavadora y no la coloquen en un lugar en donde la ventilación esté perjudicada.
- Utilizando la hidrolavadora en ambientes cerrados, asegúrense que esté garantizada una ventilación correcta.

5.1 ACTIVIDADES PRELIMINARES

- Enrolla-tubo (11) desbloqueen el dispositivo girando a izquierdas la virola (10); desenrollen la cantidad de tubo necesaria, girando el enrolla-tubo z izquierdas a través del pomo (12); bloqueen el dispositivo girando la virola a derechas (10).
 - Fijen al empalme rápido de entrada del agua (16) un tubo de alimentación utilizando un común empalme rápido de jardinaje. Operación D de figura 5.
 - Abran el grifo de alimentación agua, cuidando con que no haya goteo de líquidos. Operación E de fig. 5. Otramente efectúen el cebado de otro tanque.
 - Asegúrense que el interruptor general (1) se encuentre en posición de Apagado (posición «0») y conecten la enchufe a la toma de corriente eléctrica. Operación F de figura 5.
 - Giren el interruptor general (1) hacia la posición «1».
 - Empujen la palanca de la hidropistola (33) y esperen que salga un chorro de agua continuo.
- Nota 3:** en dicha condición de funcionamiento el dispositivo Total Stop no es operativo, puesto que se está trabajando con presiones inferiores a 20bares/290psi (vean también el párrafo «**Interrupción del funcionamiento con presiones normales de trabajo entre 0 y 20 bares /0 y 290 psi**»).
- Lleven el interruptor general (1) hacia la posición «0» y conecten a la hidropistola (19) el tubo lanza (21). Operación G de Fig.5.

5.2 FUNCIONAMIENTO ESTÁNDAR (DE ALTA PRESIÓN)

- Asegúrense que el cabezal porta-boquilla (23) o (24) no se encuentren en posición de erogación (vean también el párrafo «**Funcionamiento con detergente**»).
 - Vuelvan a poner en marcha la hidrolavadora girando hacia la posición «1» el interruptor (1), verificando que el chorro de la boquilla sea uniforme y sin goteos.
- Nota 4:** Durante la puesta en marcha la hidrolavadora se apagará inmediatamente después del momento de arranque, porque se activa el dispositivo Total Stop.
- Para poner en marcha la hidrolavadora y empezar las operaciones de limpieza, será suficiente accionar la palanca (33) de la hidropistola.
 - Regulen, si necesario, la presión accionando el pomo de regulación de la presión (17). Giren el pomo a derechas para aumentar la presión; giran el pomo a izquierdas para disminuir la presión. El valor de la presión se puede leer en el indicador de presión (18).

5.3 FUNCIONAMIENTO CON DETERGENTE



CUIDADO

- La hidrolavadora ha sido diseñada para ser utilizada con los detergentes recomendados por el Constructor. La utilización de otros detergentes o productos químicos puede perjudicar la seguridad del funcionamiento de la hidrolavadora.
Particularmente, no aspiren nunca líquidos que contienen solventes, gasolina, diluentes, acetona y aceite combustible porque el producto pulverizado es altamente inflamable, explosivo y tóxico.
- Lean con cuidado las prescripciones y las advertencias indicadas en la etiqueta del detergente utilizado.
- Guarden los detergentes en un lugar seguro e inaccesible para los niños.
- En caso de contacto con los ojos laven inmediatamente con agua y diríjense enseguida a un médico, llevando consigo el envase del detergente.

- En caso de ingestión, no provoquen vómito y diríjase a un médico trayendo consigo el envase del detergente.
- Durante el relleno del tanque detergente pongan cuidado con no derramar el líquido sobre la hidrolavadora. Si esto se verificara, esperen por lo menos 24 horas antes de volver a poner en marcha la hidrolavadora para permitir la evaporación del líquido eventualmente penetrado al interior del aparato

Los detergentes recomendados son biodegradables por más del 90%.

Para las modalidades de empleo del detergente, refiéranse a lo indicado en la tabla y sobre la etiqueta del envase del detergente.

- En el caso de aspiración del tanque de la hidrolavadora (5), quiten el tapón (3) y, cuidando con no derramar el líquido, rellenen el tanque (capacidad máxima 4l/1.06 US gal) observen las recomendaciones relativas a la dosificación, indicadas en la tarjeta del envase del detergente.

Para efectuar una limpieza más cuidadosa, el tanque del detergente (5) puede ser removido de su asiento, de la manera siguiente.

- Destornillen completamente la virola (6), desconecten el tubo de aspiración detergente (37), aprieten el tapón del tanque (3) y contemporáneamente extraigan el tanque (5).

Para volver a montar el tanque obren de la manera inversa.

ADVERTENCIA

- Pongan cuidado con colocar correctamente el tanque (5) sobre todo por lo que se refiere a la conexión del tubo de aspiración detergente (37)

Todas las hidrolavadoras pueden aspirar el detergente de un tanque exterior también. Esta operación es posible aun si el tanque (5) contiene detergente, ya que la aspiración del tanque interno se desactiva automáticamente (vean el punto a continuación también)

- En el caso de aspiración de un tanque exterior (vean también la fig. 3) quiten el tapón e introduzcan en la conexión (38) el racor (36) del tubo de aspiración detergente de un tanque exterior (31). Introduzcan el tubo (31) en el tanque exterior, preparado ya con el detergente deseado. En este caso también, observen las instrucciones relativas a la dosificación, indicadas en el envase del detergente.
- Obren con el cabezal porta-boquilla (23) o (24) como indicado en el esquema 3a, luego accionen la palanca (33) de la hidropistola y empiecen la operación de erogación del detergente.
- Giren el pomo de regulación del detergente (4) hasta obtener la erogación de la cantidad de erogación del detergente.
- Obren sobre el cabezal porta-boquilla (23) o (24) como indicado en el esquema 3b, para restablecer el funcionamiento de alta presión.

ADVERTENCIA

- Acabada la utilización de la hidrolavadora con tanque exterior para el detergente, vuelvan a colocar con cuidado y correctamente el tapón (35) en el empalme (38) para garantizar una correcta aspiración del detergente de tanque (5) de la hidrolavadora.

5.4 INTERRUPCIÓN DEL FUNCIONAMIENTO

5.4.1 Interrupción del funcionamiento con presiones de ejercicio entre 0 bar/0 psi y 20 bares/290 psi

Soltando la palanca (33) de la hidropistola, la hidrolavadora pasa al funcionamiento en by-pass y permanece en este estado hasta la sucesiva presión de la palanca (33).

ADVERTENCIA

- No dejen la hidrolavadora por más de tres minutos en by-pass (hidropistola cerrada).

5.4.2 Interrupción del funcionamiento con presiones de ejercicio superiores a 20 bares/290 psi (Total Stop)

Soltando la palanca (33) de la hidropistola, la hidrolavadora pasa se para automáticamente. La hidrolavadora vuelve a funcionar regularmente al accionar de nuevo la palanca de la hidropistola.



CUIDADO

- Acuérdense que cuando la hidrolavadora se encuentra en Total Stop, ella está funcionando a todos los efectos, y por lo tanto, antes de dejarla sin vigilancia, aun si por un breve plazo, pongan siempre el interruptor general (1) en la posición «0» desconecten la enchufe de la toma de corriente, accionen la palanca (33) de la hidropistola para descargar la eventual presión residual y lleven a la posición de

bloqueo el dispositivo de seguridad (32) (fig. 2 - Posición S).

Nota 5: durante el funcionamiento con presiones de trabajo superiores a 20 bares / 209 psi (es decir, cuando el dispositivo Total Stop es operativo), si por una razón cualquiera se va a accionar el interruptor (1) llevándolo a la posición «0» sin accionar durante este tiempo la palanca (33) de la hidropistola para descargar la presión residual) durante la maniobra sucesiva, que vuelve a colocar el interruptor (1) e posición «1», la hidrolavadora no arrancará, porque lista ya para el funcionamiento regular: será suficiente accionar la palanca (33) de la hidropistola para que la hidrolavadora vuelva a funcionar.

6 PARADA Y PUESTA A REPOSO

Acabadas las operaciones de limpieza, detengan y pongan a reposo la hidrolavadora

6.1 PARADA

- Cierren completamente la válvula de alimentación del agua.
- Vacíen la hidrolavadora del agua haciéndola funcionar durante unos segundos, accionando la palanca (33) de la hidropistola.
- Lleven el interruptor general (1) a la posición «0».
- Desenchufen la enchufe de alimentación de la toma de corriente.
- Eliminen la presión residual eventual en el tubo de alta presión (30) accionando por unos segundos la palanca (33) de la hidropistola.
- Esperen el enfriamiento de la hidrolavadora.



CUIDADO

- *Durante el enfriamiento de la hidrolavadora, asegúrense que:*
 - *la hidrolavadora no se encuentre al alcance de los niños, de ancianos o minusválidos sin vigilancia;*
 - *la hidrolavadora se encuentre en un lugar estable sin el peligro de caídas;*
 - *la hidrolavadora no se encuentre en contacto o cerca de materiales inflamables.*

6.2 PUESTA A REPOSO

- Vuelvan a enrollar el tubo de alta presión (30) sin doblarlo
- Vuelvan a enrollar con cuidado el cable eléctrico de alimentación (14)
- Coloquen la hidrolavadora en un lugar limpio y seco, poniendo cuidado con no dañar el cable de alimentación y el tubo de alta presión.

ADVERTENCIA

- La hidrolavadora teme el hielo.
En ambientes muy fríos, para evitar la formación de hielo al interior de la máquina, es posible, antes de proceder a la «**PARADA**» aspirar un producto de protección contra el hielo para coches, tras haber consultado un **Técnico Especializado**, puesto que el líquido bombeado podría dañar las juntas de la bomba de alta presión.
En ambientes rígidos, si no ha sido posible proteger la hidrolavadora como ilustrado anteriormente, antes de su nueva puesta en marcha, llévenla a un lugar caliente por un tiempo suficiente a deshelar el hielo que se ha formado eventualmente al interior de la máquina.
La no-observancia de estas simples reglas podría originar daños serios a la máquina.

7 LIMPIEZA Y MANTENIMIENTO



CUIDADO

- *Todas las intervenciones de limpieza y manutención tienen que ser efectuadas sólo tras haber efectuado todas las operaciones descritas «Parada».*
Particularmente, acuérdense desconectar siempre la alimentación eléctrica.
- *Para garantizar la seguridad de la hidropistola, utilicen sólo piezas de repuesto originales suministrados por el Constructor o aprobados por él.*
- *Los tubos de goma, los empalmes y las lanzas de alta presión son importantes al fin de la seguridad: utilicen sólo aquellos recomendados por el Constructor.*

7.1 MANTENIMIENTO ORDINARIO

Efectúen las operaciones descritas en el párrafo «Parada» y observen lo indicado en la tabla correspondiente.

| INTERVENCIÓN DE MANTENIMIENTO | INTERVENCIÓN |
|---|---|
| Todas las veces que van a utilizar la hidrolavadora | <ul style="list-style-type: none"> Controlen el cable de alimentación, el tubo de alta presión, los empalmes, la hidropistola, el tubo lanza. Si una o más partes resultaran dañadas, no utilicen la hidrolavadora y contacten con un Técnico Especializado. |
| Semanalmente | <ul style="list-style-type: none"> Limpieza filtro entrada agua (39). Destornillen el empalme de entrada agua (16) y extraigan el filtro (vean también la figura 1) Para su limpieza, es generalmente suficiente colocar el filtro bajo el chorro de agua corriente o soplar en ello con aire comprimido. En los casos más difíciles utilicen un producto anti-cal o sustitúyanlo, contactando un centro de asistencia autorizado. |
| Mensualmente | <ul style="list-style-type: none"> Limpieza filtros aspiración detergente Al filtro que se encuentra internamente al tanque (5) se puede acceder después de haber quitado el tapón (3). El tubo aspiración detergente del tanque exterior (31) está equipado con otro filtro (40). Para su limpieza, es generalmente suficiente colocar el filtro bajo el chorro de agua corriente o soplar en ello con aire comprimido. En los casos más difíciles utilicen un producto anti-cal o sustitúyanlo, contactando un centro de asistencia autorizado. Limpieza boquilla Para la limpieza, generalmente, es suficiente pasar dentro del agujero la aguja (29) en dotación. Si no se obtienen resultados apreciables sustituyan la boquilla contactando un centro de asistencia autorizado. La boquilla profesional con abanico fijo (27) con el cual los cabezales porta-boquilla (24) están equipados se puede sustituir utilizando una llave tubo de 14 mm en dotación. |

ADVERTENCIA

- Verifiquen que la hidrolavadora, durante su funcionamiento, no emita demasiado ruido y que no haya goteo de agua o aceite debajo de la misma. En caso contrario, consulten inmediatamente con un **Técnico Especializado**.

7.2 MANTENIMIENTO EXTRAORDINARIO



CUIDADO

- Las intervenciones de mantenimiento extraordinario tienen que ser efectuadas por un **Técnico Especializado**.*

En caso de mantenimiento extraordinario consulten la tabla a continuación.

| INTERVENCIÓN DE MANTENIMIENTO | INTERVENCIÓN |
|-------------------------------|--|
| Cada 200 horas | Control circuito hidráulico bomba. Control fijación bomba. |
| Cada 500 horas. | Sustitución del aceite de la bomba. Control válvulas aspiración / envío bomba. Control cierre tornillos bomba. Control válvula de regulación bomba Control dispositivos de seguridad |

ADVERTENCIA

- Los datos indicados en la tabla son indicativos.

8 DEMOLICIÓN Y ELIMINACIÓN

La demolición del aparato tiene que ser efectuada exclusivamente por personal Calificado, conformemente a la legislación vigente en el país en donde éste va a ser utilizado.



Particularmente, el símbolo  presente en la tarjeta de identificación (13), indica que el producto no tiene que ser eliminado junto a los desechos domésticos.

Para más información contacten con el servicio local de eliminación de los desechos o con Su revendedor.



CUIDADO

- Antes de la demolición del aparato, háganlo inutilizable, por ejemplo cortando el cable de alimentación y hagan inocuas aquellas partes que podrían constituir un peligro para los niños que lo utilizaran como juguete.*

9 INCONVENIENTES, CAUSAS Y REMEDIOS



CUIDADO

- Antes de efectuar cualquier intervención, efectúen las operaciones descritas en el párrafo «Parada». Si no es posible restablecer el correcto funcionamiento de la hidrolavadora con la ayuda de las informaciones contenidas en la tabla siguiente, contacten con un **Técnico Especializado**.

| INCONVENIENTES | CAUSAS | REMEDIOS |
|--|---|---|
| Llevando el interruptor (1) a la posición "1", la hidrolavadora no se pone en marcha. Acuérdense lo indicado en la Nota 5 del párrafo "Interrupción del funcionamiento con presiones de ejercicio superiores a 20 bares / 290 psi (Total Stop) | Ha intervenido un dispositivo de seguridad del sistema al cual está conectada la hidrolavadora (fusible, interruptor diferencial, etc.). La enchufe del cable de alimentación no ha sido conectada correctamente | Reanuden el dispositivo de protección. En caso de nueva intervención no utilicen la hidrolavadora, sino contacten con un Técnico Especializado . Desconecten la enchufe de la toma de corriente y vuelvan a enchufarla correctamente. |
| Fuertes vibraciones o ruidos en la hidrolavadora | Filtro agua sucio. La alimentación hídrica es insuficiente o la profundidad de cebado excesiva. | Observen lo descrito en los párrafos "Mantenimiento ordinario" Verifiquen que la válvula esté abierta completamente y controlen el caudal de la red hídrica o la profundidad de cebado, según lo indicado en la tabla de los datos técnicos. |
| La hidrolavadora no alcanza la presión máxima | La válvula de regulación está programada para un valor de presión inferior al valor máximo. El cabezal porta-boquilla (24) se encuentran en la posición de baja presión (figura 3 - posición a) La boquilla (34) está desgastada. | Giren el pomo a derechas (17). Obren según lo indicado en la figura 3 - posición b). Sustituyan la boquilla según lo indicado en el párrafo "Mantenimiento ordinario". |
| Escasa aspiración del detergente. | El pomo de regulación del detergente (4) no está completamente abierto. El cabezal porta-boquilla (24) se encuentran en la posición de baja presión (figura 3 - posición b) Filtro aspiración detergente atascado El detergente utilizado es demasiado viscoso | Giren ulteriormente el pomo de regulación del detergente a derecha (10). Obren según lo indicado en la figura 3 - posición a). Observen lo indicado en el párrafo "Mantenimiento Ordinario" Utilicen un detergente recomendado por el Constructor, observando las instrucciones de dilución indicada en la etiqueta. |
| No sale agua de la boquilla | Falta de agua Excesiva profundidad de aspiración La boquilla del agua está atascada | Verifiquen que la válvula de la red hídrica esté abierto completamente y que el tubo de aspiración pueda cebar. Verifiquen que la profundidad de cebado cumpla con lo indicado en el párrafo "Características y datos técnicos". Limpíen y sustituyan la boquilla según lo indicado en el párrafo "Mantenimiento ordinario" |
| La hidrolavadora se para durante el funcionamiento. | Ha intervenido un dispositivo de seguridad del sistema al cual está conectada la hidrolavadora (fusible, interruptor diferencial, etc.) Ha intervenido una protección térmica o amperométrica | Reanuden el dispositivo de protección. En caso de nueva intervención no utilicen la hidrolavadora, sino contacten con un Técnico Especializado . Observen lo indicado en el párrafo "Dispositivos de seguridad". |
| Girando el interruptor general (1), el motor zumba pero no arranca. | El sistema eléctrico y/o las extensiones no son adecuadas. | Observen lo indicado en el párrafo "Verificaciones o conexión de la línea eléctrica". |

1 INFORMAÇÕES GERAIS

Cumprimentando-os pela vossa escolha, desejamos lembrar-lhes que este produto foi projectado e construído prestando a máxima atenção à segurança do operador, à eficiência de seu trabalho e à protecção do ambiente.

A fim de preservar estas características no tempo, recomendamos a cuidadosa leitura deste manual e convidamos a seguir escrupulosamente tudo quanto se encontra nele escrito.

Uma atenção especial deve ser reservada à leitura das partes de texto indicadas com o símbolo:



ATENÇÃO!

já que contém importantes instruções de segurança para o uso da hidrolimpadora.

O fabricante não deve ser considerado responsável pelos danos derivantes de:

- Inobservância de quanto contido no presente manual;
- Utilizações da hidrolimpadora diferentes daquelas expostas no parágrafo “Destinação de Uso”;
- Utilizações em contraste com as normativas vigentes em matéria de segurança e prevenção dos acidentes de trabalho.
- Instalação incorrecta:
- Carência na manutenção prevista:
- Modificações ou intervenções não autorizadas pelo Fabricante.
- Uso de peças de reposição não originais ou não adequadas ao modelo de hidrolimpadora;
- Reparos não efectuados por um **Técnico Especializado**.

1.1 ENDEREÇO DO FABRICANTE

No que diz respeito ao endereço do Fabricante da hidrolimpadora, faz fé quanto indicado na *Declaração CE de Conformidade*.

1.3 UTILIZAÇÃO E CONSERVAÇÃO DO MANUAL DE USO E MANUTENÇÃO

O manual de uso e manutenção deve ser considerado parte integrante da hidrolimpadora e deve ser conservado, para futuras referências, em um lugar protegido, que permita sua pronta consulta em caso de necessidade.

No manual de uso e manutenção encontram-se indicadas importantes advertências para a segurança do operador e de quem o circunda, bem como para o respeito do ambiente.

Em caso de deterioração ou perda, deverá ser solicitada uma nova cópia ao próprio revendedor ou a um centro de assistência autorizado.

Em caso de passagem de propriedade da hidrolimpadora para outro utilizador, solicita-se a gentileza de incluir também o manual de uso e manutenção.

Procuramos fazer o melhor trabalho possível na elaboração do texto do presente manual. Todavia, caso fossem encontrados erros, solicitamos a gentileza de sinalizá-los ao Fabricante ou a um centro de assistência autorizado.

Além disso, o Fabricante se reserva o direito de executar, sem aviso prévio, todas as modificações necessárias para a actualização e a correcção desta publicação.

É proibida qualquer reprodução, mesmo que parcial, do presente manual, sem a autorização escrita do Fabricante.

1.3 SIMBOLOGIA E DEFINIÇÕES

1.3.1 Simbologia

O símbolo:



ATENÇÃO

que contra distingue certas partes de texto, indica a forte possibilidade de danos à pessoa se não forem seguidas as respectivas prescrições e indicações.

O símbolo:

ADVERTÊNCIA

que contra distingue certas partes de texto, indica a possibilidade de danificar a hidrolimpadora, se não

forem seguidas as respectivas instruções.

1.3.2 Definições

- **Técnico Especializado:** pessoa geralmente do centro de assistência, especialmente treinada e autorizada a efectuar intervenções de manutenção extraordinária e reparos na hidrolimpadora.
As intervenções nas partes eléctricas devem serem efectuadas por um **Técnico Especializado** que seja também um **Electricista Qualificado**, ou seja, uma pessoa profissionalmente habilitada e treinada na verificação, instalação e reparos de aparelhos eléctricos, dentro das normas da boa técnica e, de acordo com as normativas vigentes no país no qual a hidrolimpadora está instalada.
- **Total Stop:** dispositivo que pára o funcionamento da hidrolimpadora toda vez que a alavanca da hidropistola é solta. O dispositivo não intervém no campo de pressões 0~20 bar/0~290 psi.
- **By-pass:** identifica-se como aquele funcionamento especial da hidrolimpadora que se realiza quando, durante a utilização normal, se solta a alavanca da hidropistola. Em tal condição o indicador de pressão sinaliza a ausência de pressão e a água bombeada retorna para a aspiração graças à válvula de regulação de pressão. Dada a presença do dispositivo Total Stop (ver também o ponto anterior), tal condição de funcionamento somente é activada no campo de pressões de 0~20 bar/0~290 psi. ou em caso de mau funcionamento do dispositivo Total Stop.
- **Easy Start:** dispositivo que facilita a partida da hidrolimpadora abaixando a pressão nos primeiros instantes de funcionamento.

2 CARACTERÍSTICAS E DADOS TÉCNICOS

| | KA Classic - KA Excel | | | | |
|---|---|-------------------------------|-------------------------------|-------------------------------|-------------------------------|
| | 2800 M | 3000 M | 3200 M | 4000 T | 5000 T |
| CONEXÃO ELÉCTRICA | | | | | |
| Rede de alimentação | 230 V / 1~ 50 Hz | | | 400 V / 3~ 50 Hz | |
| Potência absorvida | 2,6 kW | 2,9 kW | 2,9 kW | 3,8 kW | 4,3 kW |
| Fusível | 16 A | | | | |
| CONEXÃO HIDRÁULICA | | | | | |
| Máxima temperatura água de alimentação | 50 °C / 122 °F | | | | |
| Mínima temperatura água de alimentação | 5 °C / 41 °F | | | | |
| Mínima vazão água de alimentação | 700 l/h 185 US gph | 900 l/h 238 US gph | 800 l/h 211 US gph | 900 l/h 238 US gph | 900 l/h 238 US gph |
| Máxima pressão água de alimentação | 0,8 MPa / 8 bar / 116 psi | | | | |
| Máxima profundidade de pesca | 1,5 m / 59 in | | | | |
| PERFORMANCE | | | | | |
| Vazão | 540 l/h 143 US gph | 720 l/h 191 US gph | 600 l/h 159 US gph | 720 l/h 191 US gph | 720 l/h 191 US gph |
| Pressão máxima | 14 MPa 140 bar 2031 psi | 13 MPa 130 bar 1885 psi | 15 MPa 150 bar 2176 psi | 17 MPa 170 bar 2466 psi | 20 MPa 200 bar 2901 psi |
| Força de reacção na hidropistola | 25 N | 31 N | 29 N | 36 N | 39 N |
| Nível de pressão sonora | 88,2 dB (A) | | | | |
| Vibração braço operador | 2,30 m/s ² | | | | |
| PESO E DIMENSÕES | | | | | |
| Comprimento x largura x altura (sem enrolador do tubo) | 46 x 41 x 94 cm / 18,1 x 16,1 x 37,0 in | | | | |
| Comprimento x largura x altura (com enrolador do tubo) | 48 x 41 x 94 cm / 18,9 x 16,1 x 37,0 in | | | | |
| Peso (sem enrolador do tubo) | 37 kg / 81,6 lb | | | | |
| Peso (com enrolador do tubo) | 43 kg / 94,8 lb | | | | |
| Depósito detergente | 4 l / 1,06 US gal | | | | |

As características e os dados técnicos são indicativos. O Fabricante se reserva o direito de executar todas as modificações consideradas oportunas no aparelho.

2.1 IDENTIFICAÇÃO DOS COMPONENTES

Fazer também referência às figuras de 1 a 4, colocadas no início do manual de uso e manutenção.

- | | |
|--|---|
| 1. Interruptor geral | 20. Tubo lança KA 2800 M |
| 2. Sede para hidropistola/tubo lança | 21. Tubo lança |
| 3. Tampa depósito detergente | 23. Cabeça porta injector KA 2800 M |
| 4. Manopla regulação detergente | 24. Cabeça porta injector |
| 5. Tanque detergente | 27. Injector profissional de leque fixo |
| 6. Anel tanque detergente | 29. Agulha limpeza injector |
| 7. Bolso para acessórios | 30. Tubo alta pressão |
| 8.. Placa "Ler o manual antes...." | 31. Tubo aspiração detergente externo |
| 9. Placa "Não borrifar pessoas...." | 32. Trava de segurança alavanca hidropistola |
| 10. Anel enrolador de tubo (KA Excel) | 33. Alavanca hidropistola |
| 11. Enrolador de tubo (KA Excel) | 34. Engate rápido tubo alta pressão |
| 12. Manopla enrolador de tubo (KA Excel) | 35. Tampa externa de aspiração de detergente |
| 13. Placa de identificação | 36. Junção tubo aspiração detergente externo |
| 14. Cabo eléctrico | 37. Tubo aspiração detergente |
| 15. Junção saída água | 38. Tomada para aspiração detergente a partir de tanque externo |
| 16. Engate rápido entrada água | 39. Filtro entrada água |
| 17. Manopla regulação pressão | 40. Filtro tubo aspiração detergente externo |
| 18. Indicador de pressão | |
| 19. Hidropistola | |

2.2 DISPOSITIVOS DE SEGURANÇA

A hidrolimpadora é dotada dos dispositivos ilustrados a seguir:

a) protector amperimétrico.

É um dispositivo que pára o funcionamento da hidrolimpadora em caso de super-absorção de corrente eléctrica.

Em tal caso é necessário proceder como segue:

- Levar o interruptor geral (1) para a posição "0" e desligar a tomada do ponto de corrente;
- Pressionar a alavanca (33) da hidropistola de maneira a descarregar a eventual pressão residual;
- Aguardar 10~15 minutos de maneira que a hidrolimpadora esfrie;
- Verificar que tenham sido respeitadas as prescrições contidas no parágrafo "**Verificações E Conexão Com A Linha Eléctrica**", com referência especial à verificação da extensão eventualmente empregada;
- conectar novamente a tomada eléctrica ao ponto de corrente e repetir o procedimento de partida descrito no parágrafo "**Funcionamento**".



ATENÇÃO!

- *No caso de intervenção repetitiva de tal dispositivo de segurança, não utilizar, em hipótese alguma, a hidrolimpadora sem que a mesma tenha sido antes verificada por um Técnico Especializado.*

b) Válvula de limitação/regulação da pressão.

É uma válvula, oportunamente regulada, que permite ao fluido bombeado retornar para a aspiração da bomba, impedindo o surgimento de pressões perigosas, quando se fecha a hidropistola ou se procura ajustar valores de pressão acima daqueles máximos permitidos.

c) Dispositivo de bloqueio da alavanca da hidropistola.

É uma trava de segurança (32) que permite bloquear a alavanca da hidropistola na posição de fechamento, prevenindo funcionamentos acidentais (ver também a Fig. 2)

2.3 DESTINAÇÃO DE USO



ATENÇÃO!

- *A hidrolimpadora é exclusivamente destinada aos seguintes usos:*
 - *lavagem de veículos, maquinarias, edifícios, ferramentas, etc. com água fria, eventualmente adicionada de detergentes previstos pelo Fabricante;*
 - *distribuição de detergentes previstos pelo Fabricante;*
 - *desincrustação e desobstrução de tubulações, por meio de acessórios especiais previstos pelo Fabricante;*
 - *hidrojectamento de areia de objectos, por meio de acessórios especiais previstos pelo Fabricante.*
- *Em defesa do ambiente, a lavagem de motores de veículos ou de maquinarias que contenham circuitos hidráulicos deve ser efectuada somente em ambiente dotados de separador do óleo adequado.*

- A hidrolimpadora não deve ser utilizada para lavar pessoas, animais, aparelhos eléctricos sob tensão, objectos delicados ou a própria hidrolimpadora.
- Os acessórios (padrão e opcionais) e os detergentes utilizados com a hidrolimpadora devem ser do tipo aprovado pelo Fabricante.
- A hidrolimpadora não é adequada para ser utilizada em ambientes que apresentem condições particulares como, por exemplo, atmosferas corrosivas ou explosivas
- Para a utilização a bordo de veículos, navios ou aviões, dirigir-se ao serviço de assistência técnica do Fabricante, já que podem ser necessárias prescrições adicionais.

Qualquer outro uso é considerado impróprio.

O Fabricante não pode ser considerado responsável por eventuais danos derivantes de usos impróprios ou errados.

3 DESEMBALAGEM

ATENÇÃO!

- Durante as operações de desembalagem, é necessário vestir luvas e óculos de protecção, a fim de evitar danos às mãos e aos olhos.
- Os elementos da embalagem (sacos de plástico, grampos, etc.) não devem ser deixados ao alcance das crianças, já que são potenciais fontes de perigo.
- A eliminação dos componentes da embalagem deve ser executada em conformidade com as normativas vigentes no país onde a hidrolimpadora foi instalada. Em especial, sacos e embalagens de material plástico não devem ser abandonados no ambiente, já que danificam o mesmo.
- Após ter desembalado a hidrolimpadora, é necessário certificar-se da sua integridade. Em caso de dúvida, a hidrolimpadora não deve ser utilizada em hipótese alguma, tornando-se necessário dirigir-se a um centro de assistência autorizado, que fará com que a mesma seja verificada por um **Técnico Especializado**.

3.1 PLACA DE IDENTIFICAÇÃO E PLACAS DE ADVERTÊNCIA

Fazer também referência à figura 4, presente no início do manual de uso e manutenção. A placa de identificação (13) indica o número de série e as principais características técnicas da hidrolimpadora.

As placas de advertência informam sobre os eventuais riscos residuais que podem surgir na utilização da hidrolimpadora e seu significado é esclarecido a seguir.

- Placa de advertência (8): informa da proibição da utilização da hidrolimpadora sem que antes o manual de uso e manutenção não tenha sido cuidadosamente lido.
- Placa de advertência (9): informa da proibição da utilização da hidrolimpadora para lavar pessoas, animais, aparelhagens eléctricas e a própria hidrolimpadora.

ATENÇÃO!

- Após ter desembalado a hidrolimpadora, verificar que a placa de identificação e as placas de advertência estejam presentes e legíveis. Caso contrário dirigir-se ao revendedor ou a um centro assistência autorizado para a sua troca.
- Se durante o uso a placa de identificação ou as placas de advertência vierem a se deteriorar, dirigir-se ao revendedor ou a um centro de assistência autorizado para a sua troca.

3.2 DOTAÇÃO PADRÃO

Certificar-se que na confecção do produto que foi adquirido estejam presentes os seguintes elementos:

- Hidrolimpadora de alta pressão;
- Tubo de descarga de alta pressão (o tubo de descarga de alta pressão está englobado no enrolador de tubos e já conectado à bomba);
- Hidropistola;
- Tubo lança;
- Envelope dos acessórios contendo:
 - Manual de instruções;
 - Tubo de aspiração detergente a partir de tanque externo;
 - Agulha limpeza injector;
 - Injector profissional de leque fixo;
 - Chave de desmontagem do injector (KA 2800 M);

Caso haja problemas, dirigir-se ao revendedor ou a um centro de assistência autorizado.

Nota 1: pequenos acessórios podem ser guardados nos bolsos (7).

3.3 ACESSÓRIOS OPCIONAIS

É possível integrar a dotação padrão da hidrolimpadora com a rica gama de acessórios a seguir:

- Lança jacto de areia: projectada para polir superfícies eliminando ferrugem, tintas, incrustações, etc.;
- Sonda purga tubos: projectada para desobstruir tubulações e condutos;
- Lança sub-carroçaria: projectada para alcançar zonas de difícil acesso;
- Hidroescova giratória: projectada para a limpeza de superfícies delicadas;
- Rotojet: projectado para a remoção da sujeira mais difícil;
- Lança de espuma: projectada para uma distribuição mais eficaz do detergente.

ATENÇÃO!

- *Acessórios opcionais não adequados prejudicam o funcionamento da hidrolimpadora e a tornam perigosa. Utilizar exclusivamente acessórios opcionais originais recomendados pelo Fabricante. No que diz respeito às prescrições gerais, as advertências de segurança, a instalação e a manutenção dos acessórios opcionais, é necessário fazer referência à documentação que os acompanha.*

4 INSTALAÇÃO

Também fazer referência à figura 5, presente no início do manual de uso e manutenção.

4.1 MONTAGEM DOS ACESSÓRIOS

- As KA 2800 M são dotadas de uma cabeça porta injectores (23) de leque variável, na qual o injectores já vem pré montado de fábrica.
- Para os demais modelos, montar o injectores profissional de leque fixo (27) na cabeça porta injectores (24), bloqueando-o bem com uma chave de tubo de 14mm (excluída do fornecimento). Operação A da Fig. 5.
- Aparafusar a extremidade do tubo de alta pressão (30) (lado sem engate rápido) na rosca da hidropistola (19) e apertar firmemente com duas chaves fixas de 22 mm (excluídas do fornecimento). Operação B da Fig. 5.
- Para as KA EXCEL, dotadas, de série, de enrolador de tubo (11), a junção (34) do tubo de alta pressão (30) já foi ligada na fábrica à junção de saída de água (15).

4.2 VERIFICAÇÕES E CONEXÃO COM A REDE HIDRÁULICA

ADVERTÊNCIA

- A alimentação hidráulica deve ser tal a poder garantir uma adequada alimentação de água para a hidrolimpadora, para tanto fazer referência aos valores indicados na tabela dados técnicos. Em caso de dúvidas dirigir-se a um **Técnico Especializado**.
- Não alimentar a hidrolimpadora com água a temperatura superior a 50°C/122°F ou inferior a 5°C/41°F.
- A pressão da água de alimentação não deve ser superior a 8 bar/116 psi.
- Não fazer a hidrolimpadora funcionar com profundidades de pesca superiores a 1,5m/4,9 ft.
- Não fazer a hidrolimpadora funcionar sem alimentação hidráulica.
- Não alimentar a hidrolimpadora com água salmourada ou contendo impurezas. Caso isso venha a acontecer, fazer a hidrolimpadora funcionar por alguns minutos com água limpa.

ATENÇÃO!

- *Ater-se às prescrições de conexão à rede hidráulica vigentes no país no qual a hidrolimpadora for instalada.*

4.3 VERIFICAÇÕES E CONEXÃO COM A LINHA ELÉTRICA

ATENÇÃO!

- *Fazer um **Técnico Especializado** verificar que a alimentação da instalação eléctrica esteja em conformidade com os dados indicados na placa de identificação posta na hidrolimpadora (ver Fig. 4). Em especial, a tensão de alimentação não deve diferir de + 5% daquela indicada na placa.*
- *A conexão à rede eléctrica deve ser predisposta por um **Electricista Qualificado**, em atendimento à norma IEC 60364-1 ou a normas equivalentes em vigor no país onde a hidrolimpadora for utilizada. Em especial, a tomada de corrente à qual se liga a hidrolimpadora deve ser munida de condutor de terra, de*

fusível adequado (o valor está indicado na placa de identificação e na tabela dados técnicos) e deve ser protegida por um interruptor magnetotérmico diferencial de sensibilidade não superior a 30 mA.

- Caso o cabo de alimentação seja muito curto, é possível utilizar uma extensão, certificando-se que esta não ultrapasse 10m/32,8 ft., que a secção dos condutores sejam de pelo menos 2.5 mm² e que a tomada e o ponto de corrente sejam do tipo estanque. Para respeitar todas estas prescrições será necessário dirigir-se a um **Electricista Qualificado**.

As extensões inadequadas podem ser perigosas.

5 FUNCIONAMENTO



ATENÇÃO!

- A utilização da hidrolimpadora requer atenção e prudência. Não confiar a hidrolimpadora a terceiros sem ter a certeza, sobre a própria e directa responsabilidade, que o usuário ocasional tenha lido cuidadosamente este manual e conheça o uso da hidrolimpadora. As hidrolimpadoras não devem ser usadas por crianças ou pessoas não treinadas.
- Respeitar as advertências de segurança contidas no manual de uso e manutenção dos eventuais acessórios opcionais que são utilizados.
- Não utilizar a hidrolimpadora no caso em que:
 - O cabo de alimentação ou outras partes importantes como o tubo de alta pressão, os dispositivos de segurança, a hidropistola e a lança estejam danificados;
 - A hidrolimpadora tenha tombado ou tenha sofrido fortes choques;
 - Existam evidentes vazamentos de águaEm tais casos fazer com que um **Técnico Especializado** verifique a hidrolimpadora.
- Atenção especial deve ser reservada ao uso da hidrolimpadora em ambientes nos quais haja veículos em movimento, que podem amassar ou lesionar o cabo de alimentação, o tubo de alta pressão, a hidropistola, etc.
- Durante o funcionamento, manter sempre a hidrolimpadora sob vigilância e fora do alcance das crianças. Em especial, prestar grande atenção quando for utilizada próximo a creches, casas de saúde e casa de repouso já que, em tais locais pode haver crianças, pessoas idosas ou deficientes físicos sem vigilância.
- Antes de fazer a hidrolimpadora funcionar, ter o cuidado de colocá-la em um lugar seco, no plano e em posição estável, de modo a evitar quedas ou tombamentos.
- Executar as operações descritas no parágrafo “**Parada**” antes de deslocar a hidrolimpadora.
- Antes da partida da hidrolimpadora, vestir indumentos que garantam uma adequada protecção contra manobras erradas com o jacto de água sob pressão. Não usar a hidrolimpadora em proximidade de pessoas, se estas não estiverem vestindo indumentos de protecção.
- Os jactos de alta pressão podem ser perigosos se usados imprópriamente. Não dirigir o jacto contra pessoas, animais, aparelhagens eléctricas sob tensão ou contra a própria hidrolimpadora.
- Durante o uso, empunhar firmemente a hidropistola pois, quando se age sobre a alavanca (33), fica-se submetido à força de reacção do jacto de alta pressão. A entidade de tal força de reacção está indicada na tabela dados técnicos (a força de reacção está expressa em N., onde 1N=0,1kg).
- Não dirigir o jacto contra si próprio ou outras pessoas para limpar indumentos ou calçados.
- Os pneumáticos dos veículos devem ser lavados de uma distância não inferior a 50 cm, para evitar que o jacto de alta pressão os danifique. A primeira manifestação do dano feito em um pneumático é a alteração de sua cor.
- Não dirigir o jacto de alta pressão contra materiais que contenham amianto ou outras substâncias danosas para a saúde.
- Não usar a hidrolimpadora debaixo de chuva.
- Prestar uma atenção especial ao quanto exposto no parágrafo “**Verificações e conexão com a rede eléctrica**”.
- Prestar uma atenção especial ao quanto exposto no parágrafo “**Funcionamento com detergente**”.
- Quando a hidrolimpadora não estiver em função, não deixá-la com a tomada introduzida no ponto de corrente eléctrica e, todavia, desligá-la antes de qualquer intervenção. Mais especificamente sempre posicionar o interruptor geral (1) em posição “0”, tirar a tomada do ponto de corrente, pressionar a alavanca (33) da hidropistola para descarregar a eventual pressão residual e posicionar a trava de segurança (32) na posição de bloqueio (Fig. 2- Posição S):
 - antes de deixar a hidrolimpadora sem vigilância, mesmo que por breve período de tempo;
 - antes de completar o nível de detergente;
 - depois do uso;esperar, além disso, que a hidrolimpadora tenha esfriado completamente antes de cada limpeza ou

manutenção.

- Durante o uso, não bloquear a alavanca (33) da hidropistola em posição de sempre aberto.
- Não extrair a tomada do ponto de corrente puxando pelo cabo de alimentação.
- Não interpor reduções ou adaptadores entre a tomada eléctrica e o ponto de corrente.
- Manter o cabo de alimentação, as eventuais extensões, as tomadas e os pontos de corrente secos. Não tocar essas partes com as mãos molhadas.
- Caso o cabo de alimentação estiver danificado, para a sua substituição, dirigir-se a um **Electricista Qualificado**.
- Durante o funcionamento não cobrir a hidrolimpadora e não colocar a mesma onde sua ventilação possa ser prejudicada.
- Quando se utiliza a hidrolimpadora em ambientes fechados, certificar-se que seja garantida uma correcta ventilação.

5.1 ACTIVIDADES PRELIMINARES

- Enrolador de tubo (11), desbloquear o dispositivo girando o anel (10) em sentido anti-horário; desenrolar a quantidade de tubo necessário girando o enrolador de tubo em sentido anti-horário por meio da manopla (12); bloquear o dispositivo girando o anel (10) em sentido horário.
- Fixar um tubo de alimentação ao engate rápido de entrada (16) utilizando um simples engate rápido de jardinagem. Operação D da Fig. 5.
- Abrir a torneira de alimentação de água prestando atenção para que não haja vazamentos. Operação E da Fig. 5. Ou escorvar de um tanque específico.
- Certificar-se de que o interruptor geral (1) esteja em posição de desligado (posição “0”) e ligar a tomada no ponto de corrente eléctrica. Operação F de Fig. 5.
- Girar o interruptor geral (1) para a “1”.
- Pressionar a alavanca (33) da hidropistola e esperar que saia um jacto de água contínuo.
Nota 3: nesta condição de funcionamento, o dispositivo Total Stop não se encontra operacional pois se está trabalhando a pressões inferiores a 20 bar / 290 psi. (ver também o parágrafo “**Interrupção do funcionamento com pressões de trabalho compreendidas entre 0+20 bar/0+290 psi.**”)
- Levantar o interruptor geral (1) para a posição “0” e conectar a hidropistola (19) ao tubo lança (21). Operação G da Fig. 5.

5.2 FUNCIONAMENTO PADRÃO (A ALTA PRESSÃO)

- Certificar-se que a cabeça porta injectores (23) ou (24) não esteja em posição de alimentação de detergente (ver também parágrafo “**Funcionamento com detergente**”).
- Partir novamente a hidrolimpadora girando o interruptor geral (1) para a posição “1”, verificando que o jacto do injector seja uniforme e que não haja vazamentos.
Nota 4: durante tal partida, a hidrolimpadora parará imediatamente após o arranque já que é activado o dispositivo Total Stop.
- Para fazer a hidrolimpadora entrar em funcionamento, iniciando assim as operações de lavagem, será suficiente accionar a alavanca (33) da hidropistola.
- Regular a pressão, se necessário, agindo na manopla de regulação de pressão (17). Girar a manopla em sentido horário para aumentar a pressão; girar a manopla em sentido anti-horário para diminuir a pressão. O valor da pressão pode ser obtido por meio do indicador de pressão (18).

5.3 FUNCIONAMENTO COM DETERGENTE



ATENÇÃO!

- A hidrolimpadora foi projectada para ser usada com os detergentes recomendados pelo Fabricante. O uso de outros detergentes ou produtos químicos pode influenciar negativamente na segurança da hidrolimpadora.
Em particular, nunca aspirar líquidos que contenham solventes, gasolina, diluentes, acetonas e óleo combustível, já que o produto nebulizado é altamente inflamável, explosivo e tóxico.
- Ler cuidadosamente as prescrições e advertências indicadas na etiqueta do detergente utilizado.
- Conservar os detergentes em um local seguro e inacessível às crianças.
- Em caso de contacto com os olhos lavar imediatamente com água e dirigir-se logo a um médico levando consigo a confeção de detergente.
- Em caso de ingestão, não induzir o vômito e dirigir-se imediatamente a um médico levando consigo a confeção de detergente.

- Durante a operação de enchimento do tanque, prestar atenção para não derramar líquido na hidrolimpadora. Caso isso ocorra, esperar pelo menos 24 horas antes de colocar a mesma em funcionamento, de modo a permitir a completa evaporação do líquido que porventura tenha penetrado no interior do aparelho.

Os detergentes recomendados, são biodegradáveis além de 90%.

Para as modalidades de emprego do detergente, fazer referência a quanto indicado na tabela e na etiqueta da embalagem de detergente.

- Em caso de aspiração do tanque da hidrolimpadora (5), tirar a tampa (3), prestando atenção para não derramar o líquido, encher o tanque (capacidade máxima 4 l/1,06 US gal) seguindo as recomendações relativas à dosagem indicadas na embalagem de detergente.

Com o intuito de proceder a uma limpeza mais cuidadosa, o tanque detergente (5) pode ser removido de sua sede operando da seguinte maneira.

- Soltar completamente o anel (6), desconectar o tubo aspiração detergente (37), pressionar a tampa do tanque (3) e, contemporaneamente, extrair o tanque (5).

Para a remontagem do tanque, proceder de maneira inversa.

ADVERTÊNCIA

- Prestar atenção ao correcto posicionamento do tanque (5), principalmente no que diz respeito ao tubo de aspiração de detergente (37).

Todas as hidrolimpadoras também podem aspirar detergente de um tanque externo. Essa operação é possível mesmo se o tanque (5) contém detergente, já que a aspiração do tanque interno é automaticamente desactivada (ver também ponto a seguir).

- No caso de aspiração de um tanque externo (ver também a Fig. 3), tirar a tampa (35) e introduzir a junção (36) do tubo de aspiração de detergente do tanque externo (31) na tomada (38); introduzir o tubo (31) no tanque externo que já terá sido preparado com o detergente desejado. Também nesse caso, seguir as recomendações relativas à dosagem indicadas na embalagem de detergente.
- Agir na cabeça porta injector (23) ou (24) conforme esquematizado na Fig. 3-a e, em seguida, accionar a alavanca (33) da hidropistola e iniciar a operação de alimentação do detergente.
- Rodar a manopla de regulação detergente (4) até obter a alimentação da quantidade de produto desejada.
- Agir na cabeça porta injector (23) ou (24) conforme esquematizado na Fig. 3-b para restabelecer o funcionamento a alta pressão.

ADVERTÊNCIA

- Terminada a utilização da hidrolimpadora com tanque externo de detergente, recolocar, cuidadosamente, a tampa (35) na tomada (38) de modo a garantir uma correcta aspiração do detergente do tanque (5) da hidrolimpadora.

5.4 INTERRUÇÃO DO FUNCIONAMENTO

5.4.1 Interrupção do funcionamento com pressões de trabalho compreendidas entre 0÷20 bar/0÷290psi.

Soltando a alavanca (33) da hidropistola, a hidrolimpadora passa ao funcionamento em by-pass e permanece neste estado até a sucessiva pressão da alavanca (33).

ADVERTÊNCIA

- Não deixar a hidrolimpadora por mais de três minutos em by-pass (hidropistola fechada)

5.4.2 Interrupção do funcionamento com pressões de trabalho superiores a 20 bar/290 psi. (Total Stop)

Soltando a alavanca (33) da hidropistola, a hidrolimpadora pára automaticamente.

A hidrolimpadora retoma o funcionamento regularmente na sucessiva pressão da alavanca da hidropistola.



ATENÇÃO!

- Lembrar que, quando a hidrolimpadora está em TOTAL STOP ela está, para todos os efeitos, em funcionamento, portanto, antes de deixá-la sem vigilância, posicionar sempre o interruptor geral (1) na posição "0", tirar a tomada do ponto de corrente, pressionar a alavanca (33) da hidropistola para descarregar a eventual pressão residual e colocar a trava de segurança (32) na posição de bloqueio (Fig. 2 – Posição S).

Nota 5: durante o funcionamento com pressões de trabalho superiores a 20 bar/290 psi. (quando, portanto, o dispositivo Total Stop está operacional) se, por qualquer motivo, se age sobre o interruptor (1), levando-o para a posição “0”, (não agindo nesse meio tempo na alavanca (33) da hidropistola para descarregar a pressão residual), na manobra sucessiva que leve novamente o interruptor (1) para a posição “1”, a hidrolimpadora não dará qualquer sinal de partida, visto que já está pronta para o funcionamento regular: bastará pressionar a alavanca (33) da hidropistola para que a hidrolimpadora entre novamente em funcionamento.

6 PARADA E COLOCAÇÃO EM REPOUSO

Terminadas as operações de lavagem, proceder à parada e à colocação em repouso da hidrolimpadora.

6.1 PARADA

- Fechar completamente a torneira de alimentação da água.
- Esvaziar a água da hidrolimpadora fazendo-a funcionar por alguns segundos com a alavanca (33) da hidropistola pressionada.
- Levar o interruptor geral (1) para a posição “0”.
- Tirar a tomada de alimentação do ponto de corrente.
- Eliminar a eventual pressão residual que tenha permanecido no tubo alta pressão (30), mantendo a alavanca (33) da hidropistola pressionada por alguns segundos.
- Aguardar que a hidrolimpadora esfrie.



ATENÇÃO!

- *Quando a hidrolimpadora estiver esfriando, prestar atenção:*
 - em não deixar a hidrolimpadora sozinha se houver crianças, idosos ou doentes sem vigilância;
 - em dispor a hidrolimpadora em uma posição estável, sem perigo de quedas;
 - em não colocar a hidrolimpadora em contacto ou nas imediatas proximidades de materiais inflamáveis.

6.2 COLOCAÇÃO EM REPOUSO

- Enrolar o tubo alta pressão (30) com cuidado, evitando dobraduras.
- Enrolar com cuidado o cabo eléctrico de alimentação (14).
- Guardar com cuidado a hidrolimpadora em um local seco e limpo, prestando atenção em não danificar o cabo de alimentação e o tubo de alta pressão.

ADVERTÊNCIA

- A hidrolimpadora teme o gelo.
Em ambientes frios, a fim de evitar formação de gelo no interior da hidrolimpadora, é possível, antes de iniciar o procedimento de “Parada”, fazer com que a hidrolimpadora aspire um produto automobilístico anti gelo, após ter consultado um **Técnico Especializado**, já que o líquido bombeado poderá danificar as vedações da bomba de alta pressão.
Em ambientes frios, se não tiver sido possível proteger a hidrolimpadora como anteriormente ilustrado, antes de dar a partida, levá-la para um ambiente quente por um tempo suficiente para que o eventual gelo formado em seu interior derreta.
O não atendimento destas simples prescrições pode comportar sérios danos à hidrolimpadora.

7 LIMPEZA E MANUTENÇÃO



ATENÇÃO!

- *Qualquer intervenção de limpeza e manutenção deve ser efectuada somente após terem sido executadas as operações descritas no parágrafo “Parada”.*
Em especial, é sempre necessário lembrar de desconectar a alimentação eléctrica.
- *Para garantir a segurança da hidrolimpadora utilizar somente peças de reposição originais fornecidas pelo Fabricante ou por ele aprovadas.*
- *Os tubos de borracha, as junções e as lanças de alta pressão são importantes para a segurança: utilizar exclusivamente aqueles recomendados pelo Fabricante.*

7.1 MANUTENÇÃO ORDINÁRIA

Executar as operações descritas no parágrafo “Parada” e seguir quanto indicado na tabela a seguir:

| INTERVALO DE MANUTENÇÃO | INTERVENÇÃO |
|---------------------------|--|
| Sempre que for utilizada. | <ul style="list-style-type: none">• Controlar o cabo de alimentação, o tubo de alta pressão, as junções, a hidropistola, o tubo lança. Caso um ou mais itens resultarem danificados, não utilizar, em hipótese alguma, a hidrolimpadora e dirigir-se a um Técnico Especializado. |
| Semanalmente. | <ul style="list-style-type: none">• Limpeza do filtro de entrada de água (39). Soltar a junção de entrada de água (16) e extrair o filtro (ver também a Fig. 1). Para a limpeza, em geral é suficiente passar o filtro sob um jacto de água corrente, ou soprá-lo com ar comprimido. Nos casos mais difíceis, usar um produto anti calcário ou substituí-lo, procurando por um centro de assistência autorizado para a compra da peça de reposição. |
| Mensalmente | <ul style="list-style-type: none">• Limpeza do filtro de aspiração de detergente. Um filtro se encontra no interior do tanque (5) e é acessível após ter sido tirada a tampa (3). Outro filtro (40) está em dotação do tubo de aspiração de detergente a partir do tanque externo (31). Para a limpeza, em geral é suficiente passar os filtros sob um jacto de água corrente, ou soprá-los com ar comprimido. Nos casos mais difíceis, usar um produto anti calcário ou substituí-lo, procurando por um centro de assistência autorizado para a compra das peças de reposição. <ul style="list-style-type: none">• Limpeza injector Para a limpeza, em geral é suficiente passar a agulha (29) em dotação pelo furo do injector. Caso não se obtenham resultados satisfatórios substituir o injector, procurando por um centro de assistência autorizado para a compra da peça de reposição. O injector profissional de leque fixo (27) que forma as cabeças porta injector (24) pode ser substituído utilizando uma chave de tubo de 14 mm (excluída do fornecimento). |

ADVERTÊNCIA

- Durante o funcionamento, a hidrolimpadora não deve ser muito ruidosa e não deve haver evidentes vazamentos de água ou de óleo sob a mesma.
- Caso isso ocorra, fazer com que a máquina seja verificada por um **Técnico Especializado**.

7.2 MANUTENÇÃO EXTRAORDINÁRIA



ATENÇÃO!

- *As intervenções de manutenção extraordinária somente devem ser executadas por um Técnico Especializado.*

Para a manutenção extraordinária seguir quanto indicado na tabela a seguir.

| INTERVALO DE MANUTENÇÃO | INTERVENÇÃO |
|-------------------------|--|
| Cada 200 horas. | Controlar o circuito hidráulico da bomba. Controlar fixação da bomba. |
| Cada 500 horas. | Substituição do óleo da bomba. Controlar as válvulas de aspiração/descarga da bomba. Controlar o aperto dos parafusos da bomba. Controlar a válvula de regulação da bomba. Verificar os dispositivos de segurança. |


ADVERTÊNCIA

- Os dados constantes da tabela são indicativos.

8 SUCATEAMENTO E DESPEJO

O sucateamento da hidrolimpadora deve ser executado apenas por pessoal qualificado e em conformidade com a legislação vigente no país na qual foi instalada.



Em especial, o símbolo  presente na placa de identificação (13), indica que o produto não deve ser despejado junto com o lixo doméstico.

Para maiores informações dirigir-se ao serviço local de colecta de lixo ou ao seu revendedor.



ATENÇÃO!

- *Antes de sucatear a hidrolimpadora inutilizá-la cortando, por exemplo, o cabo de alimentação e*

tornar inócuas aquelas partes que possam constituir um perigo para crianças que viessem a utilizar a hidrolimpadora para brincar.

9 INCONVENIENTES, CAUSAS E SOLUÇÕES

ATENÇÃO!

- Antes de efectuar qualquer intervenção executar as operações descritas no parágrafo “Parada”.
Caso não se consiga restabelecer o correcto funcionamento da hidrolimpadora com o auxílio das informações contidas na tabela a seguir, dirigir-se a um **Técnico Especializado**.

| INCONVENIENTES | CAUSAS | SOLUÇÕES |
|--|--|---|
| Levando o interruptor (1) para a posição “1”, a hidrolimpadora não parte. Lembrar também quanto indicado na Nota 5 do parágrafo “Interrupção do funcionamento com pressões de trabalho superiores a 20 bar/290 psi. (Total Stop)”. | Interveio um dispositivo de segurança da instalação ao qual está ligada a hidrolimpadora (fusível, interruptor diferencial, etc.). A tomada do cabo de alimentação não está correctamente introduzida. | Restabelecer o dispositivo de protecção. No caso de nova intervenção, não utilizar a hidrolimpadora e dirigir-se a um Técnico Especializado . Desconectar a tomada do ponto de corrente e conectá-la correctamente. |
| A hidrolimpadora vibra muito e é ruidosa. | O filtro de entrada de água (39) está sujo. A alimentação hidráulica é insuficiente ou se está escorvando em profundidades excessivas. | Seguir quanto descrito no parágrafo “Manutenção ordinária”. Verificar que a torneira esteja completamente aberta e que esteja em conformidade com quanto descrito no parágrafo “Características e dados técnicos”, a vazão da rede hidráulica ou a profundidade de escorva. |
| A hidrolimpadora não alcança a pressão máxima. | A válvula de regulação está ajustada em um valor de pressão inferior àquele máximo. A cabeça porta injectores (24) está em posição baixa pressão (Fig. 3 – Posição a). O injectores está desgastado. | Girar a manopla (17) em sentido horário. Operar de acordo com o indicado na Fig. 3 - Posição b). Substituir o injectores conforme quanto indicado no parágrafo “Manutenção ordinária”. |
| Insuficiente aspiração de detergente. | A manopla de regulação detergente (4) não está totalmente aberta. A cabeça porta injectores (24) não está em posição baixa pressão (Fig. 3 – Posição b). Filtro aspiração de detergente obstruído. Após a utilização de um tanque externo de detergente, a tampa (35) foi mal reposicionada. O detergente utilizado é muito viscoso. | Rodar ulteriormente a manopla de regulação de detergente em sentido anti-horário. Operar de acordo com o indicado na Fig. 3 - Posição a). Seguir quanto indicado no parágrafo “Manutenção ordinária”. Recolocar a tampa correctamente. Utilizar um detergente recomendado pelo fabricante, seguindo as diluições indicadas na placa. |
| Não sai água do injectores. | Falta água. Profundidade de aspiração excessiva. Injectores de água obstruído | Verificar que a torneira da rede hidráulica esteja completamente aberta ou que o tubo de aspiração possa escorvar. Verificar que a profundidade de escorva esteja em conformidade com quanto indicado no parágrafo “Características e dados técnicos”. Limpar e/ou substituir o injectores de acordo com quanto indicado no parágrafo “Manutenção ordinária”. |

| | | |
|--|--|--|
| <p>A hidrolimpadora pára durante o funcionamento.</p> | <p>Interveio um dispositivo de segurança da instalação ao qual está ligada a hidrolimpadora (fusível, interruptor diferencial, etc.).</p> <p>Interveio o dispositivo de protecção amperimétrica.</p> | <p>Restabelecer o dispositivo de protecção. No caso de nova intervenção, não utilizar a hidrolimpadora e dirigir-se a um Técnico Especializado.</p> <p>Seguir quanto indicado no parágrafo "Dispositivos de segurança".</p> |
| <p>Girando o interruptor geral (1) o motor ronca mas não parte</p> | <p>A instalação eléctrica e/ou a extensão não são adequadas</p> | <p>Seguir quanto indicado no parágrafo "Verificações e conexão com a linha eléctrica".</p> |

1. ОБЩИЕ СВЕДЕНИЯ

Выражая признательность за выбор гидроочистителя нашего производства, позволим напомнить, что данное устройство очистки спроектировано и изготовлено в расчете на максимальную техническую безопасность труда обслуживающего его персонала, на максимальную эффективность технической эксплуатации и полное соответствие принципам охраны окружающей среды.

С целью постоянного поддержания указанных характеристик устройства на надлежащем уровне, рекомендуем внимательно ознакомиться с данной Инструкцией по технической эксплуатации и настойчиво просим самым тщательным образом следовать всем тем рекомендациям и советам, которые в ней содержатся.

Советуем уделить первостепенное внимание тем частям Инструкции, в которых приводится текст, отмеченный условным знаком:



ВНИМАНИЕ

поскольку в данных частях Инструкции содержатся принципиальные указания по безопасному использованию устройства гидроочистки.

Фирма - Изготовитель гидроочистителя полностью снимает с себя любую ответственность за ущерб, причиненный причинам:

- несоблюдения указаний, содержащихся в настоящей Инструкции по эксплуатации и техническому уходу за гидроочистителем;
- использования гидроочистителя образом, отличным от тех, которые перечислены в параграфе «Использование по назначению»
- использования гидроочистителя в нарушение существующих норм техники безопасности и предупреждения несчастных случаев на рабочих местах;
- неправильной установки гидроочистителя;
- несоблюдения установленных норм технического ухода за гидроочистителем;
- внесения технических изменений или производства технических вмешательств, не согласованных с Фирмой-Изготовителем гидроочистителя;
- использования не аутентичных запасных частей или неподходящих для применения к данной модели устройства гидроочистки;
- производства ремонтных работ, выполненных Техническим Персоналом, не имеющим специальной подготовки для данного типа технического вмешательства.

1.1 АДРЕС ФИРМЫ-ИЗГОТОВИТЕЛЯ ОЧИСТИТЕЛЯ

Адрес Фирмы-Изготовителя очистителя приведен в конце этой части Инструкции, в тексте Сертификата соответствия Нормам, принятым в Европейском Сообществе.

1.2 ИСПОЛЬЗОВАНИЕ И ХРАНЕНИЕ ИНСТРУКЦИИ ПО ТЕХНИЧЕСКОЙ ЭКСПЛУАТАЦИИ И УХОДУ

Инструкция по технической эксплуатации и уходу должна рассматриваться в качестве неотъемлемой составной части гидроочистителя и должна содержаться, для наведения соответствующих справок, в надежном месте, которое дает возможность иметь ее постоянно под рукой в случае необходимости.

В Инструкции по технической эксплуатации и уходу приведены важные сведения относительно безопасности эксплуатации устройства гидроочистки, как для самого оператора, так и персонала, находящегося в непосредственной близости от него, а также сообщаются необходимые данные, которые необходимо иметь в виду, работая на машине, для поддержания в порядке условия окружающей среды.

В случае порчи или утраты Инструкции необходимо запросить ее новую копию у непосредственного продавца машины или в соответствующем центре технического обслуживания.

В случае передачи устройства гидроочистки другому пользователю, необходимо передать ему также и Инструкцию по технической эксплуатации и уходу за гидроочистителем.

Нами сделано все необходимое для наилучшего составления настоящей Инструкции. Однако, если будут обнаружены какие-либо недостатки, мы просим сообщить фирме-Изготовителю или соответствующему центру технического обслуживания об их наличии.

Фирма-Изготовитель оставляет за собой право внести, без какого-либо предварительного уведомления, любые изменения в настоящую Инструкцию с целью ее усовершенствования и внесения необходимых поправок.

Любое воспроизведение настоящей Инструкции, даже частичное, без предварительного письменного разрешения фирмы-Изготовителя, запрещается.

1.3 УСЛОВНЫЕ ОБОЗНАЧЕНИЯ

1.3.1 Символы

Условное обозначение:



ВНИМАНИЕ

которым отмечены определенные части текста настоящей Инструкции, указывает на возможность причинения ущерба обслуживающему персоналу в случае несоблюдения приводимых указаний и предупреждений.

Условное обозначение:

ОСТОРОЖНО

которым отмечены определенные части текста настоящей Инструкции, указывает на возможность причинения ущерба устройству очистки в случае несоблюдения приводимых указаний и предупреждений.

1.3.2 Обозначение

Под **Техническим персоналом, имеющим специальную подготовку для работы с устройством очистки** понимается:

- технический представитель, обычно из центра технического обслуживания, имеющий специальную подготовку и допуск к ремонтным работам и экстраординарным техническим вмешательствам на устройстве гидроочистки. Техническое вмешательство по ремонту электросистемы должно производиться **Специально Подготовленным Техническим Персоналом, имеющим Специальную Электротехническую Квалификацию**, то есть специально подготовленным техником, обладающим допуском к установке, ремонту и проверке работы электрических устройств в соответствии с техническими нормами страны, где осуществляется эксплуатация устройства гидроочистки.
- **Total Stop**: приводится в действие, когда при нормальной эксплуатации гидроочистителя, отпускается рычаг гидропистолета. Устройство не работает при давлении в пределах 0÷20 бар, т.е. 0÷290psi.
- **Байпас (обводной шунт)**: приводится в действие, когда при нормальной эксплуатации гидроочистителя, отпускается рычаг гидропистолета. При этом индикатор давления сразу же показывает отсутствие давления и подаваемая вода вбирается обратно с помощью клапана регулировки давления.
- **Easy Start**: устройство позволяет запуск гидроочиститель, уменьшает давление в течении первых фаз операций.

2 ХАРАКТЕРИСТИКИ И ТЕХНИЧЕСКИЕ ПАРАМЕТРЫ

| | KA Classic - KA Excel | | | | |
|--|---|-------------------------------|-------------------------------|-------------------------------|-------------------------------|
| | 2800 M | 3000 M | 3200 M | 4000 T | 5000 T |
| ЭЛЕКТРИЧЕСКОЕ СОЕДИНЕНИЕ | | | | | |
| Сеть питания | 230 V / 1~ 50 Hz | | | 400 V / 3~ 50 Hz | |
| Потребляемая мощность | 2,6 kW | 2,9 kW | 2,9 kW | 3,8 kW | 4,3 kW |
| Плавкие предохранители | 16 A | | | | |
| ГИДРАВЛИЧЕСКОЕ ПОДКЛЮЧЕНИЕ | | | | | |
| Максимальная температура воды подачи | 50 °C / 122 °F | | | | |
| Минимальная температура воды подачи | 5 °C / 41 °F | | | | |
| Минимальный расход воды подачи | 700 l/h 185 US gph | 900 l/h 238 US gph | 800 l/h 211 US gph | 900 l/h 238 US gph | 900 l/h 238 US gph |
| Максимальное давление воды подачи | 0,8 MPa / 8 bar / 116 psi | | | | |
| Максимальная глубина наполнения | 1,5 m / 59 in | | | | |
| ЭКСПЛУАТАЦИОННЫЕ ХАРАКТЕРИСТИКИ | | | | | |
| Максимальный расход | 540 l/h 143 US gph | 720 l/h 191 US gph | 600 l/h 159 US gph | 720 l/h 191 US gph | 720 l/h 191 US gph |
| Максимальное давление | 14 MPa 140 bar 2031 psi | 13 MPa 130 bar 1885 psi | 15 MPa 150 bar 2176 psi | 17 MPa 170 bar 2466 psi | 20 MPa 200 bar 2901 psi |
| Сила реакции на водном пистолете | 25 N | 31 N | 29 N | 36 N | 39 N |
| Уровень шумового давления | 88,2 dB (A) | | | | |
| Вибрация системы рука-плечо оператора | 2,30 m/s ² | | | | |
| МАССА И ГАБАРИТЫ | | | | | |
| Длина x ширина x высота (без обмотки трубы) | 46 x 41 x 94 cm / 18,1 x 16,1 x 37,0 in | | | | |
| Длина x ширина x высота (с обмоткой трубы) | 48 x 41 x 94 cm / 18,9 x 16,1 x 37,0 in | | | | |
| Масса (без обмотки трубы) | 37 kg / 81,6 lb | | | | |
| Масса (с обмоткой трубы) | 43 kg / 94,8 lb | | | | |
| Емкость бака моющего средства | 4 l / 1,06 US gal | | | | |

Приведенные технические данные и характеристики приблизительны. Изготовитель оставляет за собой право вносить любые необходимые технические изменения в конструкцию гидроочистителя.

2.1 ИДЕНТИФИКАЦИЯ КОМПОНЕНТОВ

Рекомендуется обратить внимание на рис. 1 – 4, помещенные в начале Инструкции по технической эксплуатации и уходу за гидроочистителем.

1. Главный выключатель
2. Помещение для гидростолета/брендспойта
3. Крышка бака моющих средств
4. Контроль регулировки моющих веществ
5. Бак для моющих веществ
6. Кольцо для бака моющих веществ
7. Карман для комплектующих частей
8. Табличка «Рекомендуется ознакомиться с технической Инструкцией...»
9. Табличка «Осторожно, старайся не облить прохожих...»
10. Кольцо обмотки трубы KA Excel
11. Обмотка трубы KA Excel
12. Рукоятка обмотки трубы KA Excel
13. Табличка с техническими данными
14. Электрокабель
15. Соединение выхода воды
16. Быстрое соединение выхода воды
17. Контроль регулировки давления
18. Измерительное устройство давления
19. Гидростолет
20. Брендспойт для KA 2800 M
21. Брендспойт для
23. Головка жиклера для KA 2800 M
24. Головка жиклера для
27. Профессиональный всер-образный жиклер
29. Палец жиклера гидроочистителя
30. Труба высокого давления
31. Труба всасывания внешних моющих веществ
32. Стопор безопасности рычага гидростолета
33. Контрольный рычаг гидростолета
34. Быстрое соединение для трубы высокого давления
35. Крышка всасывания внешних моющих веществ
36. Соединение для трубы всасывания внешних моющих веществ
37. Труба всасывания моющих веществ
38. Соединение для всасывания моющих веществ от внешнего бака
39. Входной фильтр воды
40. Фильтр трубы всасывания для моющих веществ

2.2 УСТРОЙСТВА ТЕХНИЧЕСКОЙ БЕЗОПАСНОСТИ

Устройство очистки с помощью воды, подающейся под давлением, снабжено следующими нижеприведенными защитными техническими средствами.

а) Устройства амперометрической защиты

Это защитное устройства отключает и останавливает работу гидроочистителя в случае электроперегрузки.

В данном случае необходимо выполнить следующие технические операции:

- установить главный выключатель (1) в положение «0» и выгащить вилку электрокабеля из розетки.
- нажать рычаг (33) гидропистолета, чтобы сбросить остаточное давление;
- обождавать минут 10-15, чтобы гидроочиститель достаточно охладился;
- проверить, чтобы были соблюдены предписания, указанные в параграфе «ПРОВЕРКА ПОДСОЕДИНЕНИЯ К ЭЛЕКТРОСЕТИ», особенно в части касающейся контроля длины используемого электрокабеля;
- вновь вставить вилку электрокабеля в розетку и произвести техническую операцию, описание которой приведено в параграфе «ЭКСПЛУАТАЦИЯ».

ВНИМАНИЕ

В случае повторяющегося самопроизвольного включения вышеуказанных устройств технической безопасности, необходимо полностью прекратить пользоваться гидроочистителем и установить причину неполадок, обратившись за помощью к специально подготовленному Технику

2.3 ТЕХНИЧЕСКОЕ ПРЕДНАЗНАЧЕНИЕ

ВНИМАНИЕ

- Устройство гидроочистки предназначено для использования только в следующих случаях:
 - мойки транспортных средств, различных машин, зданий, технических инструментов с помощью горячей или холодной воды, с добавлением моющих веществ, типы которых указаны Изготовителем очистителя;
 - только в случае использования моющих веществ, разрешенных Изготовителем очистителя;
 - прочистка внутренних поверхностей различных труб от отложений, с использованием средств, указанных Изготовителем очистителя;
 - гидродескоструйная очистка различных предметов с использованием средств, указанных Изготовителем очистителя;
- Для предотвращения загрязнения окружающей среды, мойка двигателей транспортных средств и машин, имеющих гидравлические системы, должна производиться только при условии полного сбора и полной утилизации масляных отходов.
- Гидроочиститель не должен быть использован для мойки людей, животных, различной аппаратуры, находящейся под электрическим напряжением, а также различных хрупких, легко повреждающихся, предметов. Гидроочиститель не должен быть ни в коем случае использован для очистки, мытья самого себя.
- Стандартные или дополнительные устройства гидроочистителя и, используемые при его эксплуатации, моющие средства должны полностью соответствовать тем, что разрешены и указаны Изготовителем очистителя.
- Гидроочиститель не следует использовать в отягощенных условиях окружающей среды, например, отличающихся повышенной взрывоопасностью, вызывающих повышенную коррозионность металлов и проч.

- В случае использования гидроочистителя на борту различных транспортных средств, самолетов и теплоходов и проч., рекомендуется, предварительно, обратиться в Службу Технического Обслуживания фирмы-Изготовителя очистителя для получения дополнительных необходимых инструкций.

Любое другое использование гидроочистителя, отличное от вышеперечисленных способов его эксплуатации, рассматривается как его использование не по назначению. Изготовитель снимает с себя полностью ответственность за любой возможный ущерб, причиненный использованием гидроочистителя не по назначению или его неправильной эксплуатацией.

3. РАСПАКОВКА

ВНИМАНИЕ

- При производстве демонтажа упаковочной тары, с целью предупреждения возможных повреждений рук и глаз, необходимо пользоваться защитными перчатками и защитными очками.
- Демонтированные части упаковочной тары (пластиковые пакеты, пленка, различные скрепки и т.п.) не должны быть ни в коем случае доступны детям, поскольку представляют собой реальную опасность.
- Демонтаж и утилизация демонтированных частей должны осуществляться в полном соответствии с существующими нормами технической безопасности страны, где будет установлен гидроочиститель. В частности, пакеты и различные виды пластических материалов, использованных в качестве упаковочной тары, не должны просто выкидываться, так способны серьезно загрязнять окружающую среду.
- По завершению демонтажа упаковочной тары гидроочистителя необходимо проконтролировать, чтобы он находился в целостном, неповрежденном состоянии. В случае возникновения каких-либо сомнений, гидроочиститель ни в коем случае не должен вводиться в эксплуатацию. Необходимо немедленно обратиться за помощью в Центр Технического обслуживания, имеющий разрешение на техническое обслуживание гидроочистителя, и произвести его необходимую проверку, пользуясь услугами **специально подготовленного Техника**, имеющего допуск к производству данного типа работ.

3.1 ТАБЛИЧКА С ОБЩИМИ ПАСПОРТНЫМИ ДАННЫМИ И ПРЕДУПРЕЖДАЮЩИМИ ЗНАКАМИ

Рекомендуется обратить внимание на рис. 4, помещенный в начале Инструкции по технической эксплуатации и уходу за очистителем.

На табличке с общими паспортными данными (13) приведены серийный номер гидроочистителя и его основные технические характеристики.

Предупреждающие таблички предназначены для указания на возможность технической опасности во время эксплуатации гидроочистителя и содержат следующие предупреждения:

- Предупреждающий знак (8): запрещает эксплуатацию гидроочистителя без предварительного ознакомления с технической Инструкцией
- Предупреждающий знак (9): содержит предупреждение о недопустимости использования гидроочистителя для мытья людей, животных, электроаппаратуры и, собственно, самого гидроочистителя.

ВНИМАНИЕ

- После распаковки гидроочистителя необходимо проверить наличие как таблички с общими паспортными данными, так и предупреждающих табличек, а также убедиться в том, что они хорошо видны и читаются.
- Если в процессе эксплуатации машины таблички с общими паспортными данными и предупреждающие таблички оказываются изношенными и плохо читаются, следует обратиться к фирме-Изготовителю гидроочистителя для их замены на новые.

3.2 СТАНДАРТНОЕ ОБОРУДОВАНИЕ

Необходимо тщательно проверить, чтобы в поставке купленной машины были в наличии следующие предметы:

- гидроочиститель высокого давления;
- труба подачи под высоким давлением (она включается в обмотку трубы и уже соединена);
- гидрористолет;
- брендспойт;
- конверт, содержащий дополнительные предметы:
 - инструкция по эксплуатации и техническому обслуживанию
 - трубу всасывания для моющих веществ от внешнего бака
 - палец жиклера
 - профессиональный, неподвижный, веер-образный жиклер
 - ключ разборки жиклера гидромонитора (КА 2800 М)

В случае возникновения проблем, рекомендуется обращаться к Продавцу машины или в Центр технического обслуживания, имеющий разрешение на техническое обслуживание гидроочистителя.

Замечание 1: маленькие комплектующие части могут находиться в конверте.

3.3 ДОПОЛНИТЕЛЬНОЕ ОБОРУДОВАНИЕ

Стандартное техническое оснащение гидроочистителя может быть дополнено благодаря следующему широкому выбору дополнительного оборудования:

- брендспойт для песчаной смеси, предназначен для полировки поверхностей, для удаления ржавчины, остаточного материала;
- брендспойт для очистки засоренных труб и трубопроводов
- брендспойт под-машиной для достижения самых трудных мест;
- вращающаяся гидрощетка для очистки деликатных поверхностей;
- роторный жиклер - Rotojet – для удаления пыли в глубине;
- брендспойт для равномерного распределения моющих веществ.

ВНИМАНИЕ

- *Дополнительное оборудование, устанавливаемое на гидроочистителе должно ему полностью соответствовать технически, установка непредусмотренных дополнительных устройств может нарушить нормальную эксплуатацию гидроочистителя и сделать его работу технически опасной. Необходимо пользоваться только тем дополнительным оборудованием, на которое имеется технический допуск фирмы-Изготовителя гидроочистителя.*
Что касается общих инструкций, пояснений относительно технической безопасности, установки, эксплуатации и технического ухода за дополнительными устройствами, за всеми соответствующими разъяснениями следует обращаться к технической документации, которая к ним прилагается.

4. УСТАНОВКА

Рекомендуется обратиться к рис. 5, помещенному в данной Инструкции по технической эксплуатации и уходу за гидроочистителем.

4.1 УСТАНОВКА ОБОРУДОВАНИЯ

- Модели КА 2800 М оснащены веер-образная головка (23) различной величины с жиклером, монтированным на фабрике
- Остальные модели могут быть оснащены неподвижным веер-образным жиклер распиливания, монтируемым на головке самого жиклера, т.е. (24).
Операция А, показанная на рис. 5.
- Прикрутить плотно, до конца, трубу высокого давления (30) (со стороны, где нет быстрого соединения) к гидропистолету (19) и тщательно зафиксировать ее с помощью ключа на 22 мм (дополнительно не поставляется). Операция В, показанная на рис. 5.
- Для моделей КА EXCEL, оснащенных с обмоткой трубы (11), соединение (34) для трубы высокого давления (30) подключается к соединению выхода воды (15) на фабрике.

ВНИМАНИЕ

- Объем подачи воды должен находиться в соответствии с тем объемом воды, который вырабатывается гидроочистителем в процессе его работы, для этого следует внимательно ознакомиться с техническими характеристиками, приведенными в таблице технических данных.
- В случае возникновения проблем рекомендуется обращаться за помощью к Технику, имеющему специальную подготовку для технического обслуживания гидроочистителя.
- Не подавать на гидроочиститель воду с температурой, превышающей 50°C/122°F или ниже 5°C/41°F.
- Давление подаваемой на гидроочиститель воды не должно превышать 8 бар/116 psi.
- Не включать гидроочиститель в работу, если на него не подается вода.
- Не подавать на гидроочиститель соленую или грязную воду. Если это случайно произойдет, промыть в течение нескольких минут гидроочиститель с помощью чистой воды.

ВНИМАНИЕ

- *Рекомендуется соблюдать технические нормы подсоединения к водной сети, установленные в стране, где эксплуатируется гидроочиститель.*

4.3 ОТЛАДКА И ПРОВЕРКА ЭЛЕКТРОСИСТЕМЫ

ВНИМАНИЕ

- Проверку соответствия характеристик системы электропитания техническим данным гидроочистителя, приведенных на табличке его паспортных данных, установленной на его поверхности (см. рис. 8) рекомендуется доверить **Специально Подготовленному Электротехнику**, имеющему допуск к производству работ этого типа. Особое внимание следует обратить на то, чтобы напряжение электропитания не отличалось от того, что указано в табличке с паспортными данными более, чем на $\pm 5\%$ от установленного показателя.
- Подключение гидроочистителя должно производиться только **Специально Подготовленным Электротехником**, имеющим допуск к производству работ этого типа, и обязательно в соответствии нормами IEC 60364-1 или же техническим нормам, действующим в стране, где эксплуатируется машина. В частности, розетка электропитания, к которой подсоединяется гидроочиститель должна обязательно иметь провод заземления, должен иметь соответствующий плавкий предохранитель (подходящий по характеристикам тем, что указаны на табличке его паспортных данных и в таблице, где приводятся технические характеристики машины) и, также, должен быть защищен дифференциальным электромагнитно-термическим выключателем чувствительностью, не превышающей 30 мА.
- В случае, если электрокабель машины оказывается коротким, возможно использование электроудлинителя, длина которого не должна превышать 10 (десяти) метров и что

сечение проводника составляет не менее $2,5 \text{ мм}^2$ и что электровилка и электророзетка соединены герметично. Данные технические условия должны быть соблюдены **Специально Подготовленным Электротехником при установке машины**. Удлишители, не отвечающие вышеприведенным требованиям могут быть опасными при эксплуатации.

5. ЭКСПЛУАТАЦИЯ

ВНИМАНИЕ

- Эксплуатация гидроочистителя требует внимания и осторожности. Не доверяйте эксплуатации машины другим лицам. Прежде чем доверить эксплуатацию гидроочистителя случайному пользователю, Вам следует убедиться лично, что данная персона внимательно ознакомилась с данной технической Инструкцией и умеет грамотно пользоваться гидроочистителем. К эксплуатации гидроочистителя не должны допускаться ни дети, ни лица без предварительной подготовки работе с этой машиной.
- Рекомендуется соблюдать меры технической безопасности, указанные в настоящей Инструкции по эксплуатации и уходу, относительно всех дополнительных устройств, установленных на гидроочистителе.
- Не разрешается пользоваться гидроочистителем в следующих случаях:
 - если электрокабель или другие важные компоненты машины, такие как труба высокого давления, устройства технической защиты, гидростоплет или брандспойт, находятся в неисправном состоянии;
 - если гидроочиститель вдруг упал или опрокинулся, или подвергся тяжелым механическим ударам;
 - если отмечаются утечки воды.

В указанных случаях следует провести техническую проверку гидроочистителя, обратившись к услугам **Специально Подготовленного Техника**.

- Рекомендуется принять дополнительные меры предосторожности при использовании гидроочистителя в условиях, где присутствуют различные транспортные средства, которые передвигаясь, могут повредить или придавить электрокабель, трубу высокого давления, гидростоплет и т.п.
- Во время эксплуатации машины необходимо держать ее под постоянным контролем и ни в коем случае не допускать, чтобы к ней приближались дети. В частности необходимо быть предельно внимательными, если гидроочиститель используется вблизи детских садов, лечебных и санаторных учреждений, поскольку в этих местах, вне достаточного контроля, могут находиться дети, пожилые люди или инвалиды.
- Прежде, чем приступать к эксплуатации гидроочистителя, необходимо установить его в достаточно сухом месте, в горизонтальном и устойчивом положении, так чтобы не допустить его возможного падения или переворачивания. В любом случае, однако, рекомендуется предусмотреть возможность немедленного использования тормозного поворотного колеса (26).
- Выполнить технические операции, предусмотренные в параграфе «**Остановка**», прежде чем перемещать гидроочиститель.
- Прежде чем запускать гидроочиститель в работу, необходимо надеть защитные спецсредства и спецодежду, чтобы предохраниться от возможных ошибочных маневров при работе с водой, поступающей под высоким давлением. Не пользуйтесь гидроочистителем, если поблизости находятся люди, не имеющие защитных спецсредств и одежды.
- Струя воды, поступающая под высоким давлением может быть очень опасной, в случае внезапного, неожиданного поражения. Ни в коем случае не направляйте ее на людей, на животных, на электроаппаратуру, находящуюся под электрическим напряжением или же в направлении самого гидроочистителя.

- Во время эксплуатации необходимо крепко держать в руках гидропистолет, так при нажатии его рычага (33), вступает в действие сила отдачи от давления выбрасываемой струи воды. Показатели силы отдачи выбрасываемой струи воды приведены в таблице технических данных (сила отдачи там обозначена как H , где $1 H = 0,1 \text{ кг}$)
- Не направляйте никогда струю воды очистителя на самих себя или других людей, чтобы очистить одежду или обувь
- Колеса транспортных средств должны чиститься не ближе, чем на расстоянии в 50 см, чтобы предупредить их возможное повреждение. Явным проявлением повреждения резиновых поверхностей является изменение цвета их поверхности.
- Не направляйте никогда струю воды очистителя в направлении материалов, которые содержат асбест или другие химические компоненты, опасные для здоровья.
- Не рекомендуется пользоваться гидроочистителем во время дождя.
- Старайтесь всегда уделять самое серьезное внимание содержанию параграфа «**Отладка и проверка электросистемы**».
- Старайтесь всегда уделять самое серьезное внимание содержанию параграфа «**Эксплуатация с использованием моющих средств**».
- Когда гидроочиститель не используется или подлежит ремонту или техническому уходу, необходимо проконтролировать, чтобы вилка электрокабеля была вытащена (отсоединена) из электророзетки. При этом рекомендуется всегда устанавливать главный выключатель (1) в положение «0», вытаскивать вилку электрокабеля из розетки и устанавливать рычаг безопасности (33) гидропистолета в положение блокировки (32) (рис. 1 – положение S):
 - прежде, чем оставлять гидроочиститель без присмотра, даже на короткий период.
 - прежде, чем начинать наполнение дизельного топливного бака гидроочистителя или бака с моющим веществом,
 - по завершению работы гидроочистителя.
 Необходимо иметь также в виду, что прежде, чем приступать к техническому обслуживанию машины или ее чистке, необходимо, чтобы она полностью остыла.
- Во время эксплуатации не блокируйте рычаг (33) гидропистолета в положении «постоянно открыто»
- Не тяните за электрокабель, чтобы вытащить вилку из розетки.
- Никогда не пользуйтесь переходниками или другими средствами, чтобы вставить вилку электрокабеля в электророзетку.
- Рекомендуется содержать электрокабель, электродлинитель, электровилку и электророзетку сухими. Запрещается прикасаться к ним влажными руками.
- В случае, если электрокабель подлежит замене, для проведения данной технической операции необходимо обращаться к услугам **Специально Подготовленного Электротехника**.
- Пользуйтесь только автомобильным дизельным горючим. Использование другого типа горючего может быть опасным при эксплуатации.
- Вовремя эксплуатации не рекомендуется покрывать сверху гидроочиститель или устанавливать его в местах, где отсутствуют нормальная вентиляция, запрещается закрывать выхлопную трубу нагревательного устройства.
- В случае, если гидроочиститель используется в закрытых помещениях, необходимо, чтобы выхлопной газ выводился наружу нормально и чтобы имелась необходимая вентиляция (во избежание отравления выхлопными газами).
- Не рекомендуется наклоняться поблизости от выхлопной трубы, ни касаться ее незащищенными руками (во избежание ожога).

5.1 ПРЕДВАРИТЕЛЬНЫЕ ОПЕРАЦИИ

- Полностью вывернуть трубу высокого давления (30).
- Для моделей с обмоткой трубы (11) прикрутить гайку (10) против часовой стрелки для отпускания устройства; вывернуть трубу, прикрутив обмотку трубы против часовой стрелки прикрутив с помощью соответствующей рукоятки (12). Для блокирования устройства прикрутить хомутик (10) по часовой стрелке.
- Присоединить подающую трубу к быстрому соединению патрубков входа воды (16) с помощью нормального соединения, использованного в саду. Операция D на рис. 5
- Открыть подачу воды и проверить, что нет утечек воды. Операция F на рис. 5.
- Повернуть ручку главного выключателя (1) на командной панели в положение «1».
- Нажать контрольный рычаг (33) гидропистолета и подождать, чтобы выход воды стабилизировался и стал постоянным.
- **Замечание 3:** устройство Total Stop не работает при данных выше перечисленных условиях потому, что давление является ниже 20 бар/290 psi (см. также **Прекращение работы при условиях давления в пределах 0÷20 бар /0÷29psi**).
- Установить главный выключатель (1), находящийся на панели управления, в положение «0» и присоединить брандспойт (21) к гидропистолету (19). Операция G на рис. 5.

5.2 СТАНДАРТНАЯ ЭКСПЛУАТАЦИЯ (ПОД ВЫСОКИМ ДАВЛЕНИЕМ)

- Проверить, что головка жиклера (24) не находится в положении для подачи моющих веществ (см. также раздел **Эксплуатация с использованием моющих средств**)
- Вновь запустить гидроочиститель под высоким давлением, прикрутив главный выключатель (1) в положение «1» и проверить, выходит ли равномерно распиленную жидкость от жиклера, без утечек.
- **Замечание 4:** в течение фазы повторного запуска, работа гидроочистителя прекращается после достижения начального максимального значения при включении устройства Total Stop.
- Употребить рычаг гидропистолета (33) для запуска работы гидроочистителя, чтобы начать очистки
- Отрегулировать давление, при необходимости, с помощью контрольного устройства регулировки давления (17). Вращением рукоятки по часовой стрелке выполняется увеличение давления а против часовой стрелке ее уменьшение. Значение давления указывается на индикаторе давления (18).

5.3 ЭКСПЛУАТАЦИЯ С ИСПОЛЬЗОВАНИЕМ МОЮЩИХ СРЕДСТВ

ВНИМАНИЕ

- *Гидроочиститель спроектирован и изготовлен в расчете на использование только тех моющих веществ, которые разрешены фирмой-Изготовителем. Использование всех прочих типов моющих веществ может крайне негативно влиять на безопасность работы гидроочистителя.*
- *В частности, никогда не направляйте машину жидкостями, содержащими примеси каких-либо растворителей, бензина, разбавителей, ацетона и горючих масел, поскольку при работе гидроочистителя происходит распыление, которое в таких случаях может быть пожаро- и взрывоопасным, а также ядовитым в испарениях.*
- *Рекомендуется внимательно ознакомиться с предписаниями и предупреждениями, отмеченными на упаковке используемого моющего средства.*
- *Рекомендуется хранить моющие вещества в надежном месте, недоступном для детей.*
- *В случаях попадания моющего вещества в глаза, необходимо немедленно тщательно промыть глаза и обратиться к врачу, имея при себе упаковку моющего средства, на которой приведены его технические данные.*

- В случаях, если моющее вещество будет случайно проглочено, не следует провоцировать рвоту, необходимо немедленно обратиться к врачу, имея при себе упаковку моющего средства, на которой приведены его технические данные.

Рекомендуемые к использованию моющие вещества, биоразлагаемые более, чем на 90%, указаны на нижеприведенной таблице. Способ использования конкретного моющего вещества указан на его заводской упаковке и в приведенной ниже таблице.

- В случае всасывания моющих веществ от бака гидроочистителя (5), снимать крышку (3), обращая внимание на то, чтобы жидкость не превышает максимальный уровень бака (максимальная емкость 4 л/1,106 US gal) следуя рекомендациям относительно дозировки, указанной на упаковке данного типа моющего средства.

Чтобы выполнить аккуратную очистку машины, бак моющих веществ (5) может быть размонтирован от структуры следующим образом:

- Поворачивать кольцо (6), разъединять трубу всасывания моющих веществ (37), нажать крышку бака (3) и одновременно удалить бак (5).

Для повторного монтажа выполнить операции обратной последовательностью.

ВНИМАНИЕ

- Бак моющих веществ (5), при повторном монтаже, должен быть хорошо позиционирован, обращая особое внимание на то, что касается соединения труб всасывания моющих веществ (37)

Все гидроочистители оснащены для всасывания моющих веществ от внешнего бака.

Данная операция возможна также, в случае если бак (5) содержит моющие вещества, так как всасывания от внутреннего бака автоматически выключается (см. следующий пункт).

- В случае всасывания моющих веществ от внешнего бака (см. также рис. 5), снимать крышку (35) и установить на соединение (38) патрубков (36) трубы всасывания моющих веществ от внешнего бака (31). Установить трубу (31) на внешний бак, уже подготовленный с требуемыми моющими веществами. Также в этом случае рекомендуется соблюдать инструкции, указаны на заводской упаковке.
- Подействовать на головку жиклера (24), как указано в рис. 3-а, и потом на рычаг (33) гидропистолета, чтобы начинать подачу моющих веществ.
- Поворачивать ручку регулировки моющих веществ (4) до того, чтобы получить подачу требуемого количества продукта
- Подействовать на головку жиклера (24), как указано в рис. 3-б, для восстановления работы под высоким давлением.

ВНИМАНИЕ

- После использования гидроочистителя, оснащенного для всасывания моющих веществ от внешнего бака, установить крышку (35) на патрубок (38), чтобы позволить корректное всасывание моющих веществ от бака (5) гидроочистителя.

5.4 ПРЕКРАЩЕНИЕ ЭКСПЛУАТАЦИИ ОЧИСТИТЕЛЯ

5.4.1 Остановка гидроочистителя с помощью TOTAL STOP при давлениях в пределах 0÷20 бар/0÷290 psi.

Отпустить рычаг (33) гидропистолета, машина переключает в работу при режиме байпаса и остается в данном режиме пока рычаг (33) гидропистолета не будет вновь нажат.

ВНИМАНИЕ

- Не рекомендуется оставлять гидроочиститель в режиме работы байпаса более, чем на три минуты (в положении гидропистолет закрыт).

5.4.2 Остановка гидроочистителя с помощью TOTAL STOP при давлениях выше 20 бар/290 psi.

Отпустить рычаг (33) машина автоматически остановится. Как только гидропистолет будет включен в работу, машина включится и начнет функционировать.

ВНИМАНИЕ

- *Несмотря на то, что гидроочиститель устанавливается в положение Total Stop, до того, чтобы останавливается машину без наблюдения, необходимо установить главный выключатель (1) в положении 0, разъединить электровилку от электросети, заблокировать рычаг (33) гидропистолета с помощью устройства безопасности (32), чтобы исключить возможность внезапного, случайного включения гидропистолета (машина все таки работает) (рис. 2 – позиция S)*

Замечание 5: при работе гидроочистителя под давлениями выше 20 бар/290 psi (т.е. когда устройство Total Stop работает) в случае, если, из-за каких-либо причин, главный выключатель (1) устанавливается в положении «0» (не действуя, в то же самое время на рычаг (33) гидропистолета, для выгрузки остаточного давления), после того, что, главный выключатель (1) вновь устанавливается в положении «1», машина не запускается, ввиду того, что она уже готова к нормальной работе. Для нового запуска гидроочистителя будет необходимо нажать рычаг (33) гидропистолета.

6. ОСТАНОВКА ГИДРООЧИСТИТЕЛЯ И ЗАВЕРШЕНИЕ ЕГО ЭКСПЛУАТАЦИИ

После выполнения промывочных операций:

6.1 ОСТАНОВКА

- Полностью закрыть кран подачи воды.
- Слить полностью воду из гидроочистителя, подержав несколько секунд нажатым рычаг (33) гидропистолета.
- Установить главный выключатель (1) в положение «0».
- Вытащить вилку электрокабеля из розетки.
- Удалить возможное остаточное давление в трубе высокого давления (30), подержав несколько секунд нажатым рычаг (33) гидропистолета.
- Дать остыть гидроочистителю

ВНИМАНИЕ

- *Как только гидроочиститель достаточно остынет, необходимо проконтролировать, чтобы:*
 - гидроочиститель не оставался без присмотра в местах, где есть дети, пожилые люди или инвалиды;
 - установить гидроочиститель в устойчивое положение, которое исключало бы любую возможность его случайного падения;
 - не оставлять гидроочиститель в местах, где имеются огнеопасные материалы.

6.2 ЗАВЕРШЕНИЕ ЭКСПЛУАТАЦИИ (ПОДГОТОВКА К ХРАНЕНИЮ)

- Обернуть тщательно трубу высокого давления (30), не допуская ее изгибов и установив ее на соответствующую подставку (20).
- Обернуть тщательно электрокабель (14)
- Поместить гидроочиститель в чистое и сухое место, обратив особое внимание, чтобы ни коим образом не повредить трубу высокого давления и электрокабель.

ВНИМАНИЕ

- Низкая температура представляет опасность для хранения гидроочистителя.

При осложненных температурных условиях нельзя допускать, чтобы внутри гидроочистителя образовался лед. Для предупреждения возможного образования льда внутри машины, рекомендуется, прежде, чем отключить гидроочиститель, подать внутрь немного автомобильного антифриза, но для этого необходимо проконсультироваться со **Специально Подготовленным Техником**, поскольку нагнетаемый антифриз может повредить прокладки насоса высокого давления.

Если же, по каким либо причинам, не было возможности защитить гидроочиститель от низкой температуры, прежде, чем включать гидроочиститель в эксплуатацию, необходимо перенести его в теплое место и оставить там в течение времени, достаточного для того, чтобы образовавшийся внутри лед растаял.

Несоблюдение этих простых указаний может привести к серьезной поломке гидроочистителя.

7. ТЕХНИЧЕСКИЙ УХОД И ЧИСТКА

ВНИМАНИЕ

- *Любая техническая операция по уходу или чистке машины должна производиться после выполнения всех необходимых действий, описание которых дано в параграфе «ПРЕКРАЩЕНИЕ ЭКСПЛУАТАЦИИ ОЧИСТИТЕЛЯ».*

В частности, необходимо всегда тщательно контролировать, чтобы электрокабель гидроочистителя был отключен от электросети.

- *Чтобы гарантировать безопасную эксплуатацию гидроочистителя, пользуйтесь оригинальные (настоящие) запасные части, поставляемые фирмой-Изготовителем машины и его технически проверенные.*
- *Резиновые трубы, соединения и устройства, работающие в условиях высокого давления, имеют принципиальное значение для обеспечения безопасности эксплуатации гидроочистителя: пользуйтесь только теми устройствами, которые разрешены фирмой-Изготовителем машины.*

7.1 СТАНДАРТНЫЙ ТЕХНИЧЕСКИЙ УХОД

По завершению всех необходимых действий, описание которых дано в параграфе «ПРЕКРАЩЕНИЕ ЭКСПЛУАТАЦИИ ОЧИСТИТЕЛЯ» придерживайтесь в техническом уходе за машиной следующих нижеприведенных рекомендаций.

| ТЕХНИЧЕСКИЙ УХОД | ОПЕРАЦИЯ |
|--|---|
| Каждый раз по завершению работы машины | <p>Контроль электрокабеля, трубы высокого давления, соединений, гидропистолета и брандспойта.</p> <ul style="list-style-type: none">• В случае повреждения какого-либо из этих устройств, запрещается использовать гидроочиститель. Для ремонта необходимо обратиться к услугам Специально Подготовленного Техника. |
| Еженедельно | <p>Чистка фильтра поступления воды (39). Отвинтить соединение входа воды (16) и вытащить фильтр (см. также рис. 1) Для чистки, как правило, достаточно промыть фильтр под струей обычной воды или продуть его сжатым воздухом. В случае сильного загрязнения можно использовать раствор антиизвесткового ингибитора или же заменить этот фильтр новым, покупаемым у авторизованного центра</p> |
| Ежемесячно | <ul style="list-style-type: none">• Чистка фильтра всасывание моющих веществ Фильтр находится внутри бака (5). оступ к нему возможен после удаление крышка (3). Труба всасывания моющих веществ от внешнего бака (31) оснащена другим фильтром (40). Для чистки, как правило, достаточно промыть фильтр под струей обычной воды или продуть его сжатым воздухом. В случае сильного загрязнения можно использовать раствор антиизвесткового ингибитора или же заменить этот фильтр новым, покупаемым у авторизованного центра.• Чистка жиклера Для чистки, как правило, достаточно дать иглу (29), включенную в поставку, проходить через отверстие. В случае не достижения хороших результатов можно заменит жиклер новым, покупаемым у аторизованног центра. Профессиональный жиклер с подвижным веером (27), которым носительные головки жиклера (24) оснащены можно заменить с помощью трубчатого ключа 14 мм (не включенного в поставке) |

RU

ВНИМАНИЕ

- Во время эксплуатации гидроочиститель не должен работать шумно и под ним не должны обнаруживаться очевидные утечки воды или масла.
При наличии шума и указанных утечек необходимо проверить машину, для его следует обратиться к услугам *Специально Подготовленного Техника*.

7.2 ЭКСТРАОРДИНАРНЫЙ ТЕХНИЧЕСКИЙ УХОД

ВНИМАНИЕ

- Экстраординарный технический уход должен производиться только Специально Подготовленным Техником.*

При экстраординарном техническом уходе за машиной рекомендуется придерживаться следующих нижеприведенных рекомендаций.

| ТЕХНИЧЕСКИЙ УХОД | ОПЕРАЦИЯ |
|---|---|
| Каждые 200 часов работы гидроочистителя | Проверка гидравлической системы насоса Проверка крепления насоса |
| Каждые 500 часов работы гидроочистителя | Замена масла в насосе Контроль клапанов всасывания/нагнетания насоса Проверка плотности винтов крепления насоса Проверка клапана регулировки насоса Проверка устройств технической защиты |


ВНИМАНИЕ

- Рекомендации, приведенные в таблице имеют общий характер.

8. ДЕМОНТАЖ И УТИЛИЗАЦИЯ

Операции по демонтажу и утилизации должны осуществляться только квалифицированным персоналом и в полном соответствии с существующими нормами технической безопасности страны, где эксплуатируется гидроочиститель.



В частности, символ  на идентификационной табличке (13) указывает на то, что изделие нельзя выбрасывать вместе с бытовыми отходами. Для дополнительной информации обратиться на местную службу по сбору отходов или к производителю.



ВНИМАНИЕ

- Прежде чем приступить к демонтажу гидроочистителя сделать его непригодным к дальнейшей эксплуатации, отделив полностью электрокабель питания и сняв все те части, которые легко снимаются и могут быть использованы детьми для игры.

9. ТЕХНИЧЕСКИЕ ЗАТРУДНЕНИЯ: ИХ ПРИЧИНЫ И УСТРАНЕНИЕ

ВНИМАНИЕ

- *Прежде чем приступать к любой ремонтной операции, необходимо завершить все необходимые действия, описание которых дано в параграфе «ПРЕКРАЩЕНИЕ ЭКСПЛУАТАЦИИ ОЧИСТИТЕЛЯ».*

*В случае, если после ремонта, осуществленного своими силами в соответствии с рекомендациями нижеприведенной таблицы, гидроочиститель не возвращается к нормальной и корректной работе, необходимо обратиться к услугам **Специально Подготовленного Техника**.*

Следуйте рекомендациям приведенные в следующей таблице:

| ПРОБЛЕМЫ | ПРИЧИНЫ | РЕШЕНИЕ |
|---|---|---|
| Выключатель (1) установлен в положении «1», но гидроочиститель не включается. Запомните, что указано в замечании 5 раздел «Прекращение Эксплуатации рабочих давлений выше 20 бар / 290 psi (Total Stop) | Результат действия одного из устройств технической защиты (плавкий предохранитель, дифференциальный выключатель и т.д.) Вилка электрокабеля не вставлена в розетку как следует. | Восстановить нормальную работу защитного устройства. Если защитное устройство вновь отключит машину, гидроочистителем пользоваться нельзя и следует обратиться к услугам Специально Подготовленного Техника. Вытащить вилку из розетки и вставить вновь. |
| Гидроочиститель работает шумно и вибрирует. | Фильтр воды, подающейся в гидроочиститель, загрязнен. Подача вода в гидроочиститель недостаточна или глубина насоса избыточна. | Обратиться к содержанию параграфов «Стандартный технический уход» Проверить, чтобы водопроводный кран был полностью открыт, и соответствовал производительности или глубине насоса гидроочистителя, приведенной в таблице его технических характеристик. |
| В гидроочистителе не достигается максимальное давление | Клапан давления установлена в значении ниже максимального. Головка держателя жиклера (24) установлена в положении низкого давления (рис. 3-а). Жиклер изношен | Повернуть по часовой стрелке ручку (17). Повернуть головку держателя жиклера, как показано на рис. 3 - б). Заменить жиклер соответственно с тем, что указано в разделе «Стандартный технический уход». |
| Недостаточна вытяжка моющего средства. | Ручка регулировки моющего вещества (4) открыта не полностью Головка держателя жиклера (24) установлена в положении низкого давления (рис. 3-б). Фильтр моющих веществ засорен После использования внешнего бака, крышка (35) не правильно установлен Используемое моющее средство очень вязкое. | Повернуть головку держателя жиклера, по часовой стрелке. Подействовать как показано на рис. 3-а). Подействовать соответственно с тем, что указано в разделе «Стандартный технический уход». Пользуйтесь только моющими средствами, рекомендованными фирмой-Изготовителем гидроочистителя (справки - в таблице рекомендованных моющих средств). |

| ПРОБЛЕМЫ | ПРИЧИНЫ | РЕШЕНИЕ |
|---|--|---|
| | | обращая внимание на степень разбавления, указанную на табличке |
| Из жиклера не выходит вода. | <p>Вода не подается в гидроочиститель</p> <p>Избыточная глубина насоса</p> <p>Жиклер засорен</p> | <p>Проверить, что водопроводный кран полностью открыт и всасывающая труба соответствует с глубиной насосы.</p> <p>Проверить глубину насоса, соответственно с тем, что указано в разделе «Характеристики и технические данные»</p> <p>Очистить или заменить жиклер соответственно с тем, что указано в разделе «Стандартный технический уход».</p> |
| Гидроочиститель внезапно останавливается во время работы | <p>Результат действия одного из устройств технической защиты (плавкий предохранитель, дифференциальный выключатель и т.д.)</p> <p>Результат действия амперметрической защиты</p> | <p>Восстановить нормальную работу защитного устройства. Если защитное устройство вновь отключит машину, гидроочистителем пользоваться нельзя и следует обратиться к услугам Специально Подготовленного Техника.</p> <p>Обратиться к содержанию параграфа «Устройства технической безопасности»</p> |
| Включен главный выключатель (1) двигатель издает шум, но не работает. | Электросистема и / или удлинитель не соответствуют техническим характеристикам машины. | Обратиться к содержанию параграфа «Отладка и проверка электросистемы» |

1 ALGEMENE INFORMATIE

Wij complimenteren u met de keuze van een van onze producten en willen u er aan herinneren dat deze ontworpen en tot stand gekomen zijn met de grootst mogelijke aandacht voor de veiligheid van de operator, de efficiëntie van diens arbeid en de bescherming van het milieu.

Om deze kenmerken gedurende lange tijd te kunnen handhaven adviseren wij een aandachtige lezing van deze handleiding en vragen wij u de inhoud ervan nauwkeurig op te volgen. Bijzondere aandacht dient geschonken te worden aan de lezing van de gedeeltes die gemerkt worden met het symbool:



ATTENTIE

aangezien deze passages belangrijke instructies bevatten inzake de veiligheid bij het gebruik van de waterreiniger.

De Fabrikant wordt niet aansprakelijk gesteld voor schade die voortkomt uit:

- niet naleving van de inhoud van deze handleiding;
- gebruik van de waterreiniger dat afwijkt van het gebruik dat beschreven wordt in de paragraaf “Gebruiksbestemming”;
- gebruik dat in contrast staat met de heersende wetgeving inzake de veiligheid en de preventie van ongevallen op het werk;
- niet correct uitgevoerde installatie;
- nalatigheden in het voorziene onderhoud;
- wijzigingen of ingrepen die niet door de Fabrikant geautoriseerd zijn;
- gebruik van niet originele, of voor het model waterreiniger ongeschikte vervangingsonderdelen;
- reparaties die niet door een **Gespecialiseerd Technicus** zijn uitgevoerd.

1.1 ADRES VAN DE FABRIKANT

Voor wat betreft het adres van de Fabrikant van de waterreiniger verwijst men naar de “Conformiteitverklaring” die aan het einde van dit gedeelte van de handleiding wordt weergegeven.

1.2 GEBRUIK EN BEWARING VAN DE HANDLEIDING VOOR GEBRUIK EN ONDERHOUD

De handleiding voor gebruik en onderhoud moet als integraal deel van de waterreiniger beschouwd worden en voor toekomstige en onmiddellijke raadpleging op een afgeschermd plaats bewaard worden.

In de handleiding voor gebruik en onderhoud zijn belangrijke waarschuwingen opgenomen met betrekking tot de veiligheid van de operator en van degenen die hem omringen, alsmede met betrekking tot het respect voor het milieu.

Wanneer de handleiding in slechte staat verkeerd of zoek raakt dan kunt u een nieuw exemplaar aanvragen bij de verkoper of bij een bevoegde assistentiedienst.

Doet u de waterreiniger over aan een andere gebruiker dan dient u de handleiding voor gebruik en onderhoud mee te geven.

Wij hebben ons best gedaan bij de samenstelling van deze handleiding. Mocht u fouten opmerken dan wordt u verzocht de Fabrikant, of een bevoegde assistentiedienst, hierover in te lichten.

De Fabrikant behoudt zich voorts het recht voor om zonder voorgaande mededeling alle benodigde wijzigingen aan te brengen voor de bijwerking en de correctie van deze publicatie.

Het is verboden deze handleiding op enigerlei wijze geheel of gedeeltelijk te reproduceren zonder de schriftelijke toestemming van de Fabrikant.

1.3 SYMBOLEN EN DEFINITIES

1.3.1 Symbolen

Het symbool:  **ATTENTIE**

dat betrekking heeft op enkele tekstgedeeltes, duidt op de grote kans op persoonlijk letsel indien de betreffende voorschriften en aanwijzingen niet worden opgevolgd.

Het symbool: **WAARSCHUWING**

dat betrekking heeft op enkele tekstgedeeltes, duidt op de mogelijkheid op schade aan de waterreiniger indien de betreffende instructies niet worden opgevolgd.

1.3.2 Definities

- **Gespecialiseerd Technicus:** meestal een werknemer van de bevoegde assistentiedienst, die voor dat doel getraind is en bevoegd is tot het verrichten van buitengewoon onderhoud en reparaties op de waterreiniger. De ingrepen op de elektrische delen moeten verricht worden door een **Gespecialiseerd Technicus** die tevens een **Gekwalificeerd Elektricien** is. Het gaat hier om iemand die vakkundig bekwaam is en opgeleid is voor de controle, de installatie, de reparatie van elektrische apparatuur volgens de “regels van het vak” en in overeenstemming met de wetgeving van het land van installatie van de waterreiniger.
- **Total Stop:** stopstelsel waarmee de werking van de waterreiniger onderbroken wordt telkens wanneer de hendel van het waterpistool wordt losgelaten. Het systeem is niet actief binnen de drukvelden 0÷20bar/0÷290 psi.
- **By-pass:** het gaat hier om de speciale werking van de waterreiniger tijdens het normale gebruik, wanneer de hendel van het waterpistool wordt losgelaten. In dit geval geeft de drukwijzer de afwezigheid van druk aan en wordt het gepompte water opnieuw afgezogen, dankzij de drukregelklep. Gezien de aanwezigheid van het Total Stop systeem (zie het vorige punt) wordt deze functie alleen geactiveerd binnen het drukveld 0÷20bar/0÷290psi, of bij defecten aan het Total Stop systeem.
- **Easy Start:** inrichting ten gunste van het starten van de waterreiniger doordat tijdens de eerste momenten van werking de druk verminderd wordt.

2 KENMERKEN EN TECHNISCHE GEGEVENS

| | KA Classic - KA Excel | | | | |
|---|---|-------------------------------|-------------------------------|-------------------------------|-------------------------------|
| | 2800 M | 3000 M | 3200 M | 4000 T | 5000 T |
| ELEKTRISCHE AANSLUITING | | | | | |
| Voedingsnet | 230 V / 1~ 50 Hz | | | 400 V / 3~ 50 Hz | |
| Geabsorbeerd vermogen | 2,6 kW | 2,9 kW | 2,9 kW | 3,8 kW | 4,3 kW |
| Zekering | 16 A | | | | |
| HYDRAULISCHE AANSLUITING | | | | | |
| Max. temperatuur toevoerwater | 50 °C / 122 °F | | | | |
| Min. temperatuur toevoerwater | 5 °C / 41 °F | | | | |
| Min. capaciteit toevoerwater | 700 l/h 185 US gph | 900 l/h 238 US gph | 800 l/h 211 US gph | 900 l/h 238 US gph | 900 l/h 238 US gph |
| Max. druk toevoerwater | 0,8 MPa / 8 bar / 116 psi | | | | |
| Max. aanzuigdiepte | 1,5 m / 59 in | | | | |
| PRESTATIES | | | | | |
| Capaciteit | 540 l/h 143 US gph | 720 l/h 191 US gph | 600 l/h 159 US gph | 720 l/h 191 US gph | 720 l/h 191 US gph |
| Maximum druk | 14 MPa 140 bar 2031 psi | 13 MPa 130 bar 1885 psi | 15 MPa 150 bar 2176 psi | 17 MPa 170 bar 2466 psi | 20 MPa 200 bar 2901 psi |
| Reactiekracht op waterpistool | 25 N | 31 N | 29 N | 36 N | 39 N |
| Niveau geluidsdruk | 88,2 dB (A) | | | | |
| Trilling arm operator | 2,30 m/s ² | | | | |
| GEWICHT EN AFMETINGEN | | | | | |
| Lengte x breedte x hoogte (zonder leidinghaspel) | 46 x 41 x 94 cm / 18,1 x 16,1 x 37,0 in | | | | |
| Lengte x breedte x hoogte (met leidinghaspel) | 48 x 41 x 94 cm / 18,9 x 16,1 x 37,0 in | | | | |
| Massa (zonder leidinghaspel) | 37 kg / 81,6 lb | | | | |
| Massa (met leidinghaspel) | 43 kg / 94,8 lb | | | | |
| Tank reinigingsproduct | 4 l / 1,06 US gal | | | | |

De kenmerken en technische gegevens zijn van indicatieve aard. De Fabrikant behoudt zich het recht voor alle opportuun geachte wijzigingen op het apparaat aan te brengen.

2.1 IDENTIFICATIE VAN DE COMPONENTEN

Zie tevens de afbeeldingen 1 tot 4 aan het begin van deze handleiding voor gebruik en onderhoud.

- | | |
|--|--|
| 1. Hoofdschakelaar | 20. Straalbuis KA 2800 M |
| 2. Zitting waterpistool / straalbuis | 21. Straalbuis |
| 3. Dop tank reinigingsproduct | 23. Kop mondstukhouder KA 2800 M |
| 4. Knop regeling reinigingsproduct | 24. Kop mondstukhouder |
| 5. Tank reinigingsproduct | 27. Professioneel, waaivormig, vast mondstuk |
| 6. Borgmoer tank reinigingsproduct | 29. Priem reiniging mondstuk |
| 7. Houder voor accessoires | 30. Hoge drukleiding |
| 8. Plaatje "Lees eerst de handleiding alvorens..." | 31. Leiding aanzuiging extern reinigingsproduct |
| 9. Plaatje "De straal niet op personen richten..." | 32. Veiligheidsblokkering hendel waterpistool |
| 10. Borgmoer leidinghaspel (KA Excel) | 33. Hendel waterpistool |
| 11. Leidinghaspel (KA Excel) | 34. Snelkoppeling hoge drukleiding |
| 12. Knop leidinghaspel(KA Excel) | 35. Dop aanzuiging extern reinigingsproduct |
| 13. Identificatieplaatje | 36. Aansluiting leiding aanzuiging extern reinigingsproduct |
| 14. Elektricitetskabel | 37. Leiding aanzuiging reinigingsproduct |
| 15. Aansluiting uitgang water | 38. Aansluiting voor aanzuiging reinigingsproduct uit externe tank |
| 16. Snelkoppeling ingang water | 39. Filter ingang water |
| 17. Knop drukregeling | 40. Filter leiding aanzuiging extern reinigingsproduct |
| 18. Drukaanwijzer | |
| 19. Waterpistool | |

2.2 VEILIGHEIDSINRICHTINGEN

De waterreiniger is voorzien van de volgende veiligheidsinrichtingen:

a) Amperometrische beveiliging.

Deze inrichting brengt de werking van de waterreiniger tot stilstand bij overmatige absorptie van elektrische stroom.

Is dit het geval dan gaat u als volgt te werk:

- zet de hoofdschakelaar (1) op "0" en trek de stekker uit het stopcontact;
- druk hendel (33) van het waterpistool in zodat eventuele restdruk ontladen wordt;
- wacht 10÷15 minuten zodat de waterreiniger af kan koelen;
- controleer of aan de voorschriften van de paragraaf "**Controle En Aansluiting Op Het Elektricitetsnet**" is voldaan, vooral met betrekking tot het gebruik van een eventueel verlengsnoer;
- steek de stekker weer in het stopcontact en herhaal de startprocedure die beschreven wordt in de paragraaf "**Werking**".



ATTENTIE

- Wanneer één van bovenstaande veiligheidsinrichtingen regelmatig in werking treedt, gebruikt u de waterreiniger dan absoluut niet voordat u hem eerst heeft laten nakijken door een **Gespecialiseerd Technicus**.

b) Klep druklimiet / drukregeling

Het gaat om een op juiste wijze ingestelde klep die er voor zorgt dat de gepompte vloeistof weer kan worden afgezogen, zodat er geen gevaarlijke druk kan ontstaan wanneer het waterpistool gesloten wordt, of wanneer geprobeerd wordt drukwaarden in te stellen die boven de toelaatbare waarden liggen.

c) Blokkeerinrichting van de hendel van het waterpistool

Het is een veiligheidsblokkering (32) waarmee de hendel van het waterpistool geblokkeerd kan worden in de afgesloten stand, zodat er geen onvoorziene inwerkingtreding kan plaatsvinden. (zie tevens Afb. 2).

2.3 GEBRUIKSBESTEMMING



ATTENTIE

- De waterreiniger is uitsluitend bestemd voor het volgende gebruik:
 - wassen van voertuigen, machines, gebouwen, gereedschappen enz. met koud water, eventueel met toevoeging van door de Fabrikant aangeduide reinigingsmiddelen;
 - verspreiding van de door de Fabrikant bevoegde reinigingsmiddelen;
 - aanslagverwijdering en ontstopping van leidingen met behulp van speciale door de Fabrikant voorziene hulpstukken;
 - zandwaterstralen van voorwerpen met behulp van speciale door de Fabrikant voorziene hulpstukken.
- Ter bescherming van het milieu mag de reiniging van voertuigen of machines met hydraulische circuits alleen plaatsvinden in ruimtes die voorzien zijn van een adequate olieseparator.

- De waterreiniger mag niet gebruikt worden voor het wassen van: personen, dieren, elektrische apparatuur onder spanning, kwetsbare voorwerpen, en de waterreiniger zelf;
- De (standaard en optionele) hulpstukken die met de waterreiniger gebruikt worden, moeten van het type zijn dat goedgekeurd is door de Fabrikant;
- De waterreiniger is niet geschikt om gebruikt te worden in ruimtes waar zich bijzondere omstandigheden voordoen bijvoorbeeld bij corroderende of explosieve atmosfeer.
- Richt u zich tot de technische assistentiedienst van de Fabrikant voor het gebruik aan boord van voertuigen, schepen of vliegtuigen, aangezien aanvullende voorschriften nodig kunnen zijn.

Ieder ander gebruik wordt als oneigenlijk gebruik beschouwd.

De Fabrikant kan zich niet aansprakelijk stellen voor eventuele schade die voorkomt uit oneigenlijk of foutief gebruik.

3 UITPAKKEN



ATTENTIE

- Draag bij het uitpakken veiligheidshandschoenen en -bril om letsel aan handen en ogen te voorkomen.
- De verpakkingselementen (plastic zakken, klemmetjes enz.) mogen nooit binnen het handbereik van kinderen worden gelaten aangezien dit mogelijke gevaarbronnen kunnen vormen.
- De vuilverwerking van de verpakkingselementen moet gebeuren in overeenstemming met de wetgeving van het land van gebruik.
Met name plastic materiaal en zakken mogen niet in het milieu worden geloosd, gezien het schadelijke effect.
- Na het uitpakken van de waterreiniger dient u na te kijken of deze compleet is. Mocht hierover twijfel bestaan, dan dient u de waterreiniger absoluut niet te gebruiken maar dient u contact op te nemen met een bevoegd servicecentrum dat het apparaat door een **Gekwalificeerd Technicus** na zal laten kijken.

3.1 IDENTIFICATIEPLAATJE EN WAARSCHUWINGSTEKENS

Zie tevens Afb. 4 aan het begin van deze handleiding voor gebruik en onderhoud.

Op het identificatieplaatje (13) staan het serienummer en de belangrijkste technische kenmerken van de waterreiniger.

De waarschuwingstekens informeren u over de mogelijke overgebleven risico's die verbonden zijn aan het gebruik van de waterreiniger. De betekenis van deze tekens is de volgende:

- Waarschuwingsteken (8): informeert u over het verbod om de waterreiniger te gebruiken wanneer u niet eerst de handleiding voor gebruik en onderhoud aandachtig heeft doorgelezen.
- Waarschuwingsteken (9): informeert u over het verbod om de waterreiniger te gebruiken voor het wassen van personen, dieren, elektrische apparatuur en de waterreiniger zelf.



ATTENTIE

- Controleer na het uitpakken van de waterreiniger of het identificatieplaatje en de waarschuwingstekens aanwezig en leesbaar zijn. Is dit niet het geval richt u zich dan tot de verkoper of tot een bevoegd servicecentrum voor vervanging of aanvraag.
- Wanneer het identificatieplaatje of de waarschuwingstekens tijdens het gebruik verslijten, richt u zich dan tot de verkoper of tot een bevoegd servicecentrum voor het aanvragen van nieuwe.

3.2 STANDAARDUITRUSTING

Controleer of de verpakking van het product dat u heeft aangeschaft, de volgende elementen bevat:

- KA waterreiniger voor gebruik onder hoge druk (met inbegrip van leidinghaspel bij de modellen Excel);
- afgifteleiding voor gebruik onder hoge druk (de afgifteleiding onder hoge druk is ingebouwd in de leidinghaspel en reeds op de pomp aangesloten bij de modellen Excel);
- waterpistool;
- straalbuis;
- zak met hulpstukken, bevattende:
 - gebruiksaanwijzing;
 - slang voor aanzuiging reinigingsproduct uit externe tank;
 - priem voor reiniging mondstuk;
 - professioneel, waaivormig vast mondstuk (KA 2800 M);

Nota 1: de kleine hulpstukken kunnen in de houders (7) bewaard worden.

3.3 OPTIONELE HULPSTUKKEN

Het is mogelijk de standaarduitrusting van de waterreiniger aan te vullen met de volgende uitgebreide reeks hulpstukken:

- zandstraalbuis: ontworpen voor het polijsten van oppervlakken het verwijderen van roest, lak, vuilaanslag enz.;
- sonde voor ontluchting van de leidingen: ontworpen voor het ontstoppen van buizen en leidingen;
- straalbuis onderkant behuizing: ontworpen om moeilijk toegankelijke delen te bereiken;
- draaiende waterborstel: ontworpen voor de reiniging van kwetsbare oppervlakken;
- rotojet: ontworpen voor de verwijdering van hardnekkig vuil;
- schuimstraalbuis: ontworpen voor de meest doeltreffende verspreiding van het reinigingsproduct.



ATTENTIE

- *Niet adequate optionele hulpstukken compromitteren de werking van de waterreiniger en kunnen hem gevaarlijk maken. Gebruik uitsluitend originele, optionele hulpstukken die goedgekeurd zijn door de Fabrikant.*

Met betrekking tot de algemene voorschriften, de veiligheidswaarschuwingen, de installatie en het onderhoud van de optionele hulpstukken wordt verwezen naar de bijbehorende documentatie.

4 INSTALLATIE

Zie tevens Afb. 5 aan het begin van deze handleiding voor gebruik en onderhoud.

4.1 MONTAGE VAN DE HULPSTUKKEN

- Monteert u het vaste, professionele, waaivormige mondstuk (27) op de kop (24), en zet het stevig vast met een (niet bijgeleverde) buissleutel van 14 mm. Operatie A van Afb. 5.
- Schroef het uiteinde van de hoge drukleiding (30) (kant zonder snelkoppeling) op de schroefdraad van het waterpistool (19) en draai het stevig aan met twee (niet bijgeleverde) vaste sleutels van 22-mm. Operatie B van Afb. 5.
- Voor de KA Excel modellen, die in serie voorzien zijn van leidinghaspels (11), is de snelkoppeling (34) van de hoge drukleiding (30) reeds in de fabriek bevestigd aan de aansluiting voor de wateruitgang (15).

4.2 CONTROLE EN AANSLUITING OP DE WATERLEIDING

WAARSCHUWING

- De watertoevoer moet in staat zijn een voldoende capaciteit te garanderen voor de waterreiniger. Raadpleeg hiervoor de waarden die in de tabel met technische gegevens staan. In geval van twijfel richt u zich tot een **Gespecialiseerd Technicus**.
- Voorzie de waterreiniger niet van water met een temperatuur van meer dan 50°C/122°F of minder dan 5°C/41°F.
- De druk van het toevoerwater mag niet hoger zijn dan 8 bar/116 psi
- Stel de waterreiniger niet in werking bij een aanzuigdiepte van meer dan 1,5 m/4,9 ft.
- Stel de waterreiniger niet in werking zonder watertoevoer.
- Voorzie de waterreiniger niet van zout of onzuiver water. Mocht dit toch gebeuren, laat de waterreiniger dan enkele minuten met schoon water werken.



ATTENTIE

- *Houd u aan de voorschriften met betrekking tot de aansluiting op de waterleiding die van kracht zijn in het land van installatie van de waterreiniger.*

4.3 CONTROLE EN AANSLUITING OP HET ELEKTRICITEITSNET



ATTENTIE

- *Laat door een **Gespecialiseerd Technicus** controleren of de elektriciteitstoevoer van uw installatie overeenkomt met de gegevens op het plaatje met "technische gegevens" dat zich op het apparaat bevindt (zie Afb. 4). Met name de voedingsspanning mag niet meer dan $\pm 5\%$ afwijken van de op het plaatje vermelde waarde.*
- *De aansluiting op het elektriciteitsnet moet door een **Gespecialiseerd Elektricien** tot stand worden*

gebracht, in overeenkomst met de IEC 60364-1 norm of gelijkaardige normen die van kracht zijn in het land van gebruik. Met name het stopcontact waarop de waterreiniger wordt aangesloten moet worden uitgerust met een aardegeleider, een adequate zekering (de waarde daarvan staat op het identificatieplaatje en in de tabel met technische gegevens), en moet beveiligd worden door een elektromagnetische differentiaalschakelaar met een gevoeligheid die de 30 mA niet overschrijdt.

- Mocht de elektriciteitskabel te kort blijken te zijn, dan kan een verlengsnoer gebruikt worden. Controleer of deze niet langer dan 10 meter/32,8 ft is, of de doorsnede van de stroomdraden ten minste 2,5 mm₂ bedraagt en of stekker en stopcontact waterdicht zijn. Om bovengenoemde aanwijzingen te respecteren dient u zich tot een **Gekwalificeerd Elektricien** te wenden.

Het gebruik van een ongeschikt verlengsnoer kan gevaarlijk zijn.

5 WERKING



ATTENTIE

- Het gebruik van de waterreiniger vereist aandacht en voorzichtigheid. Vertrouw de waterreiniger niet aan anderen toe zonder dat u zich, onder eigen verantwoording, ervan vergewist heeft dat deze tijdelijke gebruiker de handleiding aandachtig heeft doorgelezen en op de hoogte is van de werking van de waterreiniger. De waterreinigers mogen niet door kinderen of door niet getraind personeel worden gebruikt
 - Respecteer de waarschuwingen met betrekking tot de veiligheid die in de handleiding voor gebruik en onderhoud van de eventuele hulpstukken staan, die gebruikt worden
 - Gebruik de waterreiniger niet wanneer:
 - de voedingskabel of andere belangrijke onderdelen, zoals de hoge drukleiding, de veiligheidsinrichtingen, het waterpistool en de straalbuis beschadigd zijn;
 - de waterreiniger is omgevallen of wanneer er tegen aangestoten is;
 - er duidelijk water uit de waterreiniger lekt;
- In deze gevallen dient u de waterreiniger door een **Gespecialiseerd Technicus** te laten nakijken.
- U dient speciaal op te letten wanneer u de waterreiniger in ruimtes gebruikt waarin voertuigen rijden die de toevoerkabel, de hoge drukleiding of het waterpistool kunnen verpletteren of beschadigen;
 - Houd tijdens de werking de waterreiniger altijd onder toezicht en buiten het bereik van kinderen. Let bijzonder goed op tijdens het gebruik bij kleuterscholen, verzorging- en rusthuizen. Hier kunnen kinderen, bejaarden of gehandicapten zonder toezicht aanwezig zijn.
 - Vooraf u de waterreiniger in werking stelt dient u hem op een droge, vlakke en stabiele ondergrond te zetten, waar hij niet kan kantelen of vallen.
 - Verricht de handelingen die in de paragraaf “**Stilstand**” beschreven worden voordat u de waterreiniger verplaatst.
 - Voordat u de waterreiniger start dient u kleding aan te trekken die afdoende bescherming biedt tegen verkeerd uitgevoerde manoeuvres van de onder druk staande waterstraal. Gebruik de waterreiniger niet in de nabijheid van personen die geen beschermende kleding dragen.
 - De waterstralen onder hoge druk kunnen gevaarlijk zijn bij oneigenlijk gebruik. Richt de straal niet op personen, dieren, elektrische apparatuur onder spanning of op de waterreiniger zelf.
 - Houd tijdens het gebruik het waterpistool stevig vast. Wanneer u namelijk de hendel (33) activeert, dan kunt u de reactiekracht van de hoge drukstraal ondergaan. De grootte van deze terugslagkracht staat in de tabel met technische gegevens (de terugslagkracht wordt uitgedrukt in N waar 1 N = 0.1 kg).
 - Richt de straal niet op u zelf of anderen om kleding of schoeisel te reinigen.
 - De banden van de voertuigen moeten op een afstand van niet minder dan 50 cm gewassen worden om te voorkomen dat de hoge drukstraal schade veroorzaakt. Een eerste symptoom van toegebrachte schade aan een band is de kleurverandering ervan.
 - Richt de hoge drukstraal niet op materiaal dat asbest bevat, of andere substanties die schadelijk voor de gezondheid zijn.
 - Gebruik de waterreiniger niet in de regen.
 - Besteed extra aandacht aan hetgeen vermeld wordt in de paragraaf “**Controle en aansluiting op het elektriciteitsnet**”.
 - Besteed extra aandacht aan hetgeen vermeld wordt in de paragraaf “**Werkking met reinigingsmiddelen**”.
 - Laat de stekker niet in het stopcontact wanneer de waterreiniger niet werkt, en trek de stekker er altijd uit vóór het verrichten van ingrepen. Zet, in het bijzonder, de hoofdschakelaar (1) altijd op “0”. Verwijder de stekker uit het stopcontact en druk op de hendel (33) van het waterpistool om de eventuele restdruk te elimineren en de veiligheidsblokkering (32) vast te zetten (Afb. 2 - positie S):

- wanneer u de waterreiniger, ook voor korte tijd, onbeheerd achter laat;
- voordat u bijvult met reinigingsmiddel;
- na afloop van het gebruik.

Wacht altijd tot de waterreiniger geheel is afgekoeld voordat u reiniging of onderhoud verricht.

- Blokkeer tijdens het gebruik de hendel (33) van het waterpistool niet in de stand altijd open.
- Trek de stekker niet uit het stopcontact door aan de kabel te trekken.
- Plaats geen reducers of adapters tussen de stekker en het stopcontact.
- Zorg ervoor dat de voedingskabel, de eventuele verlengsnoeren de stekkers en de stopcontacten droog blijven. Raak ze niet aan met natte handen.
- Mocht de voedingskabel beschadigd zijn, richt u dan voor de vervanging tot een **Gekwalificeerd Elektricien**.
- Bedek de waterreiniger tijdens de werking niet en zet hem niet op een plek waar geen goede ventilatie kan plaatsvinden.
- Bij het gebruik van de waterreiniger in afgesloten ruimtes controleert u dan of een correcte ventilatie kan worden gegarandeerd.

5.1 VOORAFGAANDE HANDELINGEN

- Rol de hoge drukleiding (30) geheel af.
 - Indien u over een KA met leidinghaspel (11) beschikt, deblokkeer dan deze inrichting door de borgmoer (10) tegen de wijzers van de klok in te draaien; wikkel de benodigde hoeveelheid leiding af door de leidinghaspel met knop (12) tegen de wijzers van de klok in te draaien; blokkeer de inrichting door de borgmoer (10) met de wijzers van de klok mee te draaien.
 - Bevestig aan de snelkoppeling van de wateringang (16) een toevoerkabel, waarbij u gebruik maakt van een gewone snelkoppeling voor tuinslangen. Operatie D van Afb. 5.
 - Open de watertoevoerkraan en vergewis u ervan dat er geen waterdruppels lekken. Operatie E van Afb. 5. Of laat water aanvoeren uit een voor dat doel geplaatste tank.
 - Vergewis u ervan dat de hoofdschakelaar (1) in de uingeschakelde stand staat (positie "0") en steek de stekker in het stopcontact. Operatie F van Afb. 5.
 - Draai de hoofdschakelaar (1) in positie "1".
 - Druk op hendel (33) van het waterpistool en wacht tot een doorlopende waterstraal naar buiten komt.
- Nota 3:** Onder deze werkomstandigheden is het Total Stop systeem niet operationeel omdat er gewerkt wordt bij een druk die onder de 20 bar / 290 psi ligt (zie tevens de paragraaf "**Onderbreking van de werking bij een werkdruk tussen 0÷20 bar/0÷290 psi**").
- Zet de hoofdschakelaar (1) in positie "0" en sluit straalbuis (21) aan op het waterpistool (19). Operatie G van Afb. 5.

5.2 STANDAARDWERKING (ONDER HOGE DRUK)

- Vergewis u ervan dat de kop van het mondstuk (24) niet in de positie voor afgifte reinigingsproduct staat (Zie ook de paragraaf "**Werking met het reinigingsproduct**").
 - Start de waterreiniger weer door hoofdschakelaar (1) in stand "1" te draaien en te controleren of het water op doorlopende wijze naar buiten wordt gespoten, en er geen waterdruppels lekken.
- Nota 4:** Na deze start komt de waterreiniger onmiddellijk tot stilstand, aangezien het Total Stop systeem geactiveerd wordt.
- Om de waterreiniger in werking te stellen en met het reinigen te beginnen, volstaat het de hendel (33) van het waterpistool in te drukken.
 - De druk kan zonodig geregeld worden met de knop voor de drukregeling (17). Draai de knop met de wijzers van de klok mee om de druk te verhogen; draai de knop tegen de wijzers van de klok in om de druk te verlagen. De drukwaarde kan worden afgelezen van de drukaanwijzer (18).

5.3 WERKING MET HET REINIGINGSPRODUCT



ATTENTIE

- De waterreiniger is ontworpen voor het gebruik met reinigingsproducten die door de Fabrikant worden aanbevolen. Het gebruik van andere reiniging- of chemische producten kan van negatieve invloed zijn op de veiligheid van de waterreiniger.
Zuig met name nooit vloeistoffen aan die oplosmiddelen, benzine, verdunningsmiddelen, aceton en brandstofolie bevatten aangezien deze producten in vernevelde vorm uiterst brandbaar, explosief of toxisch zijn.

- Lees aandachtig de voorschriften en waarschuwingen die op het etiket van het gebruikte reinigingsproduct staan.
- Bewaar de reinigingsproducten op een veilige plek die ontoegankelijk is voor kinderen.
- Komt het product in aanraking met de ogen spoel de ogen dan onmiddellijk met water en wendt u onmiddellijk tot arts. Neem de verpakking van het reinigingsproduct mee.
- Wordt het product per ongeluk ingeslikt probeer dan niet het braken te stimuleren maar wendt u onmiddellijk tot een arts. Neem de verpakking van het reinigingsproduct mee.
- Tijdens het vullen van de tank met het reinigingsproduct, dient u er op te letten geen vloeistof op de waterreiniger te morsen. Mocht dit wel gebeuren dan dient u tenminste 24 te wachten voordat u de waterreiniger in werking stelt, zodat de vloeistof die mogelijk de het apparaat is binnengedrongen kan verdampen.

De aanbevolen reinigingsproducten zijn voor meer dan 90% biologisch afbreekbaar.

Voor de gebruikswijze van het reinigingsproduct raadpleegt u de tabel en het etiket op de verpakking van het reinigingsproduct.

- Wanneer het product aangezogen wordt uit de tank van de waterreiniger (5), dan verwijdert u de dop (3) waarbij u er op let geen vloeistof te morsen, en vult u de tank (max. capaciteit 4 l / 0,6 US gal). Volg de instructies op voor de dosering, die op het etiket van de verpakking van het reinigingsproduct staan.

Voor het verrichten van een nauwkeurige reiniging kan de tank met reinigingsproduct (5) uit de zitting worden genomen, door als volgt te werk te gaan:

- Draai borgmoer (6) geheel los, maak de slang voor aanzuiging reinigingsproduct (37) los, druk op de dop van de tank (3) en verwijder tegelijkertijd de tank (5).

Voor het weer terugplaatsen van de tank voert u deze handelingen in omgekeerde volgorde uit.

WAARSCHUWING

- Zorg ervoor dat de tank (5) weer op juiste wijze wordt teruggeplaatst, en let vooral op de aansluiting van de slang voor aanzuiging van het reinigingsproduct (37).

Alle waterreinigers kunnen tevens een reinigingsproduct uit een externe tank aanzuigen. Deze operatie is ook mogelijk wanneer de interne tank voor het reinigingsproduct (5) vol is, want de aanzuiging uit de interne tank wordt automatisch uitgeschakeld (zie ook het volgende punt).

- Wanneer aanzuiging uit een externe tank plaatsvindt (zie ook Afb. 3), verwijder dan de dop (35) en steek de aansluiting (36) van de slang voor aanzuiging van het reinigingsproduct uit externe tank (31) in aansluiting (38); steek de leiding (31) in de externe tank, die reeds met het gewenste reinigingsproduct is gevuld. Volg ook hier de aanwijzingen voor de dosering op, die op het etiket van de verpakking van het reinigingsproduct staan.
- Beweeg de kop met het mondstuk (24), zoals schematisch weergegeven wordt in afb. 3-a, en activeer de hendel (33) van het waterpistool om de afgifte van het reinigingsproduct te beginnen.
- Draai aan de knop voor regeling van het reinigingsproduct (4) tot de gewenste hoeveelheid afgegeven product bereikt wordt.
- Beweeg de kop met het mondstuk (24), zoals schematisch weergegeven wordt in afb. 3-b, om de werking onder hoge druk te hervatten.

WAARSCHUWING

- Wanneer u klaar bent met het gebruik van de externe tank met reinigingsproduct voor de waterreiniger, plaats dan de dop (35) weer terug in de aansluiting (38) zodat de correcte afzuiging van het reinigingsproduct uit de interne tank (5) van de waterreiniger weer mogelijk wordt.

5.4 ONDERBREKING VAN DE WERKING

5.4.1 Onderbreking van de werking bij een werkdruk tussen 0÷20 bar / 0÷290 psi

Door de hendel (33) van het waterpistool los te laten wordt de waterreiniger op by-pass gezet en blijft net zolang in deze status tot u opnieuw op de hendel (33) drukt.

WAARSCHUWING

- Laat de waterreiniger niet langer dan 3 minuten op by-pass staan (waterpistool dicht).

5.4.2 Onderbreking van de werking bij een werkdruk boven de 20 bar / 290 psi (Total Stop)

Door de hendel (33) van het waterpistool los te laten komt de waterreiniger automatisch tot stilstand. Drukt u nu opnieuw op de hendel dan zal de waterreiniger weer normaal in werking treden.

ATTENTIE

- *Denkt u er aan dat wanneer de waterreiniger op Total Stop staat, de waterreiniger echter compleet in werking is. Wanneer u de waterreiniger dus, ook voor zeer korte tijd, onbeheerd achterlaat, zet dan altijd de hoofdschakelaar (1) op "0", trek de stekker uit het stopcontact en druk op hendel (33) van het waterpistool om de eventuele restdruk te ontladen en de veiligheidsblokkering (32) vast te zetten (Afb. 2 – Positie S).*

Nota 5: Tijdens de werking onder druk, waarbij de druk boven de 20 bar /290 psi ligt (wanneer het Total Stop systeem actief is) en u, ongeacht de reden, hoofdschakelaar (1) op stand "0" zet, (en niet tegelijkertijd op de hendel van het waterpistool (33) drukt om de eventuele restdruk te ontladen) dan zal bij de nieuwe inschakeling van de hoofdschakelaar (1) op stand "1" de waterreiniger niet van start gaan, aangezien hij al gereed is voor de werking: het volstaat dan op hendel (33) van het waterpistool te drukken om de waterreiniger opnieuw te activeren.

6 STILSTAND EN OPSLAG

Na afloop van de werkzaamheden brengt u de machine tot stilstand en bergt u hem weg.

6.1 STILSTAND

- Sluit de watertoevoerkraan geheel.
- Haal het water uit de waterreiniger door hem enkele seconden te laten werken met ingedrukte hendel (33) van het waterpistool.
- Zet de hoofdschakelaar (1) op "0".
- Trek de stekker van de toevoer uit het stopcontact.
- Elimineer de mogelijke restdruk uit de hoge drukleiding (30) door enkele seconden de hendel (33) van het waterpistool ingedrukt te houden.
- Wacht tot de waterreiniger afgekoeld is.

ATTENTIE

- *Wanneer de waterreiniger wordt afgekoeld moet u nagaan of:
- de waterreiniger niet onbeheerd wordt achtergelaten in aanwezigheid van kinderen, bejaarden of gehandicapten zonder toezicht;
- de waterreiniger op een stabiele ondergrond geplaatst wordt en niet kan vallen;
- de waterreiniger niet in aanraking kan komen met, of in de onmiddellijke nabijheid staat van brandbaar materiaal.*

6.2 OPSLAG

- Wind de hoge drukleiding (30) zorgvuldig op, vermijd knikken.
- Wind de elektrische voedingskabel (14) zorgvuldig op.
- Plaats de waterreiniger met zorg op een droge en schone plek en zorg er daarbij voor de voedingskabel en hoge drukleiding niet te beschadigen.

WAARSCHUWING

- De waterreiniger is gevoelig voor vorst.
In koude ruimtes, en om ijsvorming binnen in de waterreiniger te voorkomen, is het mogelijk om vóór de procedure voor "Stilstand" de waterreiniger een antivriesproduct voor auto's te laten aanzuigen. Raadpleeg hiervoor eerst een **Gespecialiseerd Technicus** aangezien de gepompte vloeistof de pakkingen van de hoge drukpomp kan beschadigen.
In koude ruimtes, en als het niet mogelijk is de waterreiniger te beschermen zoals eerder beschreven, dient u de waterreiniger vóór het starten in een warme ruimte te brengen gedurende de tijd die nodig is om eventueel ijs te doen smelten.
Het niet naleven van deze simpele voorschriften kan ernstige schade aan de waterreiniger berokkenen.

7 REINIGING EN ONDERHOUD

ATTENTIE

- *Alle ingrepen met betrekking tot reiniging en onderhoud mogen slechts worden uitgevoerd na de operaties verricht te hebben die beschreven staan in de paragraaf "Stilstand".*

U dient er met name aan te denken de elektriciteitstoevoer altijd af te sluiten.

- Om de veiligheid van de waterreiniger te garanderen dient u uitsluitend originele vervangingsonderdelen te gebruiken die door de Fabrikant zijn goedgekeurd en door hem geleverd worden.
- De rubber leidingen, de aansluitstukken en de hoge druk straalbuizen zijn belangrijk voor de veiligheid: gebruik uitsluitend de door de Fabrikant aanbevolen onderdelen.

7.1 GEWOON ONDERHOUD

Verricht de handelingen die beschreven worden in de paragraaf “Stilstand” en houd u aan de aanwijzingen van onderstaande tabel.

| TIJDSINTERVAL | INGREEP |
|-------------------|--|
| Bij ieder gebruik | <ul style="list-style-type: none"> • Controleer de toevoerkabel, de hoge drukleiding, de aansluitstukken, het waterpistool, de straalbuis. • Indien één of meerdere delen beschadigd zijn, gebruik de waterreiniger dan absoluut niet en richt u tot een Gespecialiseerd Technicus. |
| Wekelijks | <ul style="list-style-type: none"> • Reiniging filter waterinvoer (39). Schroef de aansluiting voor de wateringang (16) los en verwijder het filter (zie tevens Afb. 1). Voor de reiniging volstaat het meestal het filter onder stromend water te houden of met perslucht schoon te blazen. Ondervindt u problemen bij de reiniging dan kunt u een ontkalkingsproduct gebruiken of het filter vervangen. Richt u voor een nieuw filter tot een bevoegde assistentiedienst. |
| Maandelijks | <ul style="list-style-type: none"> • Reiniging filter voor aanzuiging reinigingsproduct. Eén filter bevindt zich binnen in de tank (5) waartoe u toegang kan verkrijgen door de dop (3) te verwijderen. Een ander filter (40) wordt bij de aanzuigslang voor het reinigingsproduct uit externe tank (31) geleverd. Voor de reiniging volstaat het meestal de filters onder stromend water te houden of met perslucht schoon te blazen. Ondervindt u problemen bij de reiniging dan kunt u een ontkalkingsproduct gebruiken of het filter vervangen. Richt u voor een nieuw filter tot een bevoegde assistentiedienst. • Reiniging mondstuk Voor de reiniging volstaat het meestal de bijgeleverde priem (29) in het gat van het mondstuk te steken. Vervang het mondstuk wanneer hierna geen goed resultaat bereikt wordt. Richt u voor een nieuw mondstuk tot een bevoegde assistentiedienst. Het mondstuk van de kop (23) kan vervangen worden door gebruik te maken van de bijgeleverde sleutel (28) (alleen voor KA 2500 M Classic en Excel). Het professionele waaivormige vaste mondstuk (27) dat zich op de koppen (24) en (25) bevindt kan vervangen worden met gebruik van een (niet bijgeleverde) buissleutel van 14 mm. |

WAARSCHUWING

- Tijdens de werking mag de waterreiniger niet te veel lawaai produceren en mag er geen duidelijk waarneembare water- of olie lekkage zijn. Doen deze verschijnselen zich wel voor dan dient u de waterreiniger te laten nakijken door een **Gespecialiseerd Technicus**.

7.2 BUITENGEWOON ONDERHOUD



ATTENTIE

- *Het buitengewone onderhoud mag alleen verricht worden door een **Gespecialiseerd Technicus**.*

Houdt u bij buitengewoon onderhoud aan de aanwijzingen van onderstaande tabel.

| TIJDSINTERVAL | INGREEP |
|----------------|--|
| ledere 200 uur | <ul style="list-style-type: none"> • Controle van het hydraulische circuit van de pomp. • Controle van de pompbevestiging |
| ledere 500 uur | <ul style="list-style-type: none"> • Vervanging oliepomp. • Controle kleppen aanzuiging / afgifte pomp. • Controle schroefbevestiging pomp • Controle regelklep pomp • Controle beveiligingen |

WAARSCHUWING

- De gegevens van de tabel zijn van indicatieve aard.

8 SLOOP EN VERWERKING

De ontmanteling van de waterreiniger mag alleen verricht worden door gekwalificeerd personeel en in overeenstemming met de heersende wetgeving van het land van installatie.



Met name duidt het symbool , op identificatieplaatje (13), erop dat het product niet samen met huishoudelijk afval weggegooid mag worden.

Wend u tot het plaatselijke afvalverwerkingsbedrijf of tot uw verkoper.

ATTENTIE

- *Voordat u de waterreiniger sloopt dient u hem onbruikbaar te maken, door bijvoorbeeld de voedingskabel door te snijden. Ook de onderdelen die een gevaar kunnen vormen voor kinderen moeten onbruikbaar worden gemaakt, aangezien kinderen er mee kunnen gaan spelen.*

9 ONGEMAKKEN, OORZAKEN EN OPLOSSINGEN

ATTENTIE

- *Voordat u ingrepen gaat verrichten dient u de handelingen van de paragraaf “Stilstand” uit te voeren. Mocht u er niet in slagen de waterreiniger met behulp van de informatie uit onderstaande tabel weer normaal in werking te stellen dan dient u zich te wenden tot een **Gespecialiseerd Technicus**.*

| ONGEMAKKEN | OORZAKEN | OPLOSSINGEN |
|---|--|---|
| Door de schakelaar (1) op “1” te zetten gaat de waterreiniger niet van start. Denkt u tevens aan Nota 5 van de paragraaf “Onderbreking van de werking bij een werkdruk boven de 20 bar/290 psi (Total Stop)”. | Een beveiliging van de installatie waarop de waterreiniger is aangesloten is in werking getreden (zekering, differentiaalschakelaar, enz.). De stekker van de toevoerkabel is niet goed in het stopcontact gestoken. | Stel de beveiliging weer terug. Gebruik bij een nieuwe inwerkingtreding ervan de waterreiniger niet maar neem contact op met een Gespecialiseerd Technicus . Verwijder de stekker en steek deze op correcte wijze in het stopcontact. |
| De waterreiniger trilt erg en maakt veel lawaai. | Het waterfilter (39) is vuil. De watertoevoer is niet voldoende of de voedingsdiepte is te groot. | Houd u aan de aanwijzingen van de paragrafen “Gewoon onderhoud”. Controleer of de kraan geheel open is en of de capaciteit van het waterleidingnet en de voedingsdiepte overeenstemmen met de inhoud van de paragraaf “Kenmerken en technische gegevens”. |
| De waterreiniger bereikt de maximumdruk niet | De regelklep is ingesteld voor een drukwaarde die lager is dan de maximumdruk. De mondstukhouder (24) is in de positie voor lage druk (Afb. 3 – positie a). Het mondstuk is versleten. | Draai de knop (17) in de richting van de wijzers van de klok. Draai de mondstukhouder volgens de aanwijzingen van Afb. 3 – positie b). Vervang het mondstuk. |
| Het reinigingsmiddel wordt te weinig aangezogen. | De regelknop voor het reinigingsproduct (4) is niet volledig open. De mondstukhouder (24) bevinden zich niet in de positie voor lage druk (Afb. 3 – positie b). Filter aanzuiging reinigingsproduct is vuil. Na het gebruik van een externe tank met reinigingsproduct is de dop (35) niet goed terug geplaatst. Het gebruikte reinigingsmiddel heeft een te hoge viscositeit. | Draai de regelknop voor het reinigingsproduct verder open, tegen de richting van de klok in. Ga te werk overeenkomstig Afb. 3 – positie a). Houdt u aan de voorschriften van de paragraaf “Gewoon onderhoud”. Plaats de dop op correcte wijze terug. Gebruik een door de Fabrikant aanbevolen reinigingsproduct en houdt u zich aan de aangegeven verdunningen. |

| | | |
|---|--|--|
| Er komt geen water uit het mondstuk | <p>Het water ontbreekt</p> <p>Excessieve aanzuigdiepte</p> <p>Het watermondstuk is verstopt</p> | <p>Controleer of de waterkraan geheel open is en of de aanzuigslang kan aanzuigen.</p> <p>Controleer of de aanzuigdiepte overeenstemt met de gegevens uit de paragraaf "Kenmerken en technische gegevens".</p> <p>Reinig en/of vervang het mondstuk volgens de aanwijzingen van de paragraaf "Gewoon onderhoud".</p> |
| De waterreiniger komt tijdens de werking tot stilstand. | <p>Een beveiliging van de installatie waarop de waterreiniger is aangesloten is in werking getreden (zekering, differentiaalschakelaar, enz.).</p> <p>Er is een amperometrische beveiliging in werking getreden.</p> | <p>Stel de beveiliging weer terug. Gebruik bij een nieuwe inwerkingtreding ervan de waterreiniger niet maar neem contact op met een Gespecialiseerd Technicus.</p> <p>Houdt u aan hetgeen beschreven wordt in de paragraaf "Veiligheidsvoorzieningen".</p> |
| Door aan de hoofdschakelaar (1) te draaien broemt de motor, maar gaat niet van start. | De elektrische installatie en/of het verlengsnoer zijn niet geschikt. | Volg de aanwijzingen op die in de paragraaf "Controle en aansluiting op het elektriciteitsnet" vermeld worden. |



COMET S.p.A. - Via G.Dorso, 4 - 42124 Reggio Emilia - ITALY

Tel. +39 0522 386111

E-mail Italia: vendite@comet.re.it - fax +39 0522 386300

E-mail Export: export@comet.re.it - fax +39 0522 386286

www.comet-spa.com